



こたえは「窓」にありました



イン-プラスウッド

[防音・断熱・インテリア内窓]

イン-プラス

[防音・断熱内窓]

防犯乳白合わせガラス 2016年11月発売

フロストガラス 2016年11月発売

アジャスト上枠 2016年12月発売

掲載版

窓から生まれる心地よさ「インプラス」

こたえは 「窓」にありました。

冬暖房してもなかなか暖かにならない。
窓には結露ができてビショビショ。
夜は外の騒音で、眠れないことしばしば。
リフォームはしてみたけれど、
窓辺のデザインがあまりよくならない。
さて、住まいにありがちなこの問題、
どう解決したらよいでしょう？

窓に窓をプラスして、しかもデザイン性を高める
インプラスならスッキリ解決。

プレミアム感をプラス

快適のスタンダード

インプラス ウッド

[防音・断熱・インテリア内窓]

インプラス

[防音・断熱内窓]



CONTENTS

インプラス共通特長	2	インプラスウッド	24	インプラス	62
[断熱効果]をプラス	6	インプラスウッド 商品特長	26	インプラス 商品特長	64
[結露軽減]をプラス	8	カラーコーディネートバリエーション	30	カラーコーディネートバリエーション	68
[遮熱効果]をプラス	10	ラインアップ	34	ラインアップ	72
[防音効果]をプラス	14	参考価格	40	参考価格表	80
[目隠しを効果]をプラス	16	基本性能	44	基本性能	90
[あっという間に]プラス	18	オプション取付可否表	46	オプション取付可否表	93
スタイルバリエーション	20	ガラス寸法算出式	46	ガラス寸法算出式	94
お客様の声	22	寸法特注範囲	47	寸法特注範囲	96
		基本寸法/納まり参考図	48	基本寸法/納まり参考図	102
		発注・施工上の注意	52	発注・施工上の注意	116
		ふかし枠採用時のご注意	55	ふかし枠採用時のご注意	120
		現場調査シート	58	現場調査シート	123
		取扱いについて	60		
		お手入れ方法について	61	住まいと結露について	126
				日常使用時の注意について	127
				知っていただきたい現象とその対策	128
				商品保証	130
				複層ガラスの品質保証について	131

お部屋の悩みを即解決。樹脂製内窓「インプラス」 今ある窓に“プラス”するだけ。インプラスであっという間の快適生活。

断熱・遮熱効果

取り付けるだけで「窓」の断熱性と遮熱性がアップ。暖冷房費が節約でき、快適で環境にもやさしい住まいが誕生します。

くわしくは P 6・10 をご覧ください

熱の流入を抑える

結露軽減

結露は住まいの大敵。放っておくと、フローリングやカーテンの傷みのもとに。インプラスで結露の発生しにくい窓まわりに。

くわしくは P 8 をご覧ください



あっという間に 快適さがアップ。

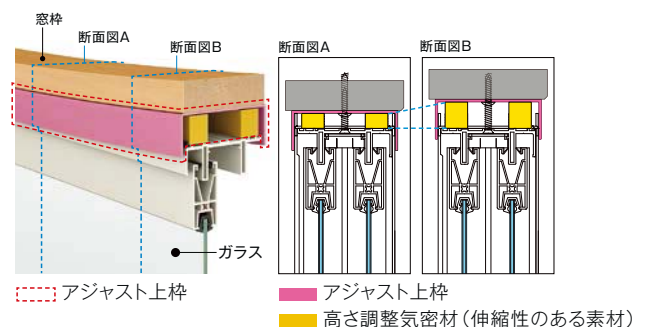
今ある窓の内側に取り付けるだけ。しかも1窓あたり約1時間のスピード施工。マンションのリフォームにもおすすめです。

くわしくは P 18 をご覧ください

NEW アジャスト上枠(引違い窓用) [オプション]

幅広い設置状況に対応

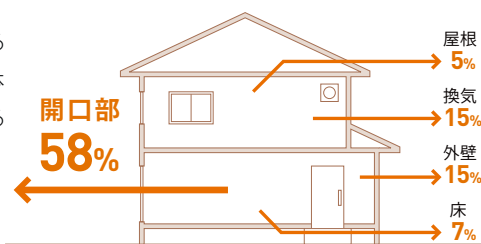
開口(窓枠など)にゆがみがあっても、アジャスト上枠で調整可能。短時間で簡単に、しかも見た目もキレイに上げることができます。



※画像はイメージです。

家の中で熱の出入りがもっとも大きいのが「窓」。

窓の断熱性を高めることが、住まい全体の断熱性能を高める重要ポイントです。

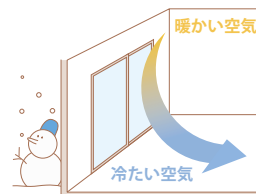


■熱の流出割合[冬の暖房時]

出典：(一社)日本建材・住宅設備産業協会 省エネルギー建材普及促進センター 「省エネ建材で、快適な家、健康な家」より

■寒さの原因はコールドドラフト現象。

窓辺で冷やされた空気は、冷たい風となって室内の下層に流れ込みます(コールドドラフト現象)。これにより、実際の室温よりも体感温度が低くなってしまいます。(いわゆる底冷え)



防音効果

外窓、空気層、インプラスが外からの音や室内の音の出入りを遮ります。音の気にならない快適な住環境を実現します。

くわしくは P 14 をご覧ください

← 室外の騒音を抑える

→ 室内の音漏れを抑える

← 窓の外からの視線を遮る

NEW 目隠し効果

目隠し効果のあるガラスをプラスすることで、気になる視線をシャットアウト。窓の外から室内を見えにくくします。

くわしくは P 16 をご覧ください

※この画像はインプラスの構造、性能を表現するためのイメージ画像です。

秘密はインプラスの空気層にあります。

生まれる空気層

インプラスを取り付けることで、既存の窓との間に空気層が生まれます。これが壁の役割となり、断熱効果や防音効果を生み出します。

今ある窓



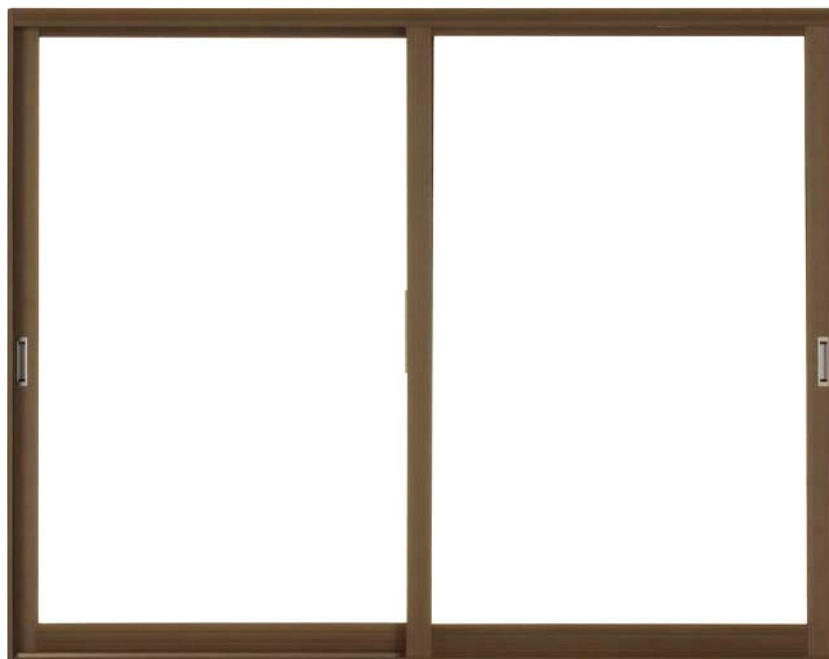
インプラス

樹脂製内窓

樹脂の熱伝導率はアルミに比べて約 **1/1000**。外気の温度に左右されにくく、断熱効果、防露効果を発揮します。

2つのインプラスで、さらに快適をプラス プレミアムなインプラスウッド新登場。

 **インプラス ウッド**  **GOOD DESIGN
AWARD 2013**
[防音・断熱・インテリア内窓]



さらにプレミアムな質感をプラス。

インプラスの魅力にインテリアとしてのデザイン性と質感を高めたインプラスウッド。シックで重厚感のある印象、木の持つ風合いやぬくもりを表現し、インテリアデザインの一部としての価値観を高めています。

品種



引違い窓(2枚建)

ガラス

複層ガラス用障子／単板ガラス用障子

素材

強化木材「**WOOD+**(ウッドプラス)」

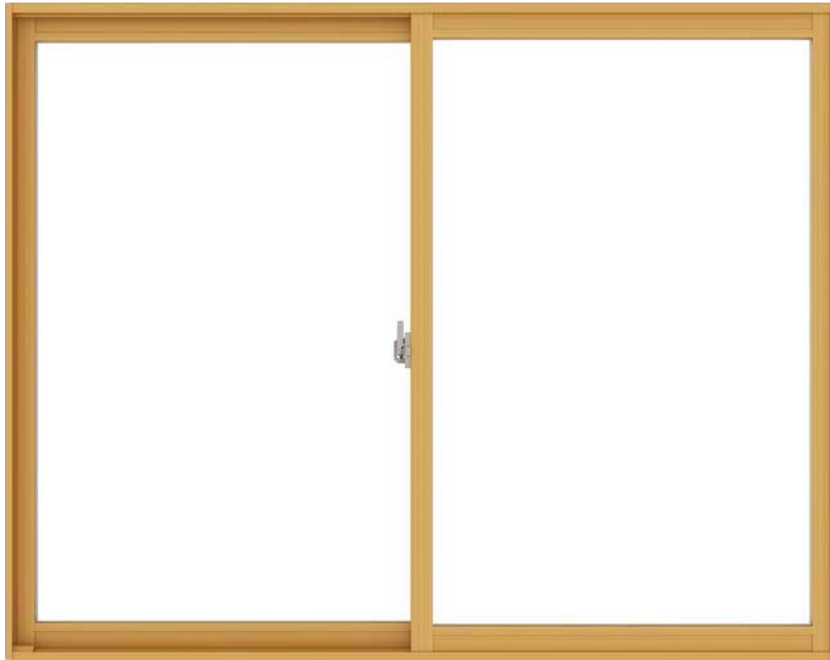
部品

金物調引手

枠内蔵錠
アジャストロック







イフ-プラス
 [防音・断熱内窓]



快適空間を生むスタンダード。

暑い、寒い、騒音、結露、カビ。住まいの不快感を窓からスッキリ解決したイフプラス。断熱・遮音・結露軽減と住まいにうれしい快適効果をもたらした画期的な窓は、エコロジーの面でも大いに役立ちます。

<div style="border: 1px solid black; border-radius: 50%; width: 30px; height: 30px; display: flex; align-items: center; justify-content: center; margin: 0 auto;"> 品 種 </div>	 <small>引違い窓</small>	 <small>FIX窓</small>	 <small>開き窓</small>	 <small>テラスタア</small>	 <small>浴室仕様</small>	
<div style="border: 1px solid black; border-radius: 50%; width: 30px; height: 30px; display: flex; align-items: center; justify-content: center; margin: 0 auto;"> ガ ラ ス </div>	複層ガラス用障子／単板ガラス用障子					
<div style="border: 1px solid black; border-radius: 50%; width: 30px; height: 30px; display: flex; align-items: center; justify-content: center; margin: 0 auto;"> 素 材 </div>	樹脂(ダストバリア)					
<div style="border: 1px solid black; border-radius: 50%; width: 30px; height: 30px; display: flex; align-items: center; justify-content: center; margin: 0 auto;"> 部 品 </div>	 <small>樹脂引手</small>	 <small>クレセント</small>				

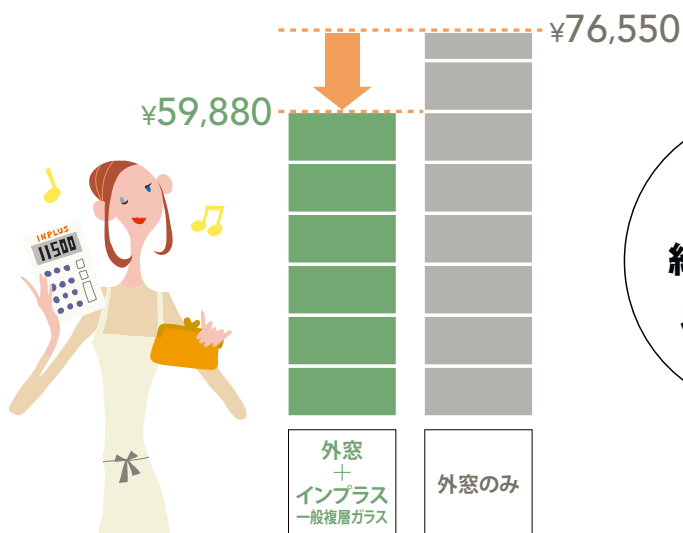
[断熱効果]をプラス

省エネ効果が 大幅にアップ!

家の中で熱の出入りがもっとも大きいのが「窓」。
つまり窓の断熱性能がアップすれば、
住まい全体の断熱性能はグンとアップするのです。
暖冷房費も大幅にダウンして家計にも環境にもやさしい。
そんな快適な住まいをインプラスがお届けします。



年間
暖冷房費 全館、終日の暖冷房でない住宅でも...
16,670円節約!!



10年間で
**約16万円も
おトクです!!**

算出条件 シミュレーション地区：東京

●AE-Sim/Heatにより算出 ●2階建て/延べ床面積:120.07㎡、開口率:(4地域以南)26.8% ●4大家族 ●エアコン 暖房:20℃、冷房:27℃・60% ●暖冷房運転:間欠運転 ●拡張アメダス
気象データ2000年版を使用 ●住宅断熱仕様:昭和55年省エネルギー基準適合レベル ●居室の窓(9窓)にインプラスを設置 ●居室の窓(9窓)にレースカーテンを併用 ●電気料金:27円/
kWh、CO₂排出係数:0.43kg-CO₂/kWh ●スギの木のCO₂吸収量:14kg-CO₂/本

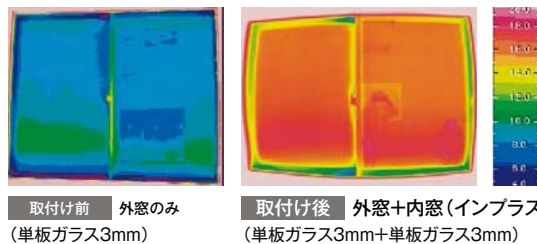
お知らせ お住まいの地域のシミュレーションやくわしい算出条件はLIXILホームページをご覧ください。

—— 共通特長 ——



樹脂製サッシと空気層で 暖冷房効率アップ!

インプラスは樹脂製。樹脂はアルミに比べて熱伝導率が1/1000程度と、断熱効果に優れた素材です。さらに今ある窓との間に生まれる空気層が室内の熱を外に伝えにくくし、断熱効果を発揮します。外気温の影響を受けにくい快適な室内環境を実現します。



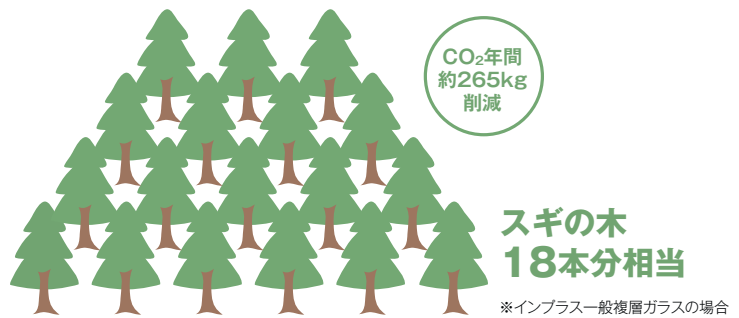
■冬季における
窓の室内側
表面温度の比較
(社内試験結果:
室外0℃、室内20℃)

断熱性 (社内試験による)	H-5等級	[引違い窓] 外窓(単板ガラス) +内窓インプラス(複層ガラス)使用時
	H-4等級	[引違い窓] 外窓(単板ガラス) +内窓インプラス(単板ガラス)使用時

※性能については
インプラスウッドはP44、45、
インプラスはP90、91、92を
ご参照ください。

CO₂を大幅に削減。 地球環境にやさしい住まいに。

インプラスを取付けることで断熱性がアップした住まいは、暖冷房が効きやすくとっても経済的。エネルギー消費も少なく済み、年間のCO₂削減量はスギの木18本分を植えたのと同じ計算に。地球にやさしいエコな住まいへ生まれ変わります。



省エネ減税 全居室の窓をインプラスで
省エネ・リフォームすると減税が適用となります。

所得税の減税	工事費の10% (ローンの場合はローン残高の1%または2%×5年間)
固定資産税の減額	1/3減額(1年)

※ただし、現在の窓が次世代省エネルギー基準(平成11年基準)ではなく、
リフォームすることで次世代省エネルギー基準(平成11年基準)になることが条件です。

インプラス、インプラスウッドは、LIXILの
環境配慮設計の視点に基づき開発されました。

- 断熱** 既存の窓の室内側に取付けることにより、暖冷房エネルギーの削減に貢献する商品です。
- 省施工** 自社が定めた、施工法見直しや施工材料改良などの施工時の廃材削減基準を満たす商品です。
- 再生材使用** 自社が定めた、再生材原料の使用量基準を満たす商品です。

COLUMN

例えば、寒冷地にお住まいの方ではこんなにおトクです。

■インプラスの冬の断熱効果、灯油に換算すると…

外窓のみ 1,261ℓ
▶ 外窓+インプラス一般複層ガラス 1,125ℓ



算出条件 シミュレーション地区：盛岡

- AE-Sim/Heatにより算出
- 2階建て/延べ床面積:120.07㎡、開口率:(3地域)21.0%
- 4人家族
- 定格燃焼効率(石油FF暖房機):86%
- 暖房:20℃
- 暖冷房運転:間欠運転
- 拡張アメダス気象データ2000年版を使用
- 住宅断熱仕様:昭和55年省エネルギー基準適合レベル
- 居室の窓(9窓)にインプラスを設置
- 居室の窓(9窓)にレースカーテンを併用

※建物の構造、お住まいの諸条件により得られる効果に違いがあります。※夏場の冷房は、外付けスクリーン・オーニング・すだれ等を使って、窓の外側で日射を遮るとより効果的です。

[結露軽減]をプラス

結露掃除にかかる
平均時間(1日)

約40分

(弊社社員アンケート調査)



<Before> 外窓のみ

<After> 外窓+インプラス

結露を抑えて
お掃除ラクラク!
その分、ゆったり
くつろぎタイム!!



結露による
**掃除の負担を
軽減!!**



結露を抑えて、
すっきり快適に。

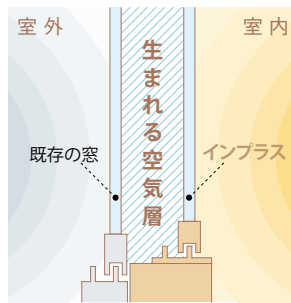
外気によって冷やされるガラスやサッシ。
これに室内の空気が触れると
空気中の水分が水滴となって結露が発生します。
結露は住まいを傷めるだけでなく、
カビやダニ発生の原因にも。
そんな問題もインプラスが解決。
効率よく掃除もできて、快適空間に変わります。

—— 共通特長 ——

不快な結露の発生を大幅に抑えます。

既存の窓と、内窓として取付けたインプラス、さらにその間に生まれる新しい空気層が室外と室内をしっかりと隔てる構造に。大きな断熱効果で外気温の影響を受けにくくし、結露の発生を抑えます。

※室内の状態によっては、インプラスを取付けても外部サッシに結露が発生する場合があります。



<Before>
外窓のみ

<After>
外窓+インプラス

結露を抑えて、カビ・ダニの発生を予防。

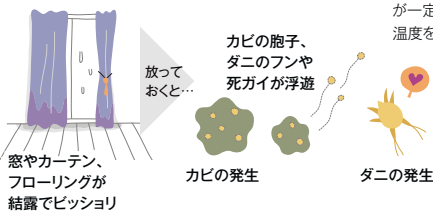
住まいのカビ・ダニは、皮膚疾患や喘息など家族の健康に重大な被害をもたらす恐れがあります。原因は、結露などの室内の湿気。インプラスを取付けることで結露を抑えることができれば、カビ・ダニ発生の予防にもつながります。



窓の表面温度が露点温度*より低い時、窓の表面に結露が発生します。

*露点温度:室内の空気に含まれる水蒸気は、温度が一定以下になると結露しはじめます。その時の温度を露点温度といいます。

窓の結露発生プロセス



お知らせ

結露については「住まいと結露の豆知識」でくわしくご案内しています。WEBカタログをご覧ください。

さらに、調湿建材と一緒に使うと、より効果的です。



タイル建材

健康建材エコカラット

調湿、ニオイ吸着、VOC吸着の3つの働きをゼロエネルギーで実現するインテリア壁材です。

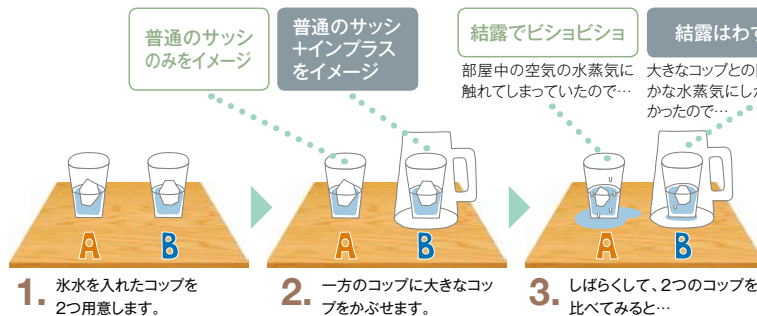
COLUMN

結露を防ぐインプラス。その効果を体感してみましょう。

氷水入りコップで比較実験

窓を2重にすることで、どれだけの効果があるの? コップをサッシにみたくて、試してみましょう。

※実験の結果は効果を模擬的に表したものです。インプラスの性能ではありません。



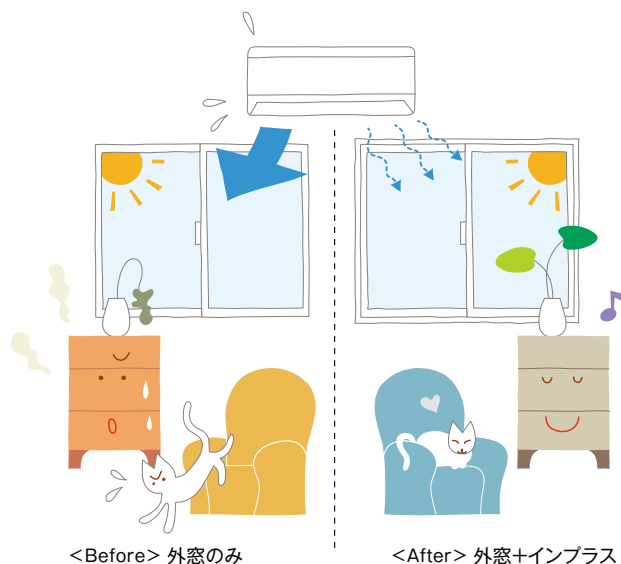
※建物の構造、お住まいの諸条件により得られる効果に違いがあります。

[遮熱効果]をプラス



遮熱タイプなら、
強い日差しや紫外線を
大幅カット。

Low-E複層ガラス グリーン(高遮熱型)を使うと、
室外側ガラスにコーティングした特殊金属膜により、
夏の強い日差しを約60%カットし、冷房効果を高めます。
室内の明るさはそのままに、窓から入る熱をカットし、
紫外線も大幅に遮断。健康を守るのはもちろん、
家具やインテリアの色あせも防ぎます。



日差しを
大幅カット 約**60%!!**

熱的性能は、JIS R3209、3107および、3106に準じて求めた窓ガラス中央部の値です。

共通特長

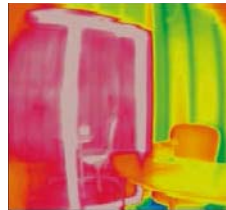


遮熱の重要性。

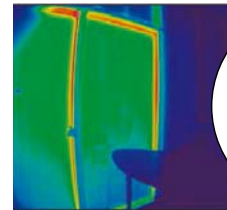
夏の冷房時に家全体に入ってくる熱のうち、窓やドアの開口部を通るものが70%以上。つまり、夏を涼しく快適にするためには、開口部の「遮熱」と「断熱」がとても重要です。

■夏季における窓の室内側表面温度の比較 (イメージ熱画像)

(LIXIL社内試験：試験ボックスを室内と想定し、サッシ屋外側表面温度が70℃になるように人工的熱線照射100分間加えた試験結果。)



取付け前 外窓のみ
単板ガラス 3mm



取付け後 外窓+内窓(インプラス)
単板ガラス3mm+Low-E複層ガラス

インプラス遮熱タイプを使うと直射熱を遮り、室内温度の上昇を抑えます

日射熱の侵入を防ぎます。

太陽の直射熱(日射熱)の多くは、窓面を突き抜けて、室内に侵入します。日射熱が部屋に侵入するのを防ぐことを「遮熱」、または「日射遮蔽」といいます。遮熱性能が高いほど、この日射熱の侵入を少なくできます。

	遮熱性能	断熱性能	紫外線カット
	日射熱取得率(η) 日射熱を取り込む、遮る割合	熱貫流率($W/m^2 \cdot K$) 熱の逃げる割合(※)	紫外線カット率(%) 紫外線(UV)を遮る割合
Low-E 複層ガラス グリーン (高遮熱型)	58 0.42	28 1.7	81 81
一般 複層ガラス	21 0.79	48 2.9	40 40

※単板ガラスに対する割合

COLUMN

外側から日差しを遮ると、さらに遮熱効果がアップします。

住まいの中で日射熱がたくさん侵入してくる窓。窓の日差し対策は、昼間のエアコンのつけ過ぎを防ぎ、冷房効果を高めて涼しく快適な室内環境にします。西日や夏の日差しの強い地域、場所などでは遮熱効果の高い商品がオススメです。



オーニング
彩風

景色を遮ることなく大きな日陰がつけれます。テラスなど大きな窓が付いている場所にオススメです。

インプラスと
あわせて使うと、
さらに効果的!
LIXILの遮熱商品。



外付スクリーン
スタイルシェード

使いたいときに手でサツとおろしてフックに引っ掛けるだけ。窓全体を覆えるので、遮熱・遮光だけでなく目隠し効果もあります。



スリムアート
R300

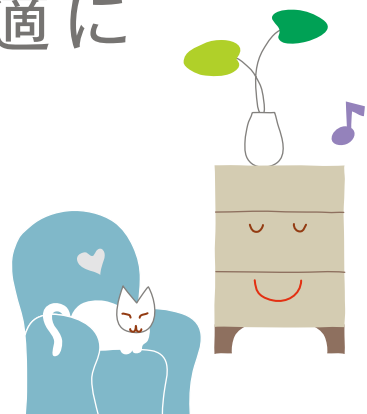
窓の上に取付けるひしは、上から降り注ぐ昼間の日差しをカット。南側の窓に取付けると効果的です。

※建物の構造、お住まいの諸条件により得られる効果に違いがあります。※夏場の冷房は、外付けスクリーン・オーニング・すだれ等を使って、窓の外側で日射を遮るとより効果的です。

Comfot Plus

プラスすればもっと快適に

上手に組み合わせて
遮熱効果をさらにプラス。
エコでスマートな暮らしをどうぞ。



室内に熱が侵入する前に屋外で効果的に遮熱できる外付スクリーン。
また、冬季はシェードを開け、太陽の日射熱をふんだんに取入れることができます。

スタイルシェード

Plus 住まいの外観になじむ生地デザイン



Basic style
フック固定タイプ



Balcony style
手すり固定タイプ



Deck style
デッキ固定タイプ

※コンクリートにも取付けられます。

— C O L U M N —

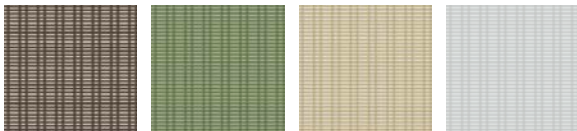
外側から日差しを遮ると、さらに遮熱効果がアップします。

インプラスとあわせて使うと、さらに効果的! LIXILの遮熱商品

開口部をとおしてやってくる、夏の暑さ。
特に夏の日射による開口部からの熱流割合が多くなってきます。
だから、日射遮蔽対策を上手にすることで
1年中、エコで快適な暮らしがもっと広がります。



外壁にあわせた4色のシェードカラー



ナチュラルブラウン ナチュラルグリーン シックベージュ スタイルッシュグレー

住宅外観になじみやすい、彩度をおさえた4つのカラーをご用意。どんな住まいに合わせても主張しすぎることなく、すっきりと美しく外観をまとめます。

ボックスカラーはサッシカラーに合わせた5色をご用意



ブラック オータムブラウン シャイングレー ナチュラルシルバー ホワイト

天井付やRC造納まりもご用意。



天井付納まり

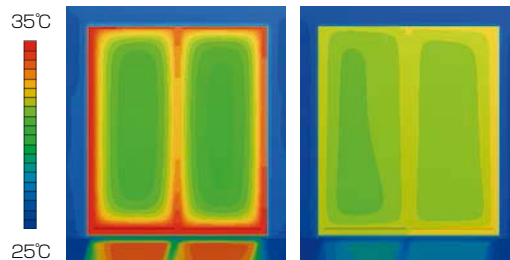


RC造納まり

日ざし対策は、「外側でのカット」が効果的

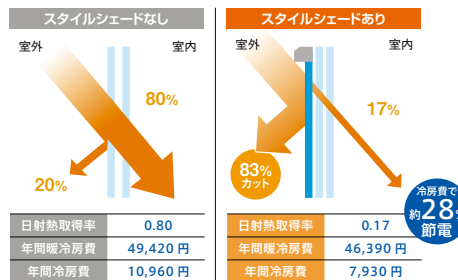
夏季における室内側表面温度の比較

スタイルシェードなし スタイルシェードあり



夏季における室内側表面温度の比較 ■ 温度条件:室内25℃、室外30℃
■ 日射条件:東京 真夏 晴天の西日 ■ 使用ソフト:STREAM V9

スタイルシェードの節電効果(一般複層ガラスの窓の場合)



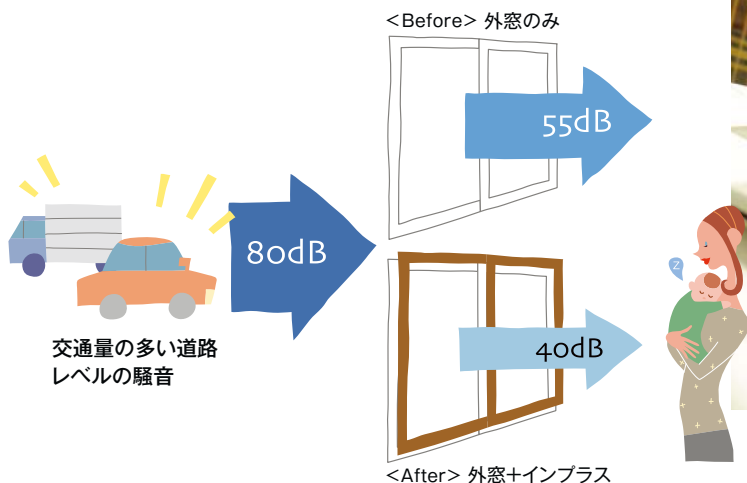
外付シェードなら、熱の大部分を窓の外側でシャットアウトできるので、室内の温度上昇をしっかりと抑えられます。

日射熱取得率:窓にスタイルシェード(フック固定タイプ 生地色ナチュラルブラウン)を使用した場合の性能です。関連JISなどに基づき計測および算出した値であり、保証値ではありません。
年間暖冷房費: ■ AE-Sim/Heat により算出 ■ 2階建て/延べ床面積:120.07㎡、開口率:26.8%
■ 4人家族 ■ エアコン ■ 暖房:20℃、冷房:26℃・60% ■ 暖冷房運転:間欠運転 ■ 拡張アメダス気象データ2000年版の東京を使用 ■ 住宅断熱仕様:平成25年省エネ基準適合レベル ■ 居室の窓(9窓)にスタイルシェードを設置 ■ 居室の窓(9窓)にレースカーテン(和室は和障子)を併用 ■ 電気料金:27円/kWh ■ 一般複層ガラスの窓:サ-モスII-S

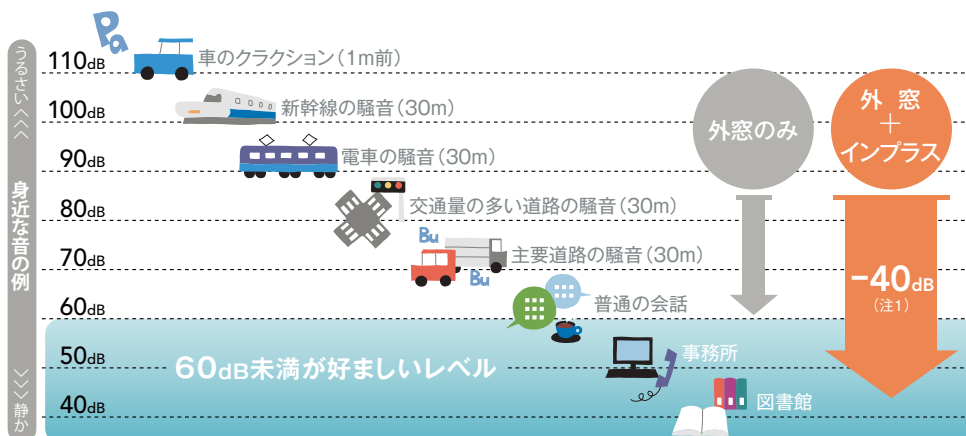
[防音効果]をプラス

遮音性アップで、 静かな住環境づくり。

熱と同じように、多くの音が窓から入り、窓から出ています。
住まいを取り巻く音、あるいは住まいから
生まれるさまざまな音を遮断できれば、
暮らしはもっと快適になるはず。
音の気にならない静かで心地良い暮らしを、
インプラスで実現しませんか。



交通量の多い
道路レベルの騒音を
**図書館並の
静かさに**



※音の種類によって得られる効果が異なります。

気になる音を 入れない、出さない。

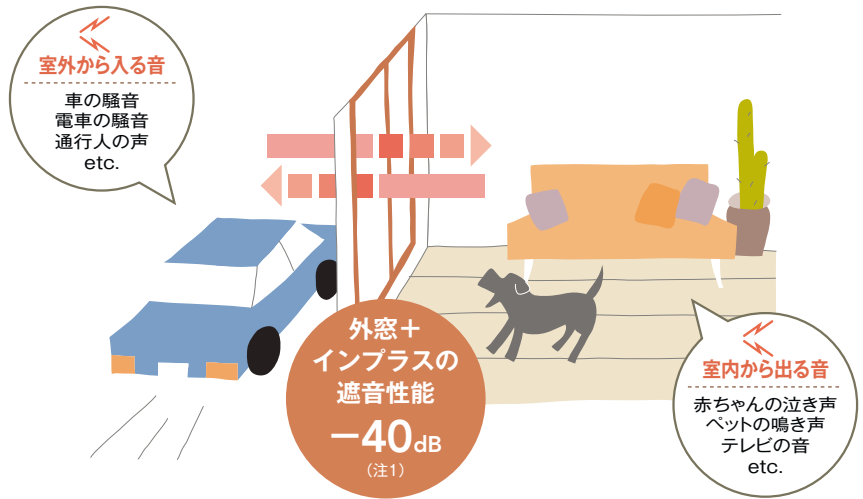
外窓とインプラス、その間の空気層が障壁となり、高い防音効果を発揮します。

音は10dB下がると約半分に感じられると言われます。

遮音性 | **T-4等級**

(社内試験による)

[引違い窓]外窓 アトモスIINT-A-4 (2)等級(単板ガラス5mm)+内窓インプラス(単板ガラス5mm)使用時、中間空気層84mm



※以下の場合にはT-3(35)等級となります。
[引違い窓]外窓 アトモスIINT-A-3 (8)等級、中間空気層80~95mm、外窓単板ガラス3mm、内窓単板ガラス5mm
※性能についてはインプラスウッドはP44、45、インプラスはP90、91、92をご参照ください。

より防音効果を高めるために。

POINT 1

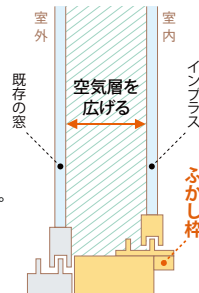
気密性を高めることで音の出入りをカット。

空気が出入りするすき間を少なくすることは、音の出入りを減らすことにつながります。窓を二重にして気密性を高めることで、防音効果を高めることができます。

POINT 2

中間空気層を大きくして防音効果をアップ。

外窓とインプラスの間隔(中間空気層)が大きくなるほど防音効果は向上します。この間隔が狭い場合は、ふかし枠(オプション)を取付ける方法があります。



POINT 3

防音効果を高めるにはガラス選びもポイントに。

外窓とインプラスのガラスの厚さを変えることで、さらに防音効果が期待できます。

COLUMN

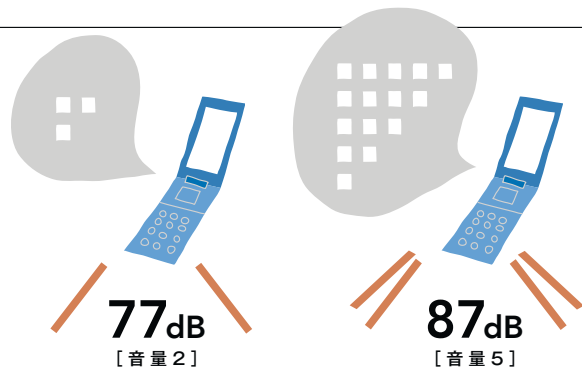
音の体感実験。 身近な音の大きさはどれくらい?

音は10dB下がると、約半分に感じられると言われます。携帯電話を使って、実際に体感してみましょう。

**携帯電話の
着信音で実験**
※距離30cmで測定

「音量5」と「音量2」では約10dB違います。約半分の音に聞こえるか、比べてみましょう。

※実験の結果は効果を模倣的に表したものです。インプラスの性能ではありません。

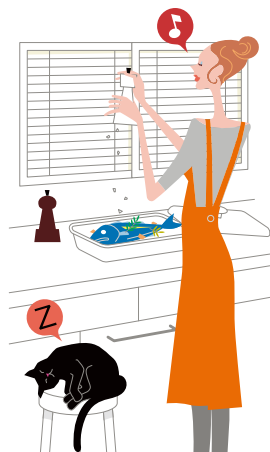


(注1)このカタログのサウンドアセットに示されている遮音性能は、JISで定められた方法により実験室で測定した測定値です。実際の建築物の現場で測定したとき、実験とは音場*が異なるので、それぞれの測定値に差異が生じます。(*音場:音波が伝わっている空間の状況を示す。)

NEW [目隠し効果]をプラス



<Before> 外窓のみ
(目隠し効果がないガラス)



<After> 外窓+インプラス
(目隠し効果があるガラス)

人目を気にせず
部屋に光を取り入れたい。

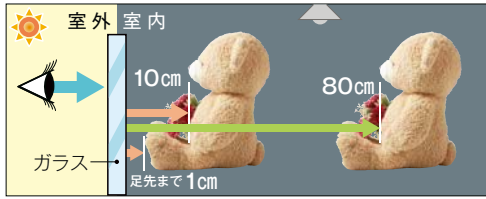
外からの視線が気になったことはありませんか？
目隠し効果のあるガラスをセレクトすれば、
室外からの視線を気にすることなく
窓のある開放感を感じることができます。

気になる視線は、
スマートにシャットアウト

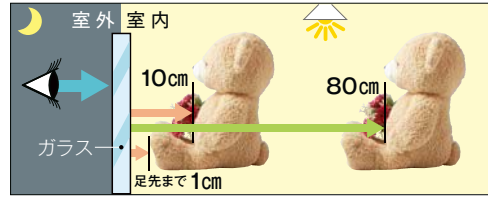
共通特長

どう見える？ 目隠し効果のあるガラス。

昼 室内が暗く、室外が明るい場合



夜 室内が明るく、室外が暗い場合



ガラス無し



※下の写真は上記図の状態を想定し、一定の条件下で撮影したものです。

昼 室内が暗く、室外が明るい場合

夜 室内が明るく、室外が暗い場合

ガラスの表面

※ガラスの表面を拡大しています。

型ガラス



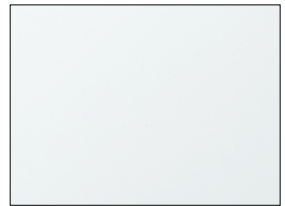
NEW

フロストガラス



NEW

防犯乳白
合わせガラス



NEW

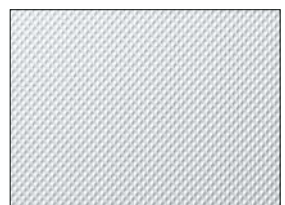
複層ガラス
ブラインドイン
(ガラスは透明)



和紙調ガラス



強化ガラス(ミット柄)



共通特長

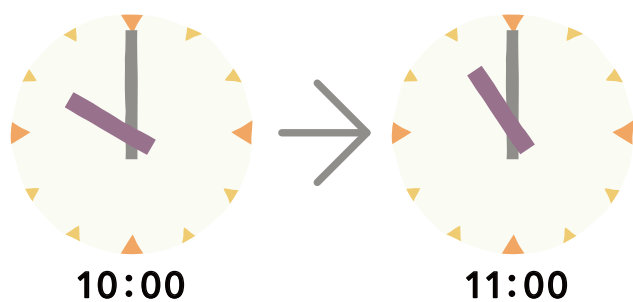
※実物と見え方が異なる場合があります。

[あっという間に] プラス



**1day
Reform**

家1棟を
リフォームしても
**たった1日で
工事完了**



施工時間は
1窓あたり“約1時間”!!

かんたんリフォームで
快適空間に早変わり。

今ある窓の内側に窓枠を取付けるだけだから、
1窓あたり約1時間で工事は完了。

外壁や柱に手を加えるような
大がかりな工事也不需要いため、
戸建てだけでなく、マンションにもおすすめ。

工事が短期間で済むので、
費用も抑えることができお手軽です。

※施工現場の状況により施工時間が異なる場合がありますので、目安としてお考えください。

—— 共通特長 ——

スピード施工で あっという間に快適空間。

工事にかかる時間は、1窓あたり約1時間。お施様の手をわずらわせることなく、お手軽にリフォームすることができます。

マンションにも
オススメです

■工事当日の流れ(例)

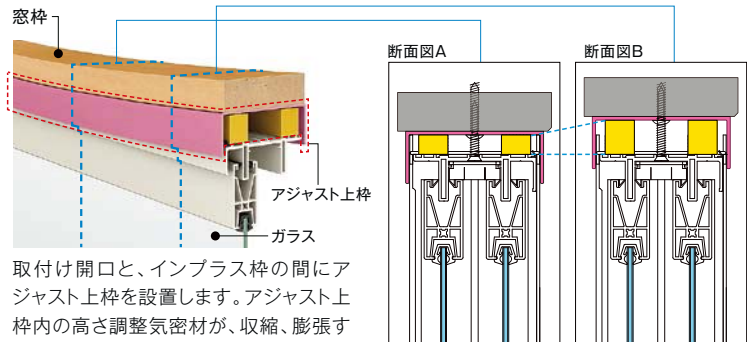


NEW インプラス オプション

アジャスト上枠 (引違い窓用)

ご自宅の開口(窓枠など)にゆがみがあっても大丈夫。

インプラス引違い窓を取付ける開口にゆがみがあると、隙間を埋める工事が生じることも。でも、インプラスならそんな工事は不要。8mmまでのゆがみに対応可能なアジャスト上枠を使えば、短時間で、簡単・キレイに仕上がります。



取付け開口と、インプラス枠の間にアジャスト上枠を設置します。アジャスト上枠内の高さ調整気密材が、収縮、膨張する事でゆがんだ上枠の水平を保ちます。(断面図A・B参照)

※画像はイメージです。

■ アジャスト上枠
■ 高さ調整気密材(伸縮性のある素材)

※インプラスウッドにはアジャスト上枠は対応しません。

共通特長

あらゆるシーンに対応。あなたのインプラス

スタイルバリエーション | Style Variation



Living

みんなが集う、
快適リビングに

夏も冬も心地良く過ごせる、
家族みんなのためのリラックススペースに。



Kid's room

学ぶ環境に最適!

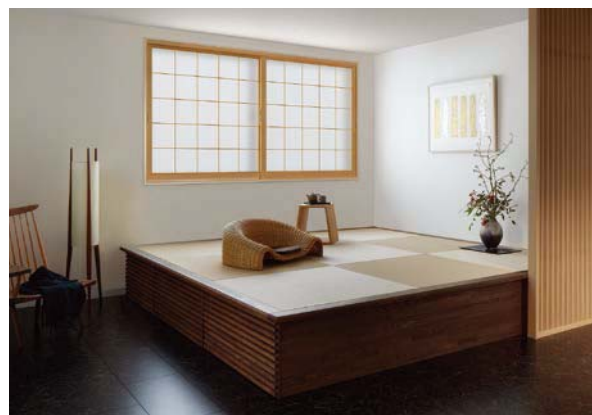
明るいイメージはそのままに「静かさ」をプラス。
集中できる環境をつくれます。



Bed room

「静か」が嬉しい

断熱効果と防音効果で室温調整がしやすく
音の気にならない快適空間に。



Japanese room

和室も心地良く

和紙調ガラスに組子を合わせれば、
和の雰囲気にもびったり。

共通特長



kitchen

豊かな食空間を

食品の劣化を招く紫外線や日射熱をカット。
明るく清潔な空間を創出します。



Bath room

快適&安心

断熱効果を高めて急激な温度変化を抑制。
外からの視線も遮り、快適なバスタイムを。

※浴室にはインプラス浴室仕様をご使用願います。※インプラスウッドは、浴室ではご使用できません。



Toilet

暖かくて安心

急激な温度変化を防いで、
屋外からの視線もブロック。
明るく安心できるスペースを創出します。



Dressing room

プライバシーと
健康に配慮

光は取り入れ、気になる視線をカット。
暖かい空間を保ち、
ヒートショックを予防します。



Mansion

マンションにもOK

部屋の内側に取付けるので、
マンションリフォームにもおすすめ。
3枚建仕様もご用意しています。

※3枚建仕様はインプラスのみとなります。
※建物の構造、お住まいの諸条件により得られる効果に違いがあります。

共通特長

悩み解決。インプラスにして良かった!!

お客様の声 | for Comfort LIFE

DATA

Y様邸

神奈川県
一戸建て

ホワイト&ナチュラルにこだわったインテリアにピッタリ。
快適性向上とともにイメージアップにもなりました。

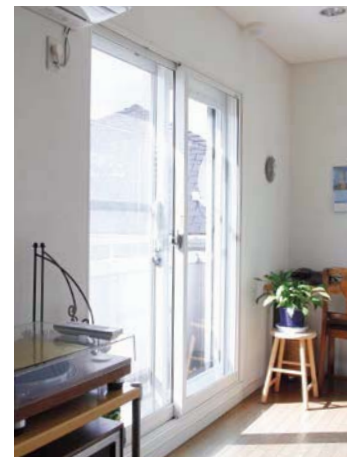
2月初旬にインプラスを設置すると、わが家に突然春が来たような暖かさとなり、悩みだったすきま風も感じなくなりました。陽当たりのよいリビングは早朝3、4時間暖房するだけで、陽が傾くまで暖房がいらず、設定温度も以前より下げています。北側の寝室兼書斎は暖房器具とエアコンを一日中使っていましたが、エアコンは使わなくなりました。省エネできて、家計にも地球にもやさしいですね。丘の上の立地で風音が気になるのですが、インプラスは遮音性も高く、とても静かです。今のインテリアにもマッチし満足しています。



⬆️ <Before>リビング
⬅️ <After>リビング



⬆️ <Before>リビング
⬅️ <After>リビング



⬆️ <After>リビング
⬅️ <Before>リビング

共通特長

DATA

I様邸

埼玉県
一戸建て結露対策で設置したら、防音効果にもビックリ、
さらに断熱効果で節電までできました。

一年ほど前の冬に1階のリビングと2階の寝室にインプラスをつけました。冬場はそれまでいつも結露し、それによりカビが発生することもあり悩みのタネでしたが、設置してからは結露がすっかりなくなりました。とても効果的だったため、すぐに子供部屋にも追加で設置しましたが、結露・断熱効果とともに思いのほか防音効果が高いことを実感しています。わが家には赤ちゃんもいるので、泣き声で近所に迷惑をかける心配もなくなり、また冷暖房効率も高いので、エコで健康的、子どもたちにやさしい家になったと思います。



↑ 寝室
↙ 子ども部屋



リビング →



DATA

H様邸

千葉県
一戸建て和紙調ガラスで明るく、
快適な毎日に。

以前は車の騒音が気になりましたが、インプラスをつけてからは、ほとんど気にならなくなりました。しかも部屋が明るくなった上、朝起きた時の寒さが全然違います。また、障子の貼替がいらないなど、手間もかからずとても便利。和室にはぜひ和紙調ガラスがお勧めです!



DATA

M様邸

東京都
マンション寒さと結露を一気に解決!
掃除の手間も減り妻も大喜び!

リビングの大きな窓は、近寄るとひんやりしていたのですが、今ではほとんど気にならなくなりました。また、寝室とリビングの結露がひどく、冬場はほぼ毎日のように窓を拭かなくてはならない状況でしたが、取付け後は結露がおさまりました。掃除の手間が減り、妻も喜んでます。

※建物の構造、お住まいの諸条件により得られる効果に違いがあります。

イン-プラス ウッド

[防音・断熱・インテリア内窓]



**GOOD DESIGN
AWARD 2013**

グッドデザイン賞受賞商品 インプラスウッド

内窓で初受賞

2013年9月当社調べ

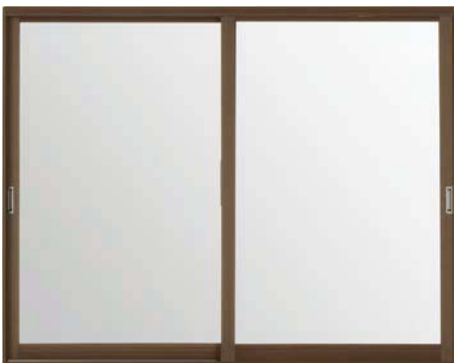
木目の美しさと質感が
プレミアムな印象を高める
ワンランク上のインプラス。

快適空間を生む高性能はそのままに、
インテリアとしてのデザイン性と質感を高めたインプラスウッド。
木粉を素材として採り入れることで、
木の風合いやぬくもり、質感を表現しています。
カラーリングは、トータルコーディネートに優れたカラーを厳選。
こだわりの住空間を生むワンランク上のインプラスです。

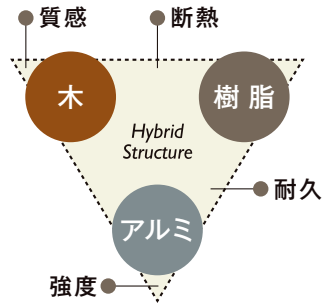
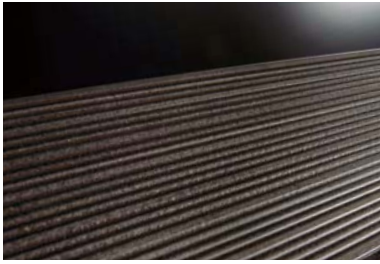




感じてほしい、心地よさの質感。
インプラスウッド。



木の持つ風合いやぬくもりを楽しんでいただくために、
木粉をフレームの素材の一部として採用。
まるで木のような手にやさしい質感を持つインプラスウッド。
窓辺の印象をより高め、これまでにない新しい心地よさを生み出します。



確かな性能に 木のぬくもりをさらにプラス。

木、アルミ、樹脂それぞれの素材の特長を掛け合わせたハイブリッド構造。インプラスの高性能はそのままに木のぬくもり、やさしさをプラスしデザイン性を高めています。

独自の技術で木の手触り感を再現した 強化木材「WOOD+ (ウッドプラス)」

樹脂とリサイクルの木粉を混ぜ合わせ、ぬくもりと味わいのある木の手触りを再現しました。断熱性と耐久性はそのままに、木のやさしさと風合いまでも持ったインプラスです。



不均一な色合いと表面の凹凸で、 木の風合いを表現。

あえて、不均一な色合いと表面を凹凸に仕上げることにこだわりました。浮造調^{うづくりちよう}の表面仕上げで、より木の風合いを表現しました。





インテリアをより美しく調和させる、 インプラスウッド。

インプラスウッドが表現するのは、インテリアデザインとしての心地よさ。
エコで快適なインプラスの本来の機能に加え、
見た目の美しさ、やさしさ、質感など、プラスαの心地よさを高めています。
さらに、インテリア全体のコーディネートを引き締める
フレームとしての美しさにこだわりました。

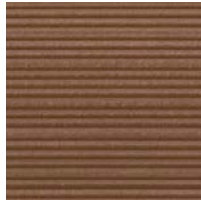


洗練されたカラーと上質なテイストで インテリアをランクアップ。

クリエカラーのコンセプトを受け継ぐことで、建具や床材とのトータルカラーコーディネートも可能に。美しい木目と上質な木材の質感、シックなカラーリングがインテリアデザインを引き立てます。



クリエダークR



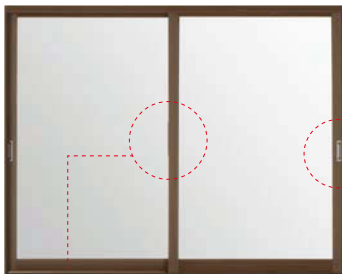
クリエモカR



クリエペールR

ディテールにこだわって、 より質の高いデザインを完成。

引手と框内蔵錠は金物調塗装で、すっきりスマートで重厚感のあるデザインに。また、細部にまでこだわって、使いやすさにも十分配慮しています。木目の印象とシックで落ち着いたカラーが、インテリアデザインを引き立て、プレミアムな空間づくりに役立ちます。



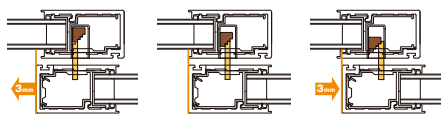
引手



ワンサイズ大きい引手で
 開閉もスムーズ。

見た目も使い勝手もスマート
 な框内蔵錠。施錠も解錠も
 指先でスマートに。

框内蔵錠アジャストロック



開口が小さい場合

標準位置

開口が大きい場合

階段式の錠受け

開口のゆがみも左右3mmまでは
 調整なして錠がかかります。



カラーコーディネートバリエーション

Color Cordinate Variation



クラシカルで、
趣のある都会の暮らし



クリエタークR

瞳で感じる、肌で感じる、心で感じる。
様々なインテリア空間にフィットする、インプラスウッドがここにあります。

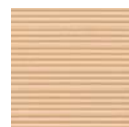
楽しさと
ぬくもりのある暮らし



クリエモカR



ナチュラルで明るい
モダンな暮らし



クリエペールR

インプラスウッドには木のぬくもりと優しさがあります。
リビングから、プライベートルーム、そして和室まで自在にコーディネート。



和のやさしさを
感じる暮らし



クリエペールR

和のテイストを活かした
モダンな暮らし



クリエタークR





ぬくもりと
やさしさのある暮らし



クリエモカR



楽しさと明るさがある
モダンな暮らし



クリエパールR



洗練された
都会の暮らし



クリエダークR

インプラスウッド ラインアップ

家中の窓に快適とプレミアムを“プラス”しました。



■障子形態



2枚建



2枚建(W指定)

複層ガラス用障子

単板ガラス用障子

(複層ガラス用障子+SGアタッチメント)

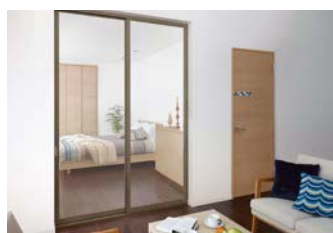
インテリアの一部としてのプレミアム感を高めたインプラスウッド。空間の雰囲気高めるためにディテールにこだわったデザイン、上質なカラーをご用意しています。また、使い心地を高めるために新しい機能を追加。インプラスが窓の快適性をまたひとつ高めました。

間仕切り下枠仕様

下枠の凹凸が少なくなっている、安全安心な仕様です。



室内の建具としても。



カラーバリエーション

インテリアとコーディネートしやすいLIXILの内装建材、クリエカラーのコンセプトに基づいた3色を設定しました。インテリアカラーとトータルにコーディネートできます。表面は木質感を高めた不均一な凹凸のあるブラシ仕上げです。

仕上がりの色は部位によってバラつきがあります。また、見る方向によって色の見え方が変わります。あらかじめご了承ください。

クリエダークR



クリエモカR



クリエペールR



■ 框内蔵錠アジャストロック・引手

鍵が見えない框内蔵錠アジャストロック。すっきりしたデザインで施錠も解錠も指先でスマートに。溝幅を広く、奥行きを深くして使いやすく、重厚感あるワンサイズ大きい金物調引手は開閉もスムーズ。窓のアクセントにも。



■ アルミレール

複層ガラス用障子も軽く開閉できるアルミレール。強度と耐久性に加え操作性もスムーズに、プレミアム感を操作性にも持たせました。



■ グレチャン

汚れが目立ちにくい色です。



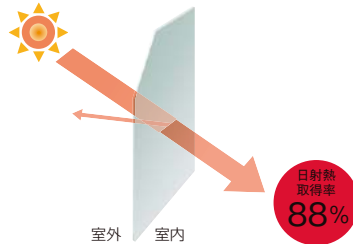
インプラスウッド ラインアップ

窓はサッシとガラスの組み合わせ。ガラスを選んで、より快適な住環境に。

ガラス詳細

単板ガラス

1枚板のガラスです。既存窓との組み合わせで、防音・断熱効果がアップします。



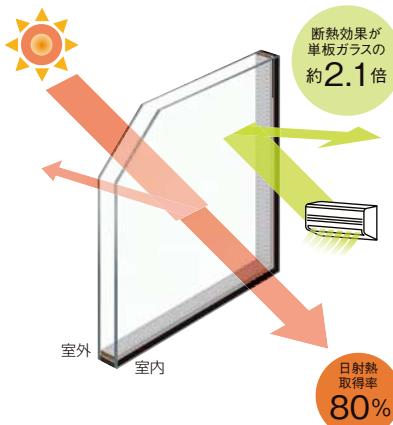
断熱性能
熱貫流率 6.0 W/(m²·K)

日射熱取得率 88%

紫外線カット 31%

一般複層ガラス

2枚のガラスの間に密封された中空層が、ガラス面の冷えを防ぎ、結露を抑えます。



断熱性能

熱貫流率 (値が小さい程、断熱性能が高くなります。)

2.9 W/(m²·K)

日射熱取得率 (値が大きい程、日射熱を多く取り込みます。)

80%

紫外線カット (値が大きい程、紫外線を多くカットします。)

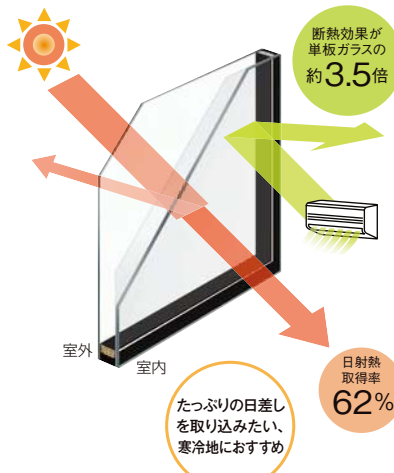
40%

ガラス構成

室外側	FL3
中空層(空気)	12
室内側	FL3

Low-E複層ガラス クリア

特殊金属膜と中空層のダブル効果で室内を暖かに保つので、寒冷地に最適です。



1.7 W/(m²·K)

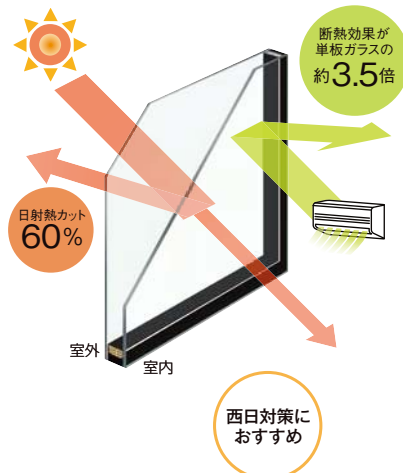
62%

70%

Low-Eクリア3

Low-E複層ガラス グリーン(高遮熱型)

特殊金属膜効果で、夏は強い日差しをカット。冬は室内を暖かに保ちます。



1.7 W/(m²·K)

40%

82%

Low-Eグリーン3

FL3

性能

防露
(結露防止)

断熱

防露
(結露防止)

遮熱

断熱

防露
(結露防止)

遮熱 西日や夏の強い日差しをカットし、冷房効果を高めて、涼しい快適な室内環境にします。

断熱 室内の熱を逃げにくくし、冬の窓辺の冷え冷え感を減らします。暖房効果を高めて、快適な室内環境にします。

防露 窓辺の不快感な結露の発生を、サッシとガラスで軽減します。

注) 上記性能はインプラスに装着されたガラスのみの性能です。既存窓、商品によって、実際の効果とは異なります。P126住まいと結露について、P127日常使用時の注意についてもご一読ください。

ガラスラインアップ

下記欄の「ガラスを通した見え方」と
完成品・ノックダウンの出荷形態の組み合わせから選択できます。

マークの説明

透	透明ガラス	型	型板ガラス	フ	フロストガラス	完	完成品
乳	防犯乳白合わせガラス	和	和紙調ガラス	ミ	強化ガラス(ミスト柄)	ノ	ノックダウン

複層ガラス

Low-E複層ガラス グリーン
(高遮熱型)



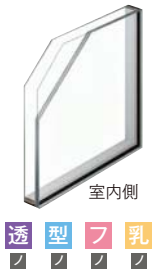
Low-E複層ガラス クリア



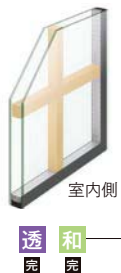
Low-E複層ガラス ブロンズ



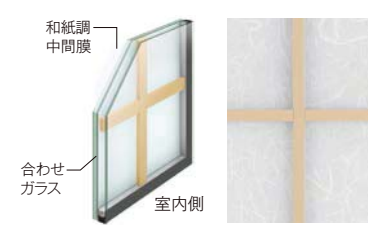
防犯合わせ複層ガラス※1



格子入り複層ガラス



和紙調格子入り複層ガラス



一般複層ガラス

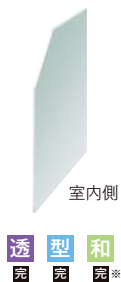


強化複層ガラス※1



単板ガラス

一般透明ガラス



単板ガラス組子付 ※3,4



※1 Low-E複層ガラスとの組み合わせが可能です。
防犯合わせ複層ガラスとフロスト複層ガラスの組み合わせはありません。
※2 ガラスに和紙調シートを貼りつけております。
※3 組子は先付けタイプのため、後付けはできません。
※4 ガラス寸法によっては組子の横格子または縦格子がありません。
P41、43をご参照ください。
※複層ガラスの室内外ガラス構成は、組み合わせにより反転することがあります。
※和紙調ガラスは現物とは見え方が異なる場合があります。

ガラスを通した見え方

透	透明ガラス	型	型板ガラス	フ	フロストガラス	乳	防犯乳白合わせガラス	和	和紙調ガラス	ミ	強化ガラス(ミスト柄)
	ロールアウト方式により、ガラスの片面に型模様をつけたガラス。	サンドブラスト加工し、さらに化学処理したガラス。	乳白色の中間膜を使用した防犯合わせガラス。	和紙調シートまたは、和紙調中間膜を使用したガラス。	均一な型模様をつけて、強化処理したガラス。						

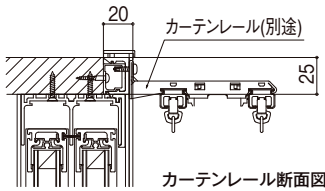
インプラスウッド オプション

性能や使い勝手、安全性を高めるオプション。
取付け場所も、使い方もさらに広がります。

ふかし枠 窓枠の取付寸法を調整。防音効果にも。

窓枠の取付寸法が不足する場合や、外窓のクレセントが干渉する場合に使用してください。外窓との間隔を大きくとることで、防音効果をより高める効果もあります。枠出幅20mm、40mm、60mm、80mmの4タイプをご用意いたしました。

※ふかし枠は、窓枠の状態により、補強が必要になります。 ※詳細はP55を参照ください。



カーテンレールの
取付けも可能。

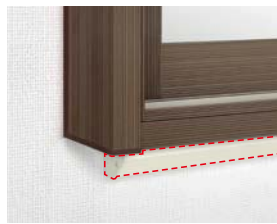
※カーテンレールは別手配となります。



ふかし枠下部補強部材

インプラスウッドの重量による、ふかし枠の垂れ下がりや補強するアルミ部材です。ふかし枠40mm・60mm・80mmにご使用いただけます。

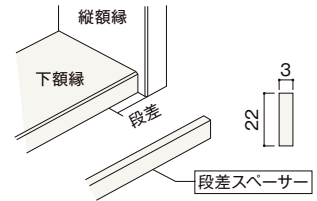
※色はホワイトのみとなります。
※詳細はP56を参照ください。



段差スペーサー

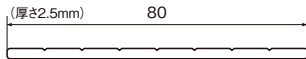
ふかし枠を取付ける面に段差がある場合に段差を埋めるスペーサーです。

※長さ1,800mm、2本入り
※色はホワイトのみとなります



化粧平板(強化木材) すっきり美しく見えて機能性もアップ。

外窓とインプラスウッドの間の窓枠を隠すための化粧部材です。窓枠開口寸法を微調整するときにも使用できます。



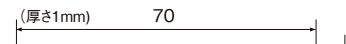
断面図

※10mm間隔でV溝が入っています。分割してさまざまな用途にご使用いただけます。
※化粧部材として使用する場合は、施工テープで貼付けてください。



平板(樹脂材)

外窓とインプラスウッドの間の窓枠を隠すための化粧部材です。窓枠開口寸法を微調整するときにも使用できます。

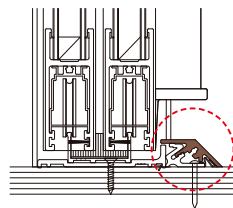


断面図

※10mm間隔でV溝が入っています。分割してさまざまな用途にご使用いただけます。
※化粧部材として使用する場合は、施工テープで貼付けてください。

掃出しアタッチメント 引違い窓の掃出しを使い勝手良く。

引違い窓を掃出しとしてお使いになる場合に使用可能です。

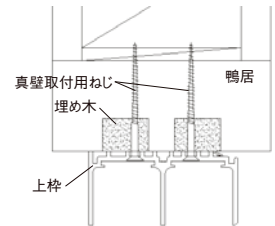


施工テープ

化粧平板・平板を取付ける際の両面テープです。
 平板を化粧部材として使用する場合は、必ず施工テープをご使用ください。
 ※幅68mm、厚さ0.6mm、長さ11m

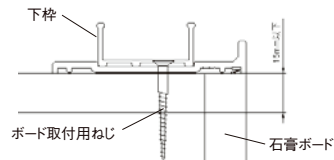
真壁取付用ねじ

和室の真壁取付け時に対応可能な、
 専用ねじをご用意しました。



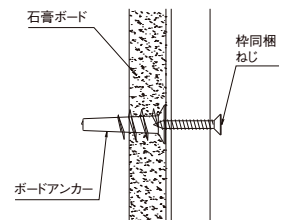
ボード取付用ねじ

クロス納まりの場合に躯体への
 取付が可能なねじセットをご用
 意いたしました。
 ※石膏ボードと躯体の間に隙間がないこと
 を確認してください。
 ※石膏ボードの厚さは15mm以下でご使
 用ください。
 ※ふかし枠等には使用しないで下さい。



ボード納まり用アンカー

石膏ボード納まり時に対応可能な、専用
 アンカーをご用意いたしました。ネジ、釘
 の効かない中空壁に取付けできます。
 ※ふかし枠等には使用しないで下さい。



完成品価格表

- 「発注・施工上のご注意」を合わせてご確認ください。
- 価格表中のH、Wは開口寸法を表します。(単位:mm)
- 開口寸法H・Wを採寸の上、お見積もりください。
- 枠はノックダウンでの納品となります。
- の範囲は製作制限上、製作できない場合があります。寸法特注範囲で製作できることを確認の上、お見積もり・発注ください。

引違い窓

複層ガラス(3mm-A12-3mm・型4mm-A11-3mm)

H \ W	2枚建			
	1,000	1,500	2,000	3,000
600	¥47,000	¥51,000	¥58,000	¥74,000
1,000	¥52,000	¥57,000	¥65,000	¥83,000
1,400	¥58,000	¥67,000	¥75,000	¥96,000
1,900	¥103,000	¥119,000	¥137,000	¥175,000
2,450	—	¥140,000	¥162,000	¥204,000

Low-E複層ガラス グリーン(高遮熱型) (Low-E3mm-A12-3mm)

Low-E複層ガラス クリア(3mm-A12-Low-E3mm)

H \ W	2枚建			
	1,000	1,500	2,000	3,000
600	¥49,000	¥54,000	¥64,000	¥83,000
1,000	¥55,000	¥64,000	¥75,000	¥97,000
1,400	¥64,000	¥77,000	¥90,000	¥118,000
1,900	¥111,000	¥134,000	¥158,000	¥205,000
2,450	—	¥159,000	¥190,000	¥245,000

和紙調格子入り複層ガラス((和紙調3mm+3mm)-A8-3mm) 受|10

H \ W	2枚建			
	1,000	1,500	2,000	2,603
600	¥65,000	¥83,000	¥105,000	¥142,000
1,000	¥80,000	¥107,000	¥137,000	¥188,000
1,400	¥102,000	¥146,000	¥189,000	¥261,000
1,900	¥165,000	¥231,000	¥297,000	¥407,000
2,302	—	¥290,000	¥377,000	¥518,000

和紙調複層ガラス(3mm-A12-和紙調3mm)

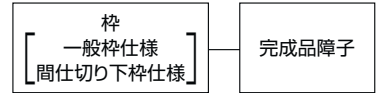
H \ W	2枚建			
	1,000	1,500	2,000	2,503
600	¥54,000	¥66,000	¥80,000	¥105,000
1,000	¥64,000	¥80,000	¥99,000	¥131,000
1,400	¥77,000	¥103,000	¥127,000	¥172,000
1,900	¥132,000	¥170,000	¥211,000	¥281,000
2,450	—	¥209,000	¥260,000	¥348,000

格子入り複層ガラス(3mm-A12-3mm) 受|5

H \ W	2枚建			
	1,000	1,500	2,000	3,000
600	¥53,000	¥63,000	¥76,000	¥101,000
1,000	¥63,000	¥76,000	¥93,000	¥123,000
1,400	¥75,000	¥97,000	¥119,000	¥159,000
1,900	¥127,000	¥162,000	¥199,000	¥264,000
2,450	—	¥197,000	¥245,000	¥325,000

受|5 受注から弊社工場出荷まで約5日となります。
受|10 受注から弊社工場出荷まで約10日となります。

H ≤ 1,400: 窓タイプ H > 1,400: テラスタイプ



引違い窓

単板ガラス(3mm・型4mm)

H \ W	2枚建			
	1,000	1,500	2,000	3,000
600	¥47,000	¥51,000	¥57,000	¥73,000
1,000	¥52,000	¥57,000	¥63,000	¥79,000
1,400	¥58,000	¥64,000	¥70,000	¥87,000
1,900	¥103,000	¥115,000	¥128,000	¥160,000
2,450	—	¥133,000	¥148,000	¥183,000

和紙調単板ガラス(和紙調3mm)

H \ W	2枚建			
	1,000	1,500	2,000	2,559
600	¥52,000	¥59,000	¥69,000	¥91,000
1,000	¥58,000	¥70,000	¥82,000	¥107,000
1,400	¥69,000	¥85,000	¥102,000	¥133,000
1,900	¥120,000	¥146,000	¥173,000	¥226,000
2,450	—	¥174,000	¥209,000	¥272,000

単板ガラス(5mm)

H \ W	2枚建			
	1,000	1,500	2,000	3,000
600	¥48,000	¥52,000	¥59,000	¥75,000
1,000	¥53,000	¥59,000	¥65,000	¥82,000
1,400	¥59,000	¥67,000	¥74,000	¥93,000
1,900	¥105,000	¥119,000	¥135,000	¥170,000
2,450	—	¥139,000	¥157,000	¥196,000

和紙調単板ガラス(和紙調5mm)

H \ W	2枚建			
	1,000	1,500	2,000	2,559
600	¥54,000	¥63,000	¥75,000	¥99,000
1,000	¥62,000	¥77,000	¥91,000	¥121,000
1,400	¥75,000	¥96,000	¥116,000	¥155,000
1,900	¥128,000	¥160,000	¥194,000	¥257,000
2,450	—	¥194,000	¥237,000	¥313,000

和紙調単板ガラス(和紙調3mm) 組子付

H \ W	2枚建			
	1,000	1,500	2,000	2,559
600	¥57,000	¥65,000	¥76,000	¥101,000
1,000	¥64,000	¥77,000	¥90,000	¥119,000
1,400	¥77,000	¥94,000	¥112,000	¥148,000
1,900	¥131,000	¥158,000	¥187,000	¥245,000
2,333	—	¥189,000	¥226,000	¥296,000

単板ガラス(3mm) 組子付

H \ W	2枚建			
	1,000	1,500	2,000	3,000
600	¥52,000	¥57,000	¥64,000	¥83,000
1,000	¥58,000	¥64,000	¥71,000	¥91,000
1,400	¥66,000	¥73,000	¥80,000	¥102,000
1,900	¥114,000	¥127,000	¥142,000	¥179,000
2,333	—	¥148,000	¥165,000	¥207,000

和紙調単板ガラス(和紙調5mm) 組子付

H \ W	2枚建			
	1,000	1,500	2,000	2,559
600	¥59,000	¥69,000	¥82,000	¥109,000
1,000	¥68,000	¥84,000	¥99,000	¥133,000
1,400	¥83,000	¥105,000	¥126,000	¥170,000
1,900	¥139,000	¥172,000	¥208,000	¥276,000
2,333	—	¥209,000	¥254,000	¥337,000

単板ガラス(5mm) 組子付

H/W	2枚建			
	1,000	1,500	2,000	3,000
600	¥53,000	¥58,000	¥66,000	¥85,000
1,000	¥59,000	¥66,000	¥73,000	¥94,000
1,400	¥67,000	¥76,000	¥84,000	¥108,000
1,900	¥116,000	¥131,000	¥149,000	¥189,000
2,333	—	¥154,000	¥174,000	¥220,000

※組子付でガラスH ≤ 263の場合は横格子、ガラスW ≤ 213の場合は縦格子がありません。
ガラス寸法をご確認ください。

部材価格表

- 「発注・施工上のご注意」を合わせてご確認ください。
- 価格表中のH、Wは開口寸法を表します。(単位:mm)
- 開口寸法H・Wを採寸の上、お見積もりください。
- の範囲は製作制限上、製作できない場合があります。寸法特注範囲で製作できることを確認の上、お見積もり・発注ください。

引違い窓

複層ガラス用

H \ W	1,000	1,500	2,000	3,000
600	¥38,000	¥40,000	¥45,000	¥57,000
1,000	¥42,000	¥44,000	¥48,000	¥60,000
1,400	¥45,000	¥49,000	¥52,000	¥64,000
1,900	¥83,000	¥91,000	¥101,000	¥126,000
2,450	—	¥104,000	¥115,000	¥141,000

H≤1,400:窓タイプ H>1,400:テラスタイプ



単板ガラス用 (SGアタッチメント付)

H \ W	1,000	1,500	2,000	3,000
600	¥40,000	¥43,000	¥48,000	¥61,000
1,000	¥44,000	¥48,000	¥52,000	¥65,000
1,400	¥49,000	¥53,000	¥57,000	¥70,000
1,900	¥88,000	¥97,000	¥107,000	¥133,000
2,450	—	¥111,000	¥122,000	¥149,000

H≤1,400:窓タイプ H>1,400:テラスタイプ



有償品価格表

- 「発注・施工上のご注意」を合わせてご確認ください。
- 価格表中のH、Wは開口寸法を表します。(単位:mm)
- 開口寸法H・Wを採寸の上、お見積もりください。
- ふかし枠は窓枠の状態により補強が必要になります。また立ち上がりのある掃出し納まりの場合は、ふかし枠補強例を参考に補強を行ってください。

ふかし枠 カーテンレール取付仕様 (20mm・40mm・60mm) 4方

H \ W	1,000	1,500	2,000	3,000
600	¥13,000	¥15,000	¥18,000	¥23,000
1,000	¥14,000	¥16,000	¥19,000	¥24,000
1,400	¥15,000	¥18,000	¥20,000	¥25,000
1,900	¥20,000	¥24,000	¥26,000	¥33,000
2,450	—	¥26,000	¥29,000	¥35,000

※3方の場合は、下記金額がマイナスされます。

W	1,000	1,500	2,000	3,000
差額	¥3,000	¥4,000	¥4,000	¥5,000

ふかし枠 カーテンレール取付仕様 (80mm) 4方

H \ W	1,000	1,500	2,000	3,000
600	¥26,000	¥30,000	¥36,000	¥46,000
1,000	¥28,000	¥32,000	¥38,000	¥48,000
1,400	¥30,000	¥36,000	¥40,000	¥50,000
1,900	¥40,000	¥48,000	¥52,000	¥66,000
2,450	—	¥52,000	¥58,000	¥70,000

※3方の場合は、下記金額がマイナスされます。

W	1,000	1,500	2,000	3,000
差額	¥6,000	¥8,000	¥8,000	¥10,000

ふかし枠下部補強部材

- ふかし枠20mmにはご使用いただけません。
- 色はホワイトのみとなります。

W	1,000	1,500	2,000	3,000
価格	¥4,000	¥5,000	¥6,000	¥8,000

段差スペーサー

- 色はホワイトのみとなります。

	段差スペーサー (長さ1800mm×2本)
商品コード	Z-01-CFHW
価格	¥2,000

化粧平板

- 化粧部材として使用する場合は、施工テープもあわせてご発注ください。

W	1,000	1,500	2,000	3,000
価格	¥2,000	¥2,500	¥3,000	¥4,000

平板

- 化粧部材として使用する場合は、施工テープもあわせてご発注ください。

W	1,000	1,500	2,000	3,000
価格	¥1,000	¥1,200	¥1,500	¥2,000

施工テープ

- 化粧平板・平板を化粧部材として使用する場合はご発注ください。

	施工テープ (幅68mm×長さ11m)
商品コード	Z-01-CGBL
価格	¥14,000

組子

- 単板ガラス用になります。

H \ W	1,000	1,500	2,000	3,000
600	¥5,000	¥6,000	¥7,000	¥10,000
1,000	¥6,000	¥7,000	¥8,000	¥12,000
1,400	¥8,000	¥9,000	¥10,000	¥15,000
1,900	¥11,000	¥12,000	¥14,000	¥19,000
2,333	—	¥15,000	¥17,000	¥24,000

※ガラスH≤263の場合は横格子、ガラスW≤213の場合は縦格子がありません。ガラス寸法をご確認ください。

掃出しアタッチメント

W	1,000	1,500	2,000	3,000
価格	¥3,000	¥3,500	¥4,000	¥5,000

真壁取付用ねじ

	皿木ねじ (Φ3.5×55×20本)	
	商品コード	価格
クリエダークR	S-02004-BZNX	¥600
クリエモカR	S-02004-BZNX	¥600
クリエパールR	N-02004-BZNX	¥600

ボード取付用ねじ

	皿木ねじ (Φ3.8×38×20本)	
	商品コード	価格
クリエダークR	S-02000-BXXY	¥500
クリエモカR	S-02000-BXXY	¥500
クリエパールR	N-02000-BXXY	¥500

ボード納まり用アンカー

	ボード納まり用アンカー (35本)
商品コード	Z-01-CFDY
価格	¥2,500

グレチャン

- 単板ガラスを使用する場合のみグレチャンが必要になります。
- 組子を使用する場合、使用するガラス厚の1mm上のグレチャンをご発注ください。

		2mm用	3mm用	4mm用	5mm用	6mm用	6.8mm用
50m巻き	商品コード	NP6S0002	NP6S0003	NP6S0004	NP6S0005	NP6S0006	NP6S0007
	価格	¥2,900	¥2,900	¥2,900	¥2,900	¥2,900	¥2,900
20m巻き	商品コード	NP7S0002	NP7S0003	NP7S0004	NP7S0005	NP7S0006	NP7S0007
	価格	¥1,400	¥1,400	¥1,400	¥1,400	¥1,400	¥1,400

充てん材

継ぎ目・すき間を埋めるのに便利なチューブタイプの充てん材(500g入り)です。

※詳しくは、リビング建材商品カタログ(カタログコード:VJ9100)のWebカタログにてご確認ください。

基本性能

引違い窓	
主部材	硬質塩ビ+MDF複合材(クリエダークR、クリエモカR、クリエペールR)
単板ガラス	2~6.8mm ^{※2}
複層ガラス	3+A12+3mm・型4+A11+3mm ^{※2※3} ・(和紙調3+3)+A8+3mm ^{※2※3※4}
断熱性	H-5等級 K値2.33W/m ² ・K(2.0kcal/m ² ・h・°C)以下 外窓アトモスIICT(単板ガラス3mm)+内窓インプラスウッド(複層ガラス:3-A12-3)使用時 サイズ:W1,650×H1,300
	H-4等級 K値2.91W/m ² ・K(2.5kcal/m ² ・h・°C)以下 外窓アトモスIICT(単板ガラス3mm)+内窓インプラスウッド(単板ガラス3mm)使用時 サイズ:W1,650×H1,300
気密性	A-4(2)等級 (インプラスウッド単体) サイズ:W1,650×H1,300
遮音性	T-4(40)等級 外窓アトモスIINT(単板ガラス5mm)+内窓インプラスウッド(単板ガラス5mm)使用時 中間空気層84mm ^{※1} サイズ:W1,700×H1,800
耐風圧性	400Pa (インプラスウッド単体) サイズ:W2,605×H2,450

※1 中間空気層の寸法押えについては、P48を参照ください。

※2 使用するガラスは安全の為、適正厚さと許容面積以下の範囲でご使用願います。

※3 複層ガラスの総厚は、18mmになるように設定してください。

※4 樹脂中間膜は有機材料のため、ガラス温度が高温になると樹脂中間膜に泡が発生することがあります。

注 表のデータはJIS規定の試験方法による、社内試験設備での測定結果及び、解析値でありお客様の建物環境、使用条件及び、商品サイズにより差異が発生することがあり、保証値ではありません。

注 表のデータは開口部に対して内窓を設置した場合の性能を示すものです。

注 Low-E複層ガラスは特殊金属膜により、携帯電話など電波機器のご使用時に障害がでる場合があります。特に、建物の構造や外壁が電波を通しにくい場合はご注意ください。

【外出時や強風時の取扱いについて】

インプラスウッドは既設外窓の内側に取り付けることを前提とした商品です。外出時や就寝時には必ず外窓を施錠してください。また、強風時には内窓の障子脱落防止のため、外窓は必ず閉めてください。

遮音性能に関するJIS規定

●遮音性の等級と判定基準 (JISA4706-1996)

性能項目	等級	等級との対応値	性能
遮音性	T-1	遮音等級線 25等級線	該当する等級について、 下図に規定する遮音等級線 に適合すること。
	T-2	30等級線	
	T-3	35等級線	
	T-4	40等級線	

●判定基準

- 測定値(16点)がすべて該当する遮音等級線を上回ること。
なお、測定値は整数位まで求めることとし、各周波数帯域で該当する遮音等級線を下回る測定値の合計が3dB以下の場合、その遮音等級とします。
- 全周波数帯域において次の式によって測定値を換算し、その換算値(6点)が該当する遮音等級線を上回ること。

$$TL_{Oct} = -10 \log \left[\frac{1}{3} (10^{-\frac{TL_{125}}{10}} + 10^{-\frac{TL_{250}}{10}} + 10^{-\frac{TL_{500}}{10}}) \right]$$

ここに、 TL_{Oct} : オクターブ帯域の音響透過損失換算値

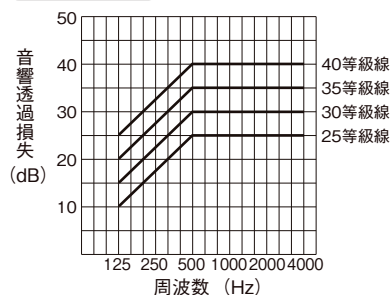
TL : $\frac{1}{3}$ オクターブ帯域の125、250、500、1,000、2,000、4,000Hzの各測定値

TL_{L+1} 、 TL_{L-1} : TL 前後 $\frac{1}{3}$ オクターブ帯域の各測定値

ただし、125Hzは160Hzと、4,000Hzは3,150Hzと各々2つの測定値によって換算します。

なお、換算値は整数位まで求めることとし、各周波数帯域で該当する遮音等級線を下回る値の合計が3dB以下の場合、その遮音等級とします。

遮音等級線



基本性能(非木造)

遮音性能

ガラス厚	外窓(PRO-SE)	5mm
	内窓(インプラスウッド)	5mm
枠間寸法	60mm	T-4
	100mm	T-4

※内窓(インプラスウッド)は框内蔵錠付です。
 ※枠間寸法は外窓枠内面と内窓枠外面の寸法を示します。(納まり図をご確認ください)

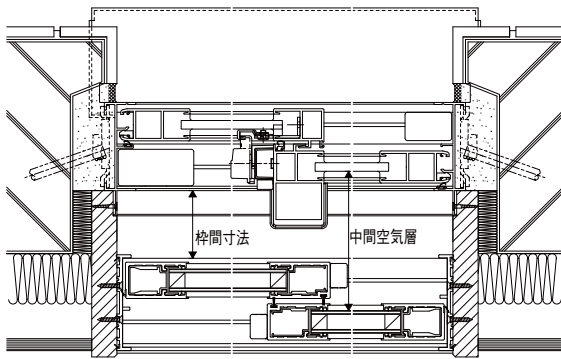
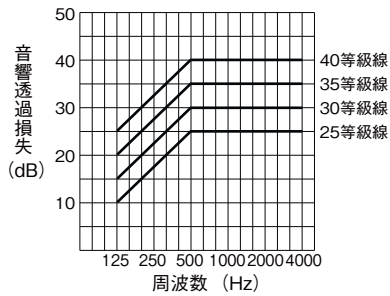
注 表のデータはJIS規定の試験方法による、社内試験設備での測定結果及び、解析値でありお客様の建物環境、使用条件により差異が発生することがあり、保証値ではありません。
 注 表のデータは開口部に対して内窓を設置した場合の性能を示すものです。

遮音性能に関するJIS規定

●遮音性の等級と判定基準(JISA4706-1996)

性能項目	等級	等級との対応値	性能
遮音性	T-1	遮音等級線 25等級線	該当する等級について、 下図に規定する遮音等級線 に適合すること。
	T-2	30等級線	
	T-3	35等級線	
	T-4	40等級線	

遮音等級線



断熱性能

ガラス厚	外窓(PRO-SE)	5mm	
	内窓(インプラスウッド)	3mm	3+A12+3mm
枠間寸法	35mm	H-4	H-5

●判定基準

- 測定値(16点)がすべて該当する遮音等級線を上回ること。
 なお、測定値は整数位まで求めることとし、各周波数帯域で該当する遮音等級線を下回る測定値の合計が3dB以下の場合は、その遮音等級とします。
- 全周波数帯域において次の式によって測定値を換算し、その換算値(6点)が該当する遮音等級線を上回ること。

$$TL_{Oct} = -10 \log \left[\frac{1}{3} \left(10^{-\frac{TL_{125}}{10}} + 10^{-\frac{TL_{250}}{10}} + 10^{-\frac{TL_{500}}{10}} \right) \right]$$

ここに、 TL_{Oct} : オクターブ帯域の音響透過損失換算値

$TL_{\frac{1}{3}}$: $\frac{1}{3}$ オクターブ帯域の125、250、500、1,000、2,000、4,000Hzの各測定値

$TL_{1/3}$ 、 $TL_{1/3}$: TL 前後 $\frac{1}{3}$ オクターブ帯域の各測定値

ただし、125Hzは160Hzと、4,000Hzは3,150Hzと各々2つの測定値によって換算します。

なお、換算値は整数位まで求めることとし、各周波数帯域で該当する遮音等級線を下回る値の合計が3dB以下の場合は、その遮音等級とします。

遮音試験体仕様

	外窓	内窓
枠間寸法	PRO-SE 引違い窓2枚建	インプラスウッド 引違い窓2枚建
60mm	W1,800×H2,200	W1,830×H2,215
100mm		

断熱試験体仕様

	外窓	内窓
枠間寸法	PRO-SE 引違い窓2枚建	インプラスウッド 引違い窓2枚建
35mm	W1,620×H1,285	W1,650×H1,300

オプション取付可否表 / ガラス寸法算出式

オプション取付可否表

○:取付可 △:条件付 ×:取付不可

		組子	ふかし枠	ふかし枠 下部補強部材	掃出し アタッチメント	間仕切り下枠
本体	引違い窓複層ガラス	×注1	○	—	○	○
	引違い窓単板ガラス	○	○	—	○	○
オプション	組子	—	—	—	—	—
	ふかし枠	—	—	△注2	△注3	○
	ふかし枠下部補強部材	—	△注2	—	—	—
	掃出しアタッチメント	—	△注3	—	—	—
	間仕切り下枠	—	○	—	—	—

注1) 格子入り複層ガラスをご使用願います。

注2) ふかし枠40、60、80のみ取付可(納まり図をご確認ください)

注3) 3方のみ取付可(切り詰めが必要です。取付説明書をご確認ください)

ガラス寸法算出式 ※H,Wは開口寸法

	複層ガラス使用時			単板ガラス使用時		
	ガラスH	ガラスW	ガラス枚数	ガラスH	ガラスW	ガラス枚数
引違い窓	H-97	W/2-51.5	2	H-120.3	W/2-69.6	2

■ガラス寸法について…計算上、小数点以下が発生した場合、小数点第1位を切り捨ててください。

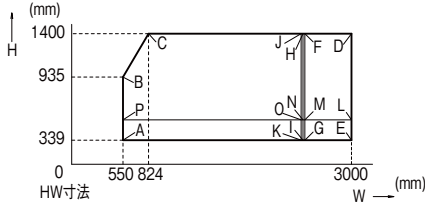
※ガラスの製作範囲については、ガラスメーカーによって異なる場合があります。製作可否をガラス手配先に確認して下さい。

寸法特注範囲

●H、Wは開口寸法を表わします。

■引違い窓 窓タイプ ※耐風圧性能 600Pa

PG-SG 2枚建



HW寸法		点		H(mm)		W(mm)		
点	H(mm)	W(mm)	点	H(mm)	W(mm)	点	H(mm)	W(mm)
A	339	550	G	339	2603	M	450	2603
B	935	550	H	1400	2559	N	450	2559
C	1400	824	I	339	2559	O	450	2503
D	1400	3000	J	1400	2503	P	450	550
E	339	3000	K	339	2503			
F	1400	2603	L	450	3000			

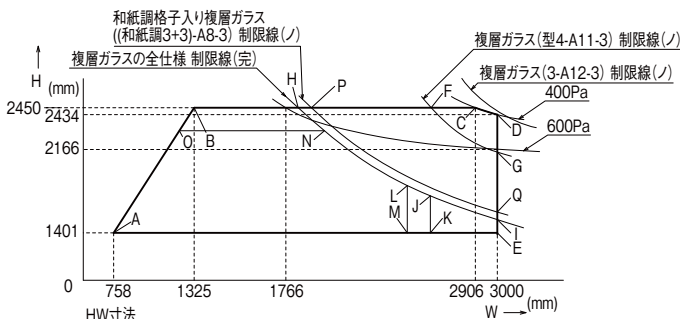
製作範囲(※1)

	ノックダウン品	ガラス入り完成品
単板ガラス(3mm・5mm)	P-B-C-D-L A-B-C-D-E	P-B-C-D-L
単板型ガラス(4mm)		A-B-C-D-E
単板ガラス(3mm・5mm) 組子付		
複層ガラス(3-A12-3)		
複層ガラス(型4-A11-3)		
格子入り複層ガラス(3-A12-3)		
単板ガラス(6mm)		
単板網入りガラス(6.8mm)		
和紙調単板ガラス(3mm・5mm)		P-B-C-H-N A-B-C-H-I
和紙調単板ガラス(3mm・5mm) 組子付		
和紙調複層ガラス(3-A12-和紙調3)	P-B-C-J-O A-B-C-J-K	
和紙調格子入り複層ガラス (和紙調3+3)-A8-3)	P-B-C-F-M A-B-C-F-G	

(※1)上段は框内藏錠有、下段は框内藏錠無の範囲を示します。
(※2)和紙調ガラスの場合は、ガラスの製作可否を事前に確認してください。

■引違い窓 テラストイプ

PG 2枚建



HW寸法		点		H(mm)		W(mm)		
点	H(mm)	W(mm)	点	H(mm)	W(mm)	点	H(mm)	W(mm)
A	1401	758	F	2450	2610	K	1401	2603
B	2450	1325	G	2133	3000	L	1763	2503
C	2450	2906	H	2450	1802	M	1401	2503
D	2434	3000	I	1477	3000	N	2302	1917
E	1401	3000	J	1697	2603	O	2302	1245

製作範囲(※1)

	ノックダウン品	ガラス入り完成品
複層ガラス(3-A12-3)	A-B-C-D-E	A-B-H-I-E
複層ガラス(型4-A11-3)	A-B-F-G-E	A-B-H-I-E
和紙調複層ガラス(3-A12-和紙調3)	A-B-C-D-E	A-B-H-L-M
和紙調格子入り複層ガラス (和紙調3+3)-A8-3)	A-B-P-Q-E	A-O-N-J-K
格子入り複層ガラス(3-A12-3)	A-B-C-D-E	A-B-H-I-E

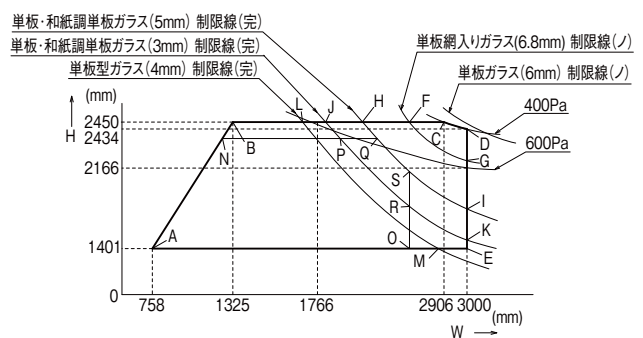
(※1)和紙調ガラス・格子入りガラスの場合は、ガラスの製作可否を事前に確認してください。

ガラス種類別製作制限表

ガラス種類別製作制限表	ガラス寸法	最大面積
複層ガラスの全仕様(完)	(H-97)×(W/2-51.5)	≦2,000,000
複層ガラス(3-A12-3) (ノ)	(H-97)×(W/2-51.5)	≦3,420,000
複層ガラス(型4-A11-3) (ノ)	(H-97)×(W/2-51.5)	≦2,950,000
和紙調格子入り複層ガラス (和紙調3+3)-A8-3) (ノ)	(H-97)×(W/2-51.5)	≦2,080,000 (mm ²)

■引違い窓 テラストイプ

SG 2枚建



HW寸法		点		H(mm)		W(mm)		
点	H(mm)	W(mm)	点	H(mm)	W(mm)	点	H(mm)	W(mm)
A	1401	758	H	2450	2242	O	1401	2559
B	2450	1325	I	1833	3000	P	2333	1983
C	2450	2906	J	2450	1890	Q	2333	2353
D	2434	3000	K	1546	3000	R	1806	2559
E	1401	3000	L	2450	1684	S	2145	2559
F	2450	2688	M	1401	2950			
G	2196	3000	N	2333	1262			

製作範囲(※1)

	ノックダウン品	ガラス入り完成品
単板ガラス(3mm)	A-B-C-D-E	A-B-J-K-E
単板型ガラス(4mm)		A-B-L-M
単板ガラス(5mm)		A-B-H-I-E
単板ガラス(3mm)組子付		A-N-P-K-E
単板ガラス(5mm)組子付		A-N-Q-I-E
和紙調単板ガラス(3mm)組子付		A-N-P-R-O
和紙調単板ガラス(3mm)		A-B-J-R-O
和紙調単板ガラス(5mm)組子付		A-N-Q-S-O
和紙調単板ガラス(5mm)		A-B-H-S-O
単板ガラス(6mm)		
単板網入りガラス(6.8mm)	A-B-F-G-E	

(※1)和紙調ガラスの場合は、ガラスの製作可否を事前に確認してください。

ガラス種類別製作制限表

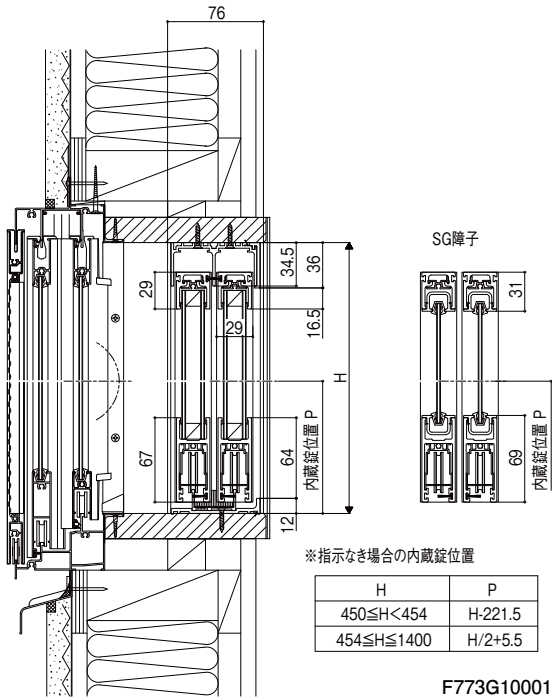
ガラス種類別製作制限表	ガラス寸法	最大面積
単板・和紙調単板ガラス(3mm) (完)	(H-120.3)×(W/2-69.6)	≦2,040,000
単板型ガラス(4mm) (完)	(H-120.3)×(W/2-69.6)	≦1,800,000
単板・和紙調単板ガラス(5mm) (完)	(H-120.3)×(W/2-69.6)	≦2,450,000
単板ガラス(6mm) (ノ)	(H-120.3)×(W/2-69.6)	≦3,350,000
単板網入りガラス(6.8mm) (ノ)	(H-120.3)×(W/2-69.6)	≦2,970,000 (mm ²)

引違い窓 基本寸法／納まり参考図

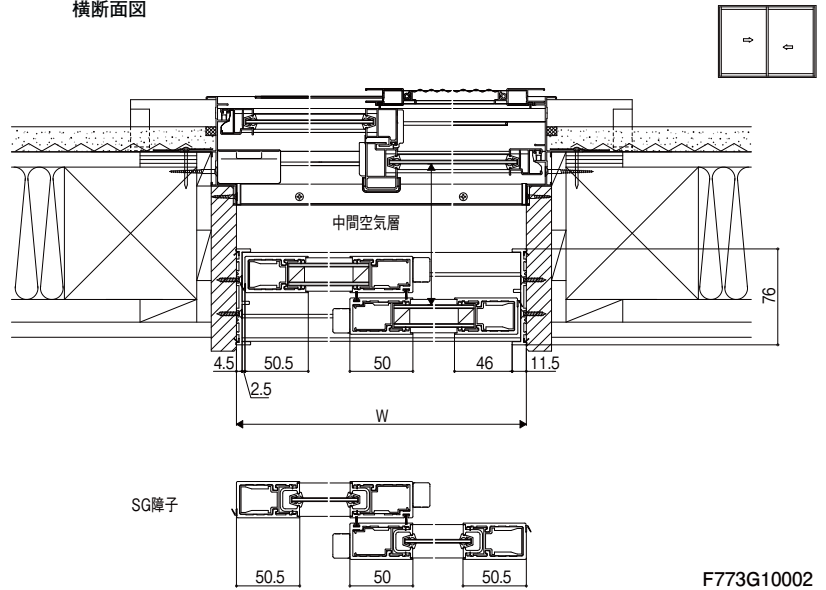
引違い窓 窓

縮尺:1/6

縦断面図

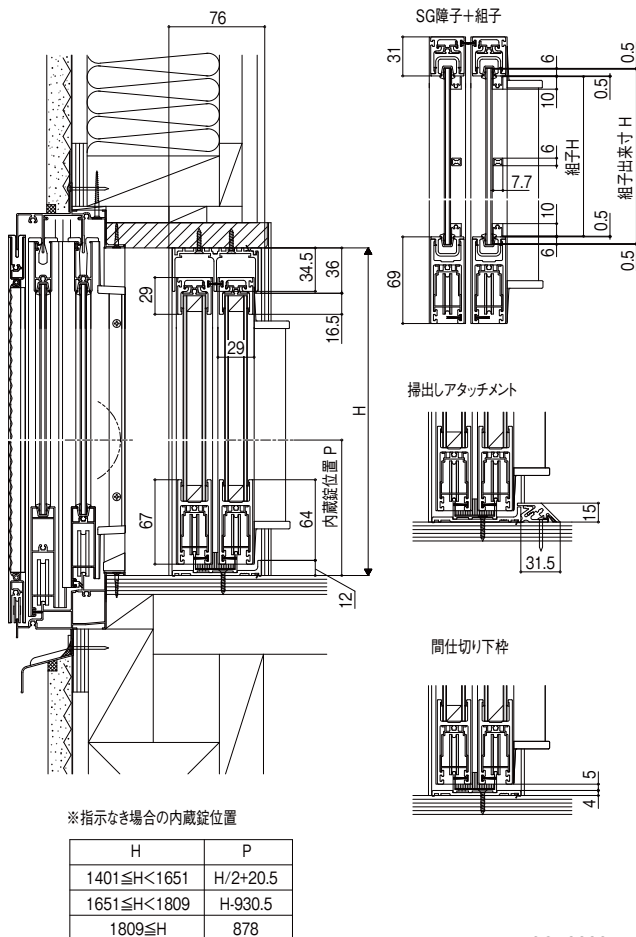


横断面図

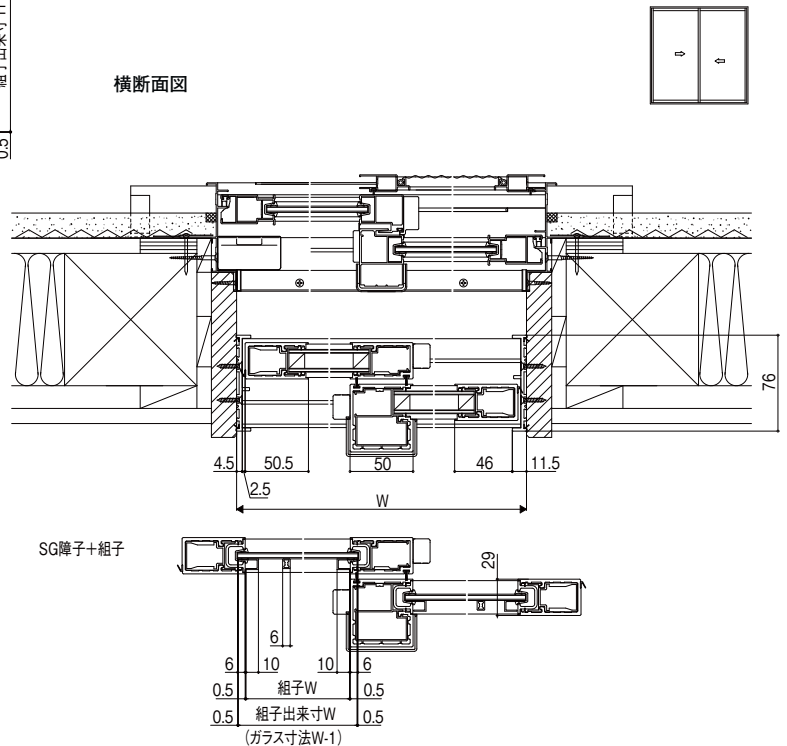


引違い窓 テラス

縦断面図



横断面図



ふかし枠 基本寸法／納まり参考図

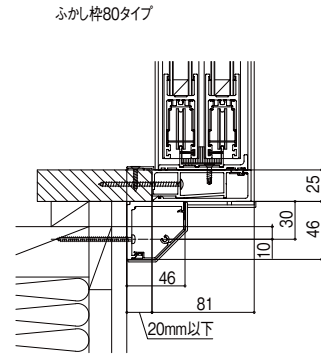
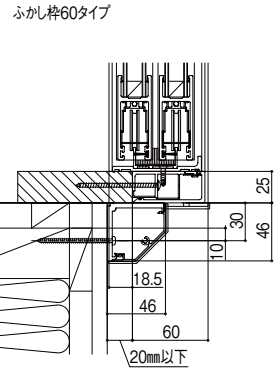
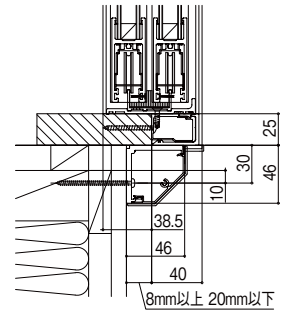
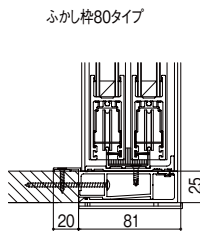
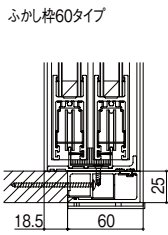
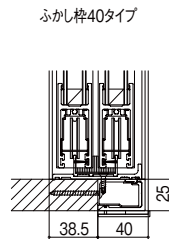
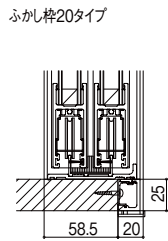
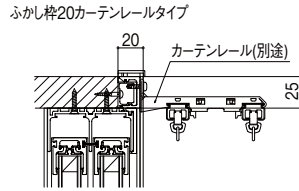
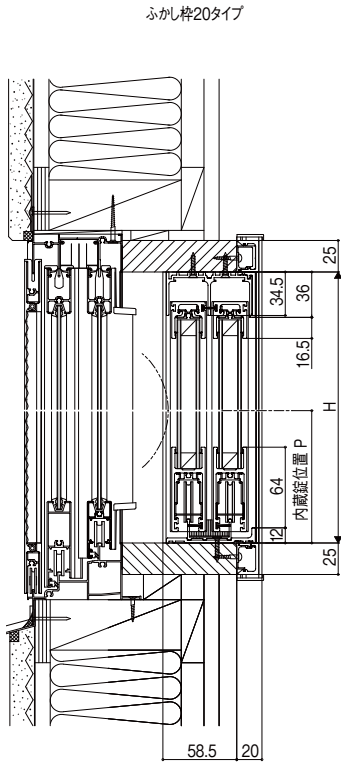
引違い窓 窓 ふかし枠(4方)

【ふかし枠下部補強部材使用時】

ふかし枠40タイプ

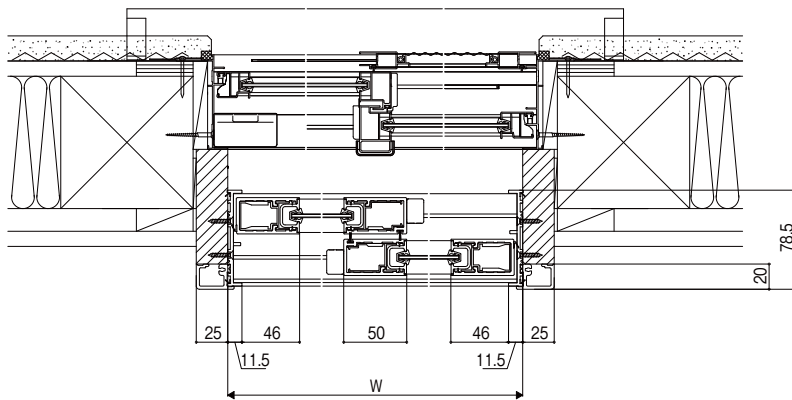
縮尺:1/6

縦断面図



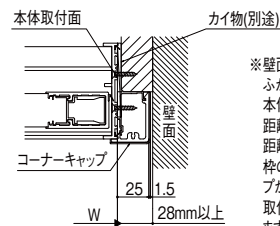
G015G10001

横断面図



G015G10002

【ふかし枠を取付ける場合の注意】



※壁面(または天井、床)付近に、ふかし枠を使用する場合は、本体取付け面から壁面までの距離が28mm以上必要です。距離が足りない場合は、ふかし枠のカバー材やコーナーキャップが壁面と干渉し、ふかし枠を取付けできなくなる恐れがありますので、カイ物をいれて本体取付け面を調整してください。

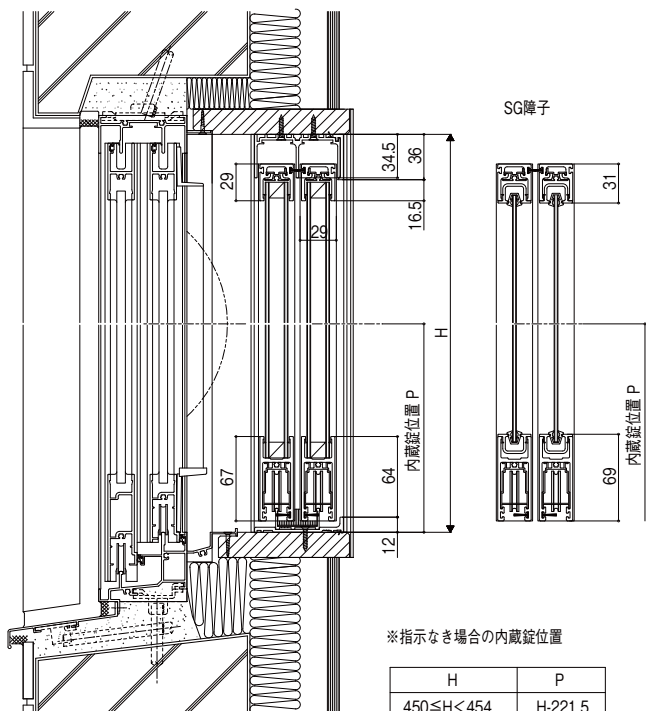
G015G10003

引違い窓(非木造) 基本寸法／納まり参考図

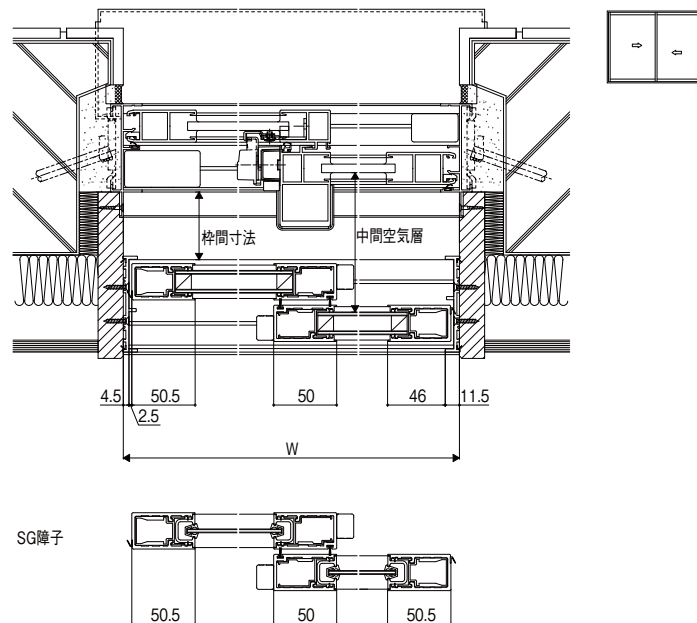
引違い窓 窓

縮尺:1/6

縦断面図



横断面図

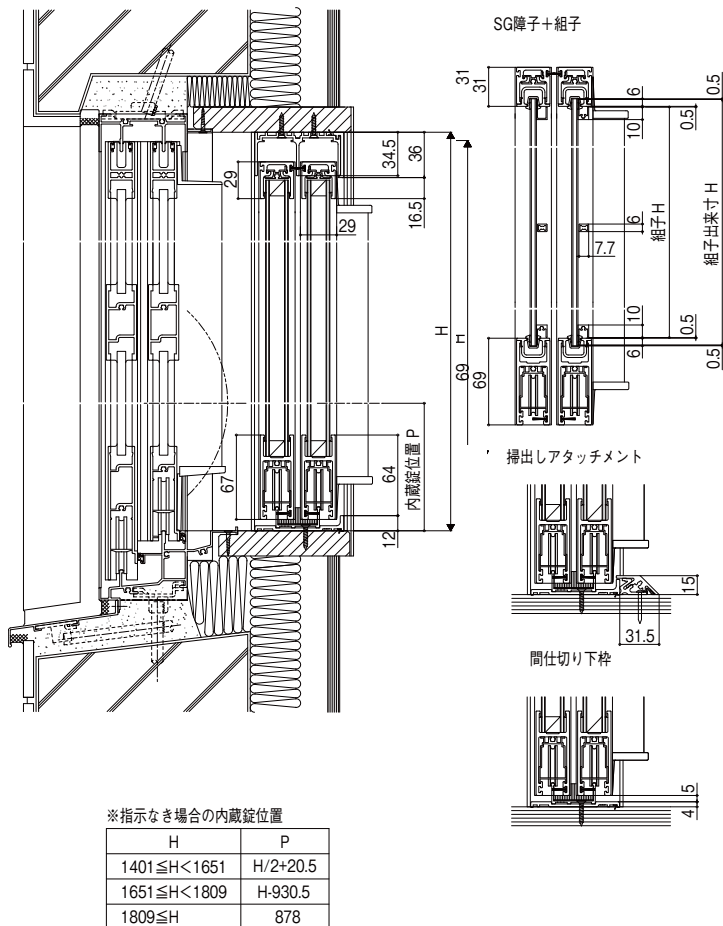


BF773002

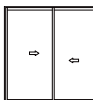
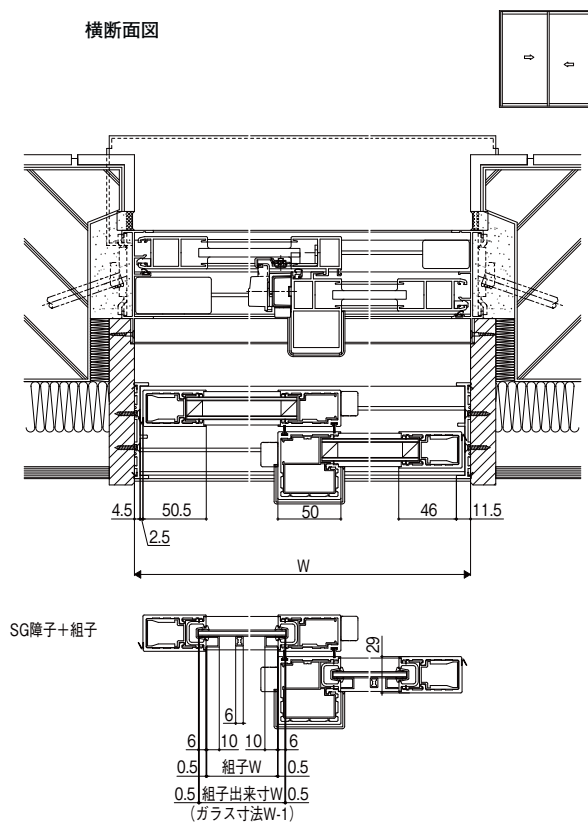
引違い窓 テラス

BF773001

縦断面図



横断面図



BF773003

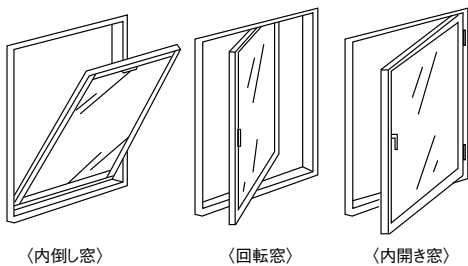
BF773004

発注上のご注意

【取付けできない窓】

●インプラスウッドは商品特性上、下図の窓には取付けられません。

●開閉機構から、取付けられない窓

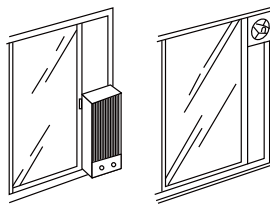


〈内倒し窓〉

〈回転窓〉

〈内開き窓〉

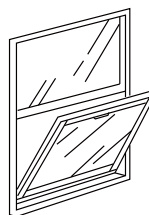
●内側に造作されている窓



〈クーラー付〉

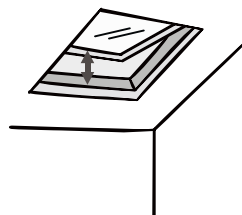
〈換気扇付〉

●清掃時内倒しされる窓



〈上げ下げ窓〉

●垂直壁面以外に設置されている窓



〈天窗〉

※窓枠にカーテン等が付いている状態でインプラスウッドを取付けると、サッシとカーテンの間隔は少なくなります。

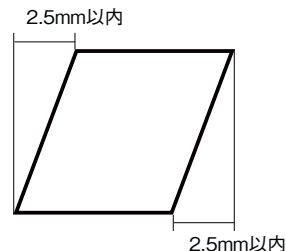
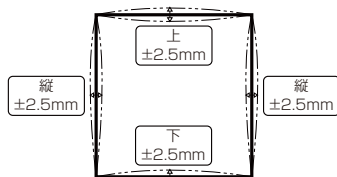
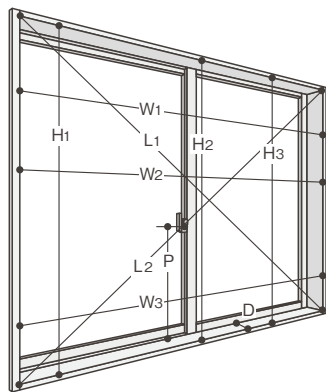
結露がカーテンに付着しやすくなる場合があります。

※垂直壁面の開口部以外には取付け出来ません。(例:天窗)

※窓枠正面にカーテンレールBOX等がある場合はふかし枠を取付けできません。

【開口寸法の実測について】

- ①H1、2、3の3ヶ所を実測し、その最小値をH寸法とします。
- ②W1、2、3の3ヶ所を実測し、その最小値をW寸法とします。
- ③H1～H3、W1～W3の寸法差が5mm以内であることを確認してください。
- ④L1～L2の寸法差が4mm以内であることを確認してください。
- ⑤開口の各辺のそれぞれのたわみが±2.5mm以内であることを確認してください。



※必ず実測した寸法の最小値をHW寸法としてください。発注寸法が開口最小寸法より大きい場合、取り付け後に部材が波打つ恐れがあります。

※発注寸法が開口最小寸法より小さい場合、障子の掛かり不足による内窓脱落、気密性能の低下や、障子のガタツキなどが生じる恐れがあります。

※開口寸法は正確に測定し、寸法差がある場合は、オプションの平板等を使い、開口を修正します。

また、すぎ間等気になる場合は、オプションの充てん材をご使用ください。

注意 寸法測定にあたっては、スライドスケール等を使用して正確に測定してください。

※寸法差が許容範囲内であり、かつ障子の建付調整を行った状態であっても、窓枠のねじれ等により隙間やガタツキが生じる恐れがあります。

隙間やガタツキが気になる場合は、オプションの平板等を使い、開口を修正してください。

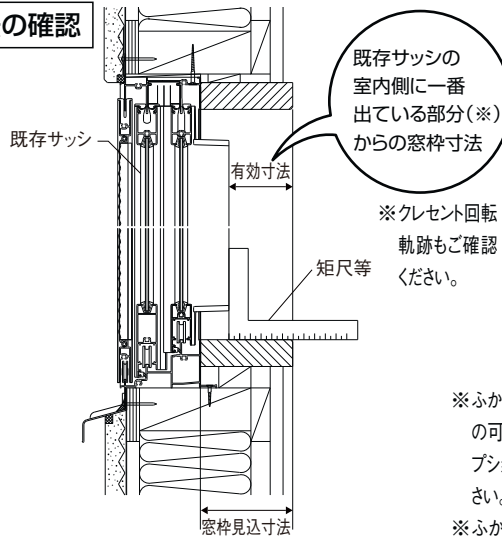
※開口に寸法差がある場合、障子の建て付け調整後の召合框が内外で横にずれる可能性があります。性能確保のため、召合框のずれが左右に3mm以内であることを確認してください。ずれが気になる場合は、平板等を使い開口を修正してください。

【窓枠の見込寸法について】

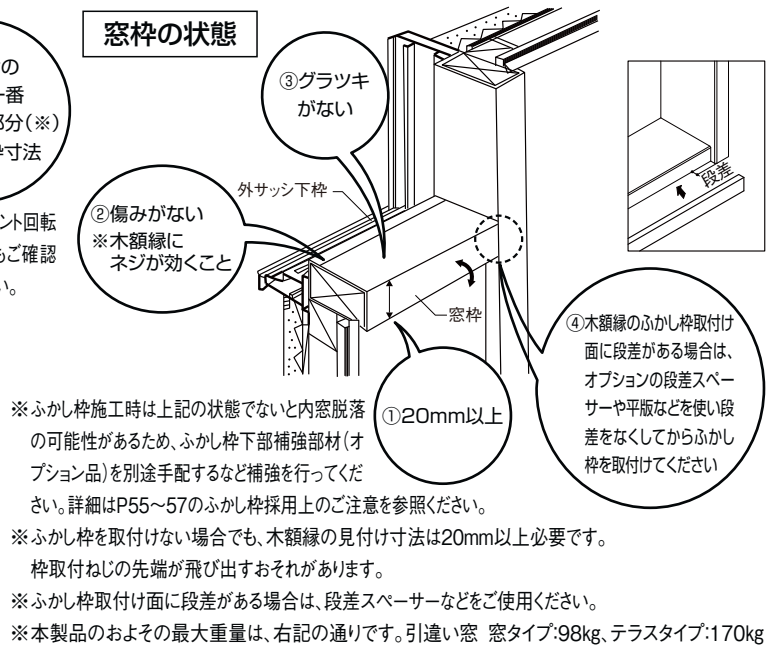
窓種	必要な有効寸法	有効寸法が不足する場合	注意点
引違い窓	80mm	「ふかし枠」を使用してください。 ふかし枠20:60mm≦有効寸法≦79mm ふかし枠40:40mm≦有効寸法≦59mm ふかし枠60:20mm≦有効寸法≦39mm ふかし枠80:0mm≦有効寸法≦19mm	外窓のクレセントが内窓に当たらないように取付けてください。 ふかし枠40、60、80の場合は窓枠見込寸法が40mm以上必要です。 【クレセントが内窓に当たる場合の対応】 ・外窓のクレセントとインプラス ウッドの框内蔵錠位置をずらす。 ・ふかし枠により外窓との間隔を広げる。 ・外窓が当社製品の時は外窓クレセントをハンドルが小さい物に替える。

【採寸時のご注意】

有効寸法の確認



窓枠の状態

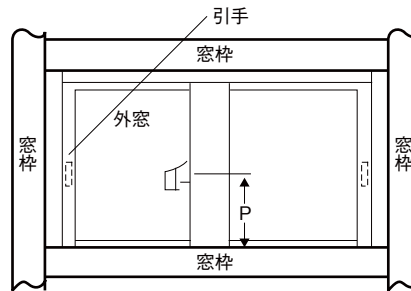


【框内蔵錠位置の指定について】

外窓のクレセントとインプラスウツドの框内蔵錠位置を合わせたいときは、外窓のP寸法を正確に測定してください。

	開口寸法 H(mm)	P寸法 (mm) の条件
引違い窓 (框内蔵錠位置指定)	$339 \leq H < 450$	内蔵錠取付不可
	$450 \leq H < 454$	$229 \leq P \leq 1838$ かつ
	$454 < H \leq 1400$	$H - P \geq 221.5$ かつ
	$1401 \leq H$	$H/4 \leq P \leq 3H/4$

P寸法範囲



P: 窓枠上面よりクレセント中心までの寸法

※引手位置は框内蔵錠位置より58mm下になります。

【框内蔵錠なしの仕様について】

引違い窓の框内蔵錠なし仕様ではインプラスウツドの基本性能(断熱、気密等)が満足できないため、その内容を了解していただいた上での特注仕様となります。

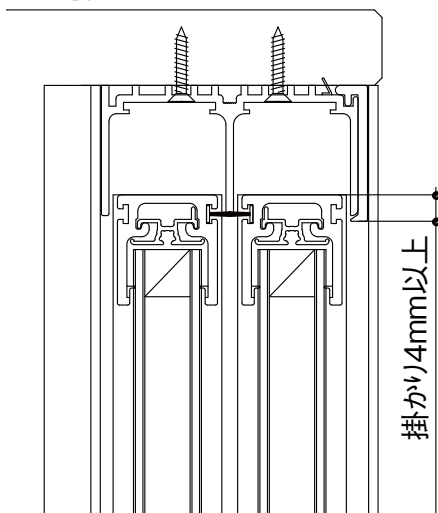
施工上のご注意

【枠と障子の掛かりについて】

内窓の脱落防止のため、施工後に障子の掛かりが確保されていることを必ずご確認ください。

※障子の掛かり寸法が確保されていない場合は、戸車調整やオプションの平板などを使い開口を修正して必ず掛かりを確保してください。

●引違い窓



【和室にインプラスウッドを取付けする場合について】

和室の鴨居・敷居を取付けする場合、溝が付いているところは埋木したうえで取付けしてください。

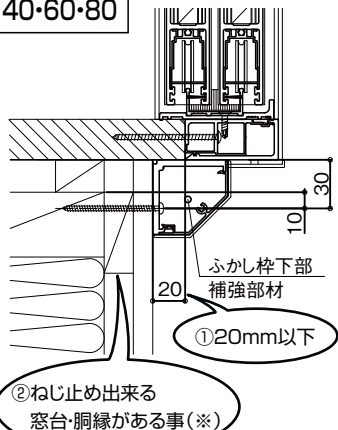
そのまま付けますと、枠が歪んだり、波打ちしたりします。

また、枠取付ねじの位置が、埋木部と重なる場合は、オプションの真壁取付用ねじをご使用ください。

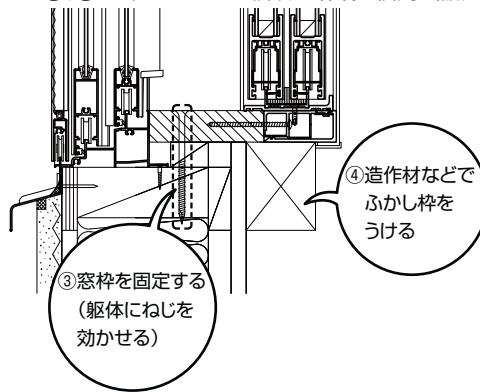
ふかし枠採用上のご注意

【ふかし枠補強例】

ふかし枠 40・60・80



①、②が当てはまらない場合、造作材を使用し補強を行ってください。

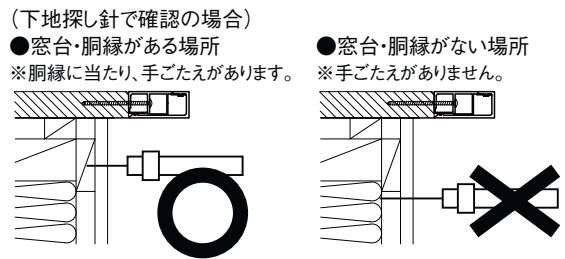
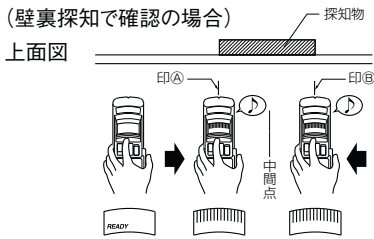


⚠ 注意

ふかし枠は窓枠の状態により補強が必要になる場合があります。また、立ち上がりのある掃出し納まりの場合は必ず補強③、④を全て行ってください。下枠が下がり障子が脱落する恐れがあります。施工時には人が乗ったり、踏みつけたりしないでください。製品が破損するおそれがあります。

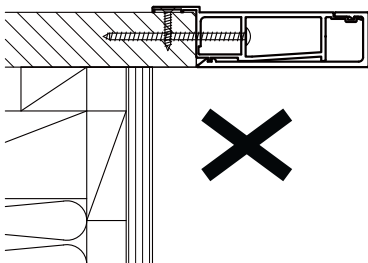
上図は、ふかし枠60の場合の納まり例です。

※窓台・胴縁の位置は建築図面・打診・壁裏探知機・下地探し針などによって確認してください。



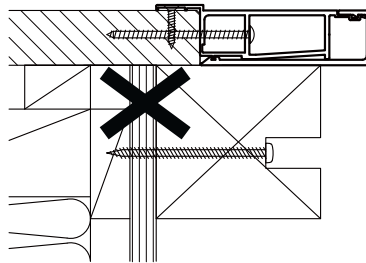
【脱落の可能性のある納まり例】

●補強していない



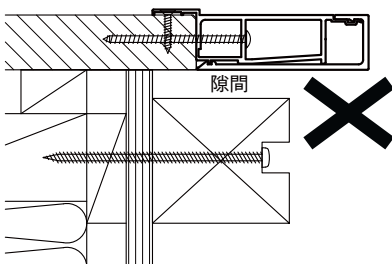
・補強が必要だったが補強しなかった。

●補強材がしっかりと躯体に固定されていない。



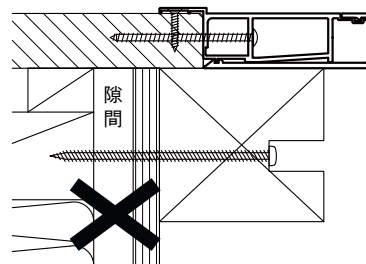
・下地がない所にねじを打った。
・躯体にねじが効いていない。
・指定の取付けねじピッチで固定していない。
・接着剤で補強材を固定した。

●補強材が効いていない。



・補強材が指定された寸法よりも小さい。
・補強材とふかし枠の間に隙間がある。

●壁がしっかりしていない。



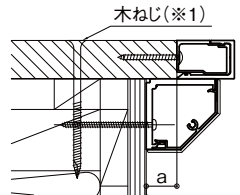
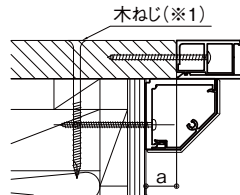
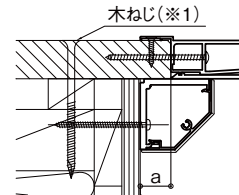
・壁と躯体の間に隙間がある。

ふかし枠採用上のご注意

【ふかし枠補強方法】

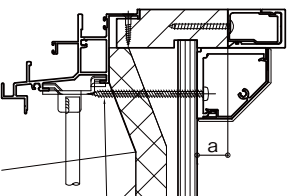
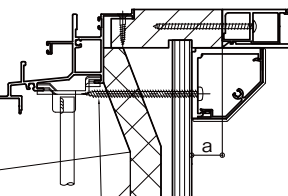
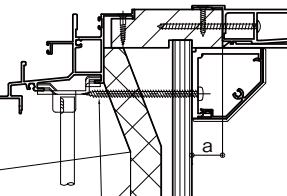
●ふかし枠下部補強部材を使用する場合

木造納まり用

条件	ふかし枠20	ふかし枠40	ふかし枠60	ふかし枠80
窓タイプ テラスタイプ	X	 <p>木ねじ(※1)</p> <p>※a寸法:8mm以上 20mm以下</p>	 <p>木ねじ(※1)</p> <p>※a寸法:20mm以下</p>	 <p>木ねじ(※1)</p> <p>※a寸法:20mm以下</p>

※1 立ち上がりのある掃き出し納まりの場合に使用

非木造納まり用

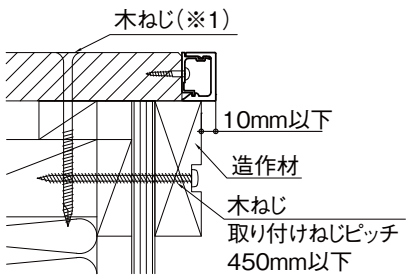
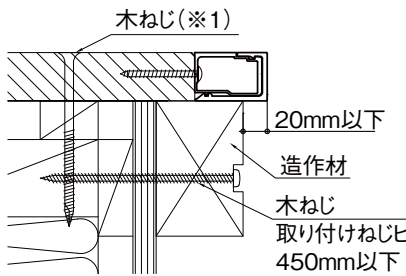
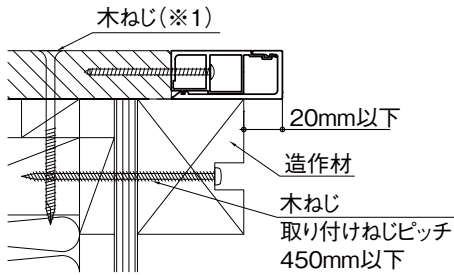
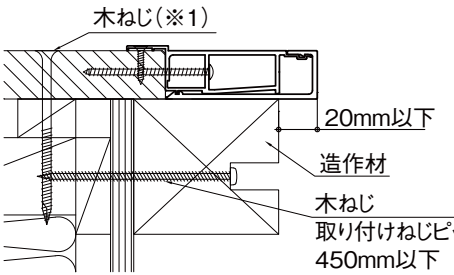
条件(※2)	ふかし枠20	ふかし枠40	ふかし枠60	ふかし枠80
窓タイプ	X	 <p>コンクリートねじ (現場手配)</p> <p>※a寸法:8mm以上 20mm以下</p>	 <p>コンクリートねじ (現場手配)</p> <p>※a寸法:20mm以下</p>	 <p>コンクリートねじ (現場手配)</p> <p>※a寸法:20mm以下</p>

※2 テラスタイプの場合は、「下地がない、または納まりが不明な場合」の補強を行ってください。

●造作材を使用する場合

①下地がある場合

木造納まり用

条件	ふかし枠20	ふかし枠40	ふかし枠60	ふかし枠80
窓タイプ テラスタイプ	 <p>木ねじ(※1)</p> <p>10mm以下</p> <p>造作材</p> <p>木ねじ 取り付けねじピッチ 450mm以下</p>	 <p>木ねじ(※1)</p> <p>20mm以下</p> <p>造作材</p> <p>木ねじ 取り付けねじピッチ 450mm以下</p>		
	 <p>木ねじ(※1)</p> <p>20mm以下</p> <p>造作材</p> <p>木ねじ 取り付けねじピッチ 450mm以下</p>	 <p>木ねじ(※1)</p> <p>20mm以下</p> <p>造作材</p> <p>木ねじ 取り付けねじピッチ 450mm以下</p>		

※1 立ち上がりのある掃き出し納まりの場合に使用

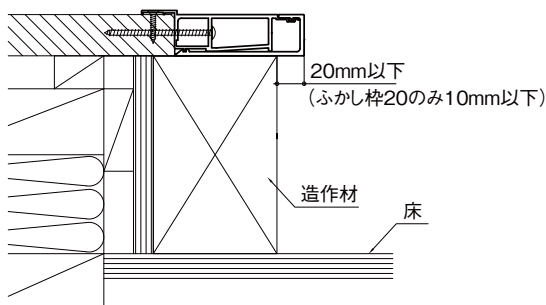
非木造納まり用

条件(※2)	ふかし枠20	ふかし枠40
窓タイプ	<p>10mm以下 140mm以上 造作材 コンクリートねじ 取り付けねじピッチ 450mm以下</p>	<p>20mm以下 140mm以上 造作材 コンクリートねじ 取り付けねじピッチ 450mm以下</p>
	<p>20mm以下 140mm以上 造作材 コンクリートねじ 取り付けねじピッチ 450mm以下</p>	<p>20mm以下 140mm以上 造作材 コンクリートねじ 取り付けねじピッチ 450mm以下</p>

※2 テラスタイプの場合は、「下地がない、または納まりが不明な場合」の補強を行ってください。

②下地がない、または納まりが不明な場合

床からふかし枠を支える補強を造作材で行ってください。



インプラスウッド 現場調査シート

1) 現場基本情報

現場名: 様邸 応対者: 様 現場住所: 様

調査実施日:

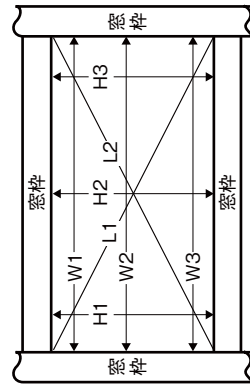
調査実施者:

電話番号:

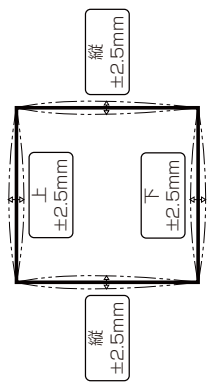
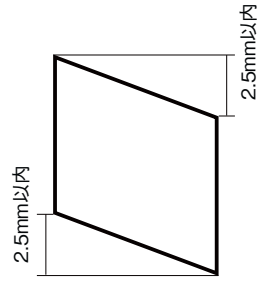
2) 発注情報 ※製品色はJ:クリエダークR、C:クリエモカR、P:クリエベールRとなります。

No	設置場所	品種	製品色	開口寸法 W	開口寸法 H	有効寸法	内蔵錠 P寸法	ガラス		オプション	
								区分	種類	厚さ	その他
1	引違い窓	J C P	J C P	W1: W2: W3:	H1: H2: H3:			単板	透明	ふかし枠	組子・間仕切り下枠・掃出しアタッチメント
								複層 LOW-E 格子入り複層			
2	引違い窓	J C P	J C P	W1: W2: W3:	H1: H2: H3:			単板	透明	ふかし枠	組子・間仕切り下枠・掃出しアタッチメント
								複層 LOW-E 格子入り複層			
3	引違い窓	J C P	J C P	W1: W2: W3:	H1: H2: H3:			単板	透明	ふかし枠	組子・間仕切り下枠・掃出しアタッチメント
								複層 LOW-E 格子入り複層			
4	引違い窓	J C P	J C P	W1: W2: W3:	H1: H2: H3:			単板	透明	ふかし枠	組子・間仕切り下枠・掃出しアタッチメント
								複層 LOW-E 格子入り複層			
5	引違い窓	J C P	J C P	W1: W2: W3:	H1: H2: H3:			単板	透明	ふかし枠	組子・間仕切り下枠・掃出しアタッチメント
								複層 LOW-E 格子入り複層			

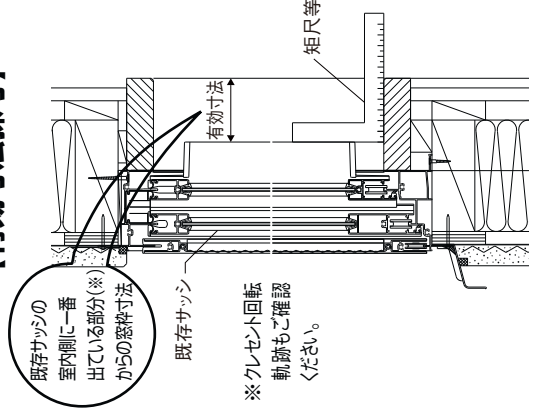
【開口寸法採寸】



- 開口の歪に対応する為にW、Hの3カ所を実測しその最小値を発注W、H寸法とします。
- W1～W3、H1～H3の寸法差が5mm以内、L1～L2の寸法差が4mm以内かつ、開口の各辺のたわみが±2.5mm以内であることを確認してください。寸法差、たわみが許容範囲を越える場合は、開口の修正が必要ですので、修正部材(オプションの平板等)を手配してください。



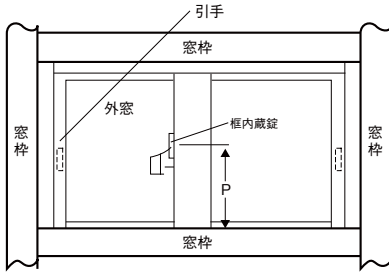
【有効寸法採寸】



- 必要有効寸法:80mm
- 60mm≦有効寸法≦79mm⇒ふかし枠20mm
- 40mm≦有効寸法≦59mm⇒ふかし枠40mm
- 20mm≦有効寸法≦39mm⇒ふかし枠60mm
- 0mm≦有効寸法≦19mm⇒ふかし枠80mm

現場調査シート

【框内蔵錠位置採寸】

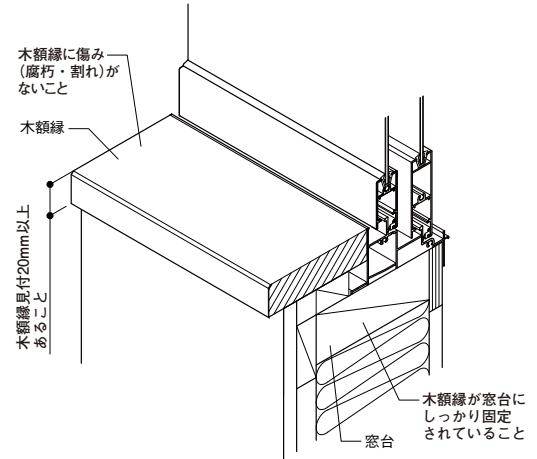
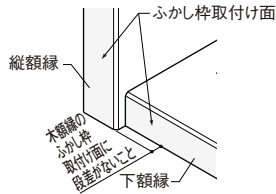


P寸法:下窓枠上面より框内蔵錠中心までの寸法

【開口の状態確認】

●開口の状態を確認します。

No.	項目	チェック欄
①	木額縁見付20mm以上あること	
②	木額縁に傷み(腐朽・割れ)がないこと	
③	木額縁が窓台にしっかり固定されていること	
④	木額縁のふかし枠取付け面に段差がないこと 段差がある場合は、取付け面を面一に仕上げるための部材(オプションの段差スペーサー等)を手配してください。	



【開口下部の補強要否の確認】

●以下の場合は開口下部に補強が必要となりますので、造作材(オプションのふかし枠補強部材等)を手配して下さい。下枠が下がり障子が脱落する恐れがあります。

- ①上記の確認項目にひとつでもあてはまらない場合 ②ふかし枠4方用をまた木納まりの出入口用として使用する場合

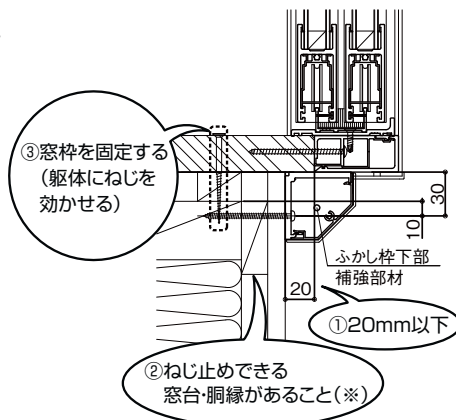
<補強パターン>

※下図はインプラスの納まり図で説明しています。

条件		補強方法	補強例
窓タイプ	ふかし枠40・60・80	ふかし枠下部補強材 または 造作材	
	ふかし枠20	造作材	
テラスタイプ	掃き出し納まり(立ち上がりなし)	—	—
	跨木納まり(立ち上がりあり)	造作材	

ふかし枠下部補強材取付条件

ふかし枠 40・60・80



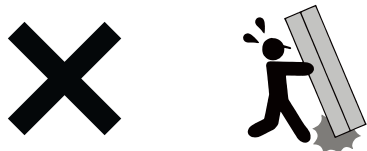
※窓台・胴縁の位置は建築図面・打診・壁裏探知機・下地探し針などによって確認してください。

インプラスウッドの取扱いについて

インプラスウッドは木の風合いを表現するために材料に木粉を混入しているので通常の樹脂サッシより強い衝撃に弱く、扱いによっては割れるおそれがあります。取扱い時には以下の内容に注意してください。

■製品運搬・施工時

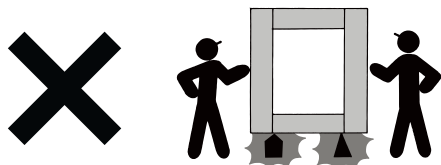
・製品や部材を落とさないでください。樹脂が割れるおそれがあります。



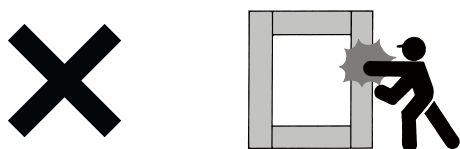
・障子の角を落とさないでください。角部が割れるおそれがあります。



・障子を凸部の面に直接置かないでください。下棧が割れるおそれがあります。

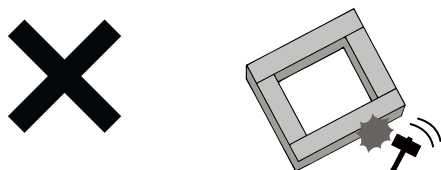


・樹脂面に衝撃や荷重を与えないでください。樹脂が割れるおそれがあります。特に冬季は樹脂の特性上割れやすくなりますので注意願います。



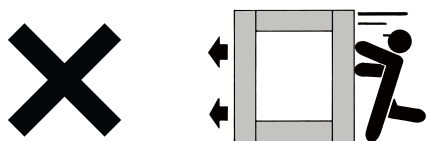
■障子組立て時

・樹脂面を直接ハンマーでたたかないでください。樹脂が割れるおそれがあります。



■ご使用时

・障子を強く開閉しないでください。樹脂が割れるおそれがあります。



インプラスウッドのお手入れ方法について

インプラスウッドは木の風合いを表現するために材料内に木粉を混入しているため、通常の樹脂サッシとはお手入れ方法が異なります。お手入れ時には以下の内容に注意してください。

■お手入れはなるべくこまめに

インプラスウッドの樹脂は通常の樹脂サッシに比べると、傷付きやすい性質があります。傷を避ける為に、ぞうきんやスポンジのような柔らかいものを使い金属ブラシや金だわしは使用しないでください。

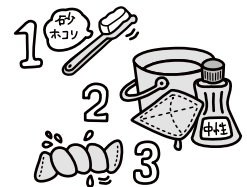
■キッチン周りに使用する場合

商品特性上、飛びはねた油等を表面に付着したままにすると、油跡が残ります。付着した場合は、すぐに中性洗剤をうすめた液で油汚れを拭きとってください。万一油跡が残った場合は、下記「■浅いキズがついてしまった場合」の要領にて油跡を取り除いてください。

■掃除のしかた

1. 表面についたほこりをていねいに取り除きます。樹脂の凹凸面の清掃は歯ブラシや綿棒を利用すると便利です。
2. 水にぬらしたぞうきんで全体の汚れを拭きとります。特に汚れがひどい場合は中性洗剤をうすめた液で落とします。
3. 最後にかたくしぼったぞうきんで全体を拭きます。

※拭いた後にぞうきんに色に移る場合がありますが、これは木の風合いを出すために表面を荒らしており、材料表面の微量樹脂が移るためであり商品特性上の問題で品質上問題はありません。



■お手入れの際に使用できない溶剤

以下の溶剤は樹脂の変色が発生するので絶対に使用しないでください。

- ・中性洗剤の原液
- ・カビ取系溶剤
- ・アルカリ性洗剤

また潤滑剤や殺虫剤、シリコンスプレーなども変色が発生するので樹脂面に絶対にかけないでください。



■浅いキズがついてしまった場合

浅いキズであれば、紙ヤスリを使って目立たなくすることが出来ます。

#180番手程度の荒い紙ヤスリで凹凸面の筋目に沿ってキズの表面を落とします。そのあと#500番手程度の細かい紙ヤスリで表面を整えます。最後にかたくしぼったぞうきんで全体を拭き取ります。

キズを落とす際、局部的に強く擦ると周りとの仕上りに差がでるので、徐々に擦ることをお勧めします。

▲注意

キズの状態によってはかえって補修跡が目立つ場合もあります。ご不明の場合はお取り扱いの施工店、工務店、販売店又は当社商品相談窓口にお問い合わせください。

田 イフ-プラス

[防音・断熱内窓]



毎日の暮らしを
もっと素敵にする
快適スタンダードの代名詞、
インプラス

四季を通して快適、クリーンで静かな住環境を
窓から生み出すインプラス。

断熱・防音・結露軽減、窓に窓をプラスするだけで
住まいの環境問題をまとめてクリアします。

エネルギーをムダにしないエコでスマートな発想は、
今や快適な住まいづくりの代名詞です。





豊富な品種とカラーをラインアップ。



さまざまなインテリアデザイン、カラー、家具との調和を考えて、豊富なカラーバリエーションを取り揃えたインプラス。アクセントカラーとしてインテリアを引き立てます。また、窓形状に合わせてスタイルも豊富に取り揃えています。

豊富なカラーバリエーション

インプラスなら豊富なカラーから、インテリアに合わせてお選びいただけます。木目と単色の6色をご用意。洋室はもちろん、和室にもピッタリのインプラスがコーディネートできます。

豊富なスタイルバリエーション

リビングや和室など居室の窓はもちろんのこと、バスルームや廊下、テラスのドアなどさまざまな開口部に対応できるように窓形状のスタイルを揃えています。



●引違い窓



●FIX窓



●開き窓



●テラスドア



●浴室仕様引違い窓

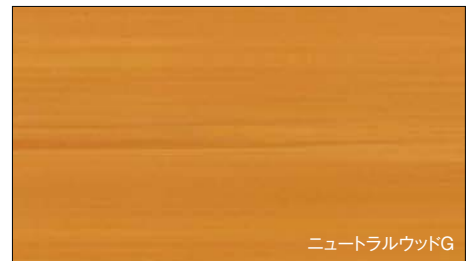
使用場所や納まりに合わせて対応できるように、4つのバリエーション、さらに浴室仕様をご用意しました。



ショコラーデG



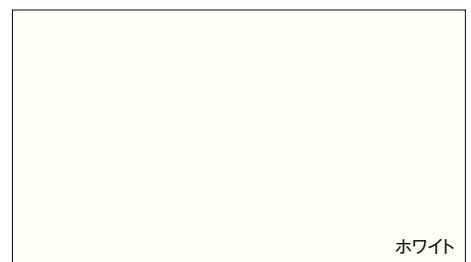
キャラメルウッドG



ニュートラルウッドG



ライトウッドG



ホワイト



ライトグレーG



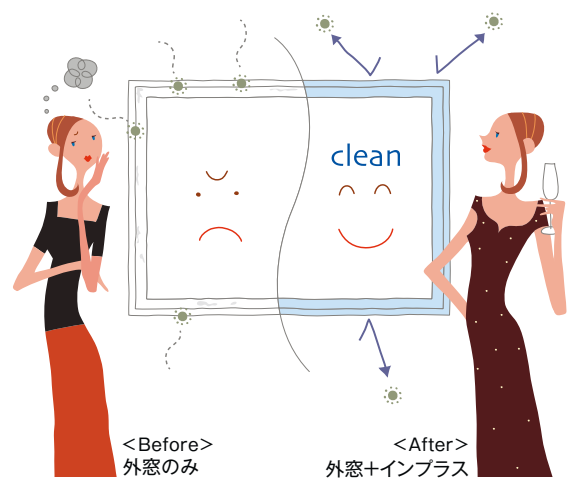
毎日を快適にする。インプラス LIXILだけの新技術。

ダスト
バリア

特許取得済

サッシが汚れる原因を科学的に分析して根本から解決した
業界初*の新技术「ダストバリア」。
ホコリを寄せ付けにくく、汚れが付着しにくいので、
窓辺はいつもスッキリ。お掃除もグンとラクになります。

*2011年時点 当社調べ



ホコリを寄せ付けず、 マット仕上げで高級感アップ!



インプラスは、業界初の「ダストバリア仕様」。静電気の帯電を防止する特殊な樹脂を採用することで、静電気を帯電せずホコリを寄せ付けません。だから汚れにくく、お手入れもラクラク。さらに、マット仕上げで高級感もアップ!光沢を抑えた上品な質感がお部屋全体のイメージを高めます。

ホコリが溜まりにくく 掃除の負担をグンと軽減!

静電気を帯電しない特殊な樹脂を採用。ホコリを寄せ付けないので汚れにくく、お掃除がグンとラクになります。



ダストバリア仕様



一般樹脂



COLUMN

なぜ付くの? ホコリ付着のメカニズム。

樹脂の表面に静電気が帯電すると、それにホコリが引き寄せられてしまいます。これが継続的に積み重なり、窓が汚れてしまうのです。

■ホコリの付着メカニズム

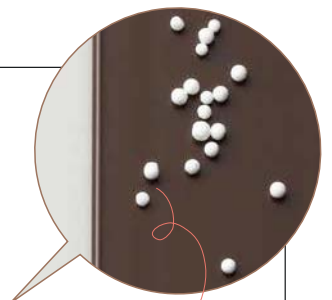
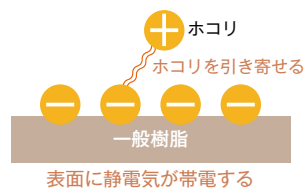
ダストバリア仕様

表面に静電気が帯電せず、ホコリを寄せ付けない。



一般樹脂

表面に静電気が帯電し、ホコリを引き寄せる。



静電気で
 ホコリがくっつき
 汚れてしまう!
 (発泡スチロールが
 ホコリのイメージです)

カラーコーディネートバリエーション

Color Cordinate Variation

カラーバリエーションは6種類。お部屋のイメージに合わせて選べます。

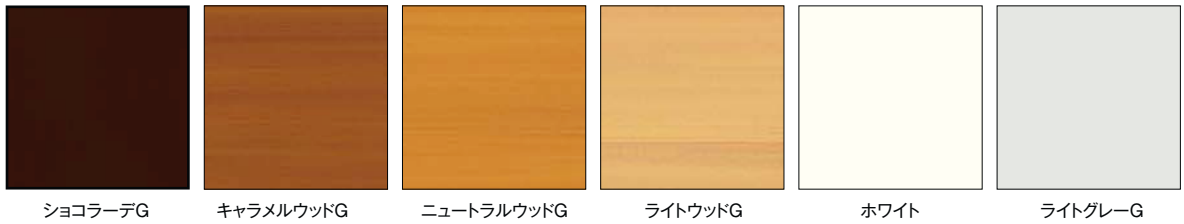


明るい赤みの木目でくせがなく、
陽気で華やかな印象になります。



キャラメルウッドG

カラーバリエーション



ショコラーデG

キャラメルウッドG

ニュートラルウッドG

ライトウッドG

ホワイト

ライトグレーG



和の意匠に
ダークトーンをあしらった、
趣のある空間を演出します。



ショコラーデG

明るい木目柄で
優しくナチュラルな風合いに。
心を癒すリラックスムードが漂います。

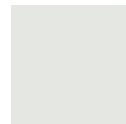


ニュートラルウッドG





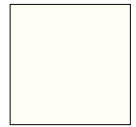
都会的で洗練された
インテリアにベストマッチ。
おしゃれな暮らしを演出します。



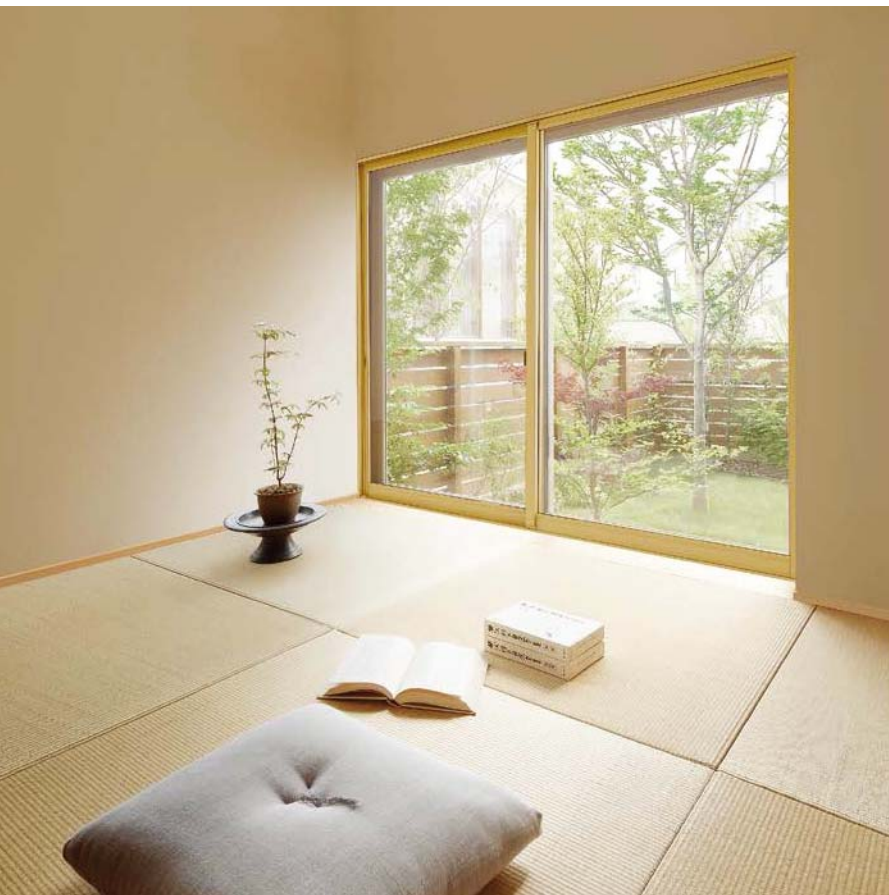
ライトグレー-G



ホワイトトーンで
まとめた空間が、
広く明るい印象を
もたせます。



ホワイト



伝統的な和の意匠で、
やすらぎのある空間を
演出します。



ライトウッドG

インプラス ラインアップ

さまざまな窓にあわせて選べる4タイプ。家中の窓に快適を“プラス”。

使用場所や納まりに合わせて対応できるよう、4つのバリエーションをご用意しました。

●引違い窓



複層ガラス用障子

単板ガラス用障子

■障子形態

- 2枚建 ●2枚建(逆勝手)

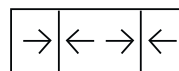


- 2枚建(障子W指定)
- 2枚建(障子W指定 逆勝手)



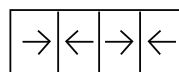
- 3枚建(障子W指定)

3枚建発注時には、P.118「発注時の寸法指定について」を必ずご確認ください。障子の組み合わせによっては、中央部の障子のみを単独で左右に動かすことはできません。



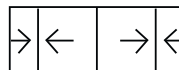
- 4枚建

※各障子に中棧付障子をご用意しています。
(テラスサイズ H>1,400mm)



- 4枚建(障子W指定)

※4枚建(障子W指定)は中棧付の設定がありません。



■ご希望に合わせて選択できます。

室内の建具としても。 間仕切り下枠仕様

下枠の凹凸が少なくなっている、安全安心な仕様です。

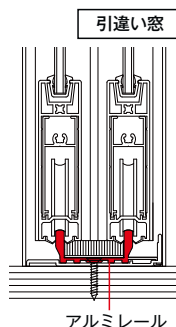


引違い窓

アルミレールでさらに安心。 アルミレール枠

引違い窓のテラスタイプに、アルミレール仕様の枠をご用意しています。大きなサイズでも、さらに安心してお使いいただけます。

※テラスタイプ(1,400mm<H)のみの設定となります。使用するガラス種類により、製作可能なサイズが異なります。詳しくは、最寄りの営業所または支店までお問い合わせください。



アルミレール

大きな引手で 操作性UP。

L型引手付障子

テラスサイズは、開閉しやすい大きなL型引手もお選びいただけます。

※テラスサイズの2枚建・4枚建のみ。



■さらに美しく、使いやすく、別途オプション手配が可能です。

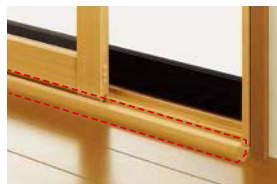
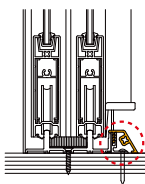
※オプションの取付可否については、P.93をご確認ください。

引違い窓の掃出しを使い勝手良く。

引違い窓

掃出し アタッチメント

引違い窓を掃出しとしてお使いになる場合に使用可能です。

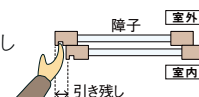


外障子が引き出しやすくなる。

引違い窓

外障子ストッパー

外障子を全開にした時に召合せに引き残しができるため、外障子が引き出しやすくなります。



窓枠まわりを美しく演出。

引違い窓

化粧額縁

窓枠まわりを美しく演出します。3方タイプと4方タイプをご用意いたしました。

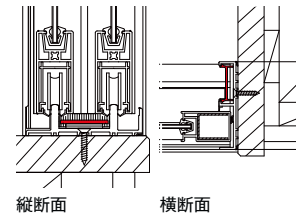


ネジを隠してすっきり。

引違い窓

化粧カバー

引違い枠の取付けネジを隠して、よりすっきりとした印象を実現します。

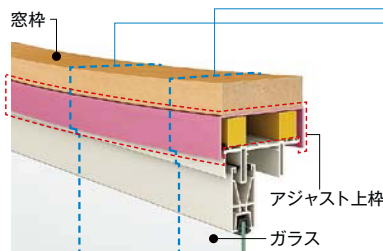


NEW

開口(窓枠など)にゆがみがある現場の施工時間を大幅に短縮。

アジャスト上枠 [オプション]

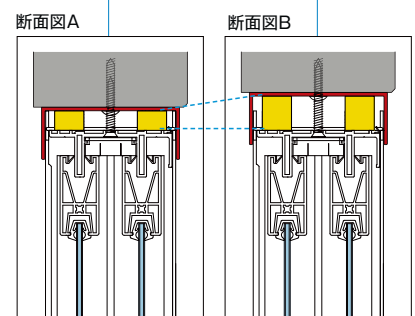
インプラスを取付ける開口にゆがみがあると、隙間を埋める工事が生じることも。でも、インプラスならそんな工事は必要はなし。8mmまでのゆがみに対応可能なアジャスト上枠を使えば、短時間で、簡単・キレイに仕上がります。



取付け開口と、インプラス枠の間にアジャスト上枠を設置します。アジャスト上枠内の高さ調整気密材が、収縮、膨張する事でゆがんだ上枠の水平を保ちます。

(断面図A・B参照)

※画像はイメージです。



■ アジャスト上枠
■ 高さ調整気密材 (伸縮性のある素材)

インプラス ラインアップ

さまざまな窓にあわせて選べる4タイプ。家中の窓に快適を“プラス”。
使用場所や納まりに合わせて対応できるように、4つのバリエーションをご用意しました。

●FIX窓	●開き窓 ※1	●テラスドア ※1 ※2
		
<div style="border: 1px solid black; padding: 2px;">複層ガラス用障子</div> <div style="border: 1px solid black; padding: 2px;">単板ガラス用障子</div>	<div style="border: 1px solid black; padding: 2px;">複層ガラス用障子</div> <div style="border: 1px solid black; padding: 2px;">単板ガラス用障子</div>	<div style="border: 1px solid black; padding: 2px;">複層ガラス用障子</div> <div style="border: 1px solid black; padding: 2px;">単板ガラス用障子</div>
<p>■ハンドル</p> <p>障子の建て込みのため、障子下枠にはハンドルを取付けております。ハンドルが不要な場合は、取外すことができます。</p> 	<p>■丁番</p> <p>枠への障子の取付け、取外しが簡単な、旗丁番を採用しています。</p> 	
		<p>■カムラッチハンドル</p> <p>すっきりデザイン。</p> 

※1：吊元はLRを選択できます。室外側から見て右吊元がR、左吊元がLになります。
※2：土間納まりや、靴で出入りするような場所への取付けはできません。

■間取りに合わせて、別途オプション手配が可能です。

※オプションの取付可否については、P.93をご確認ください。

90度までのお好きな位置で固定可能。 制限アーム

開き窓・テラスドアが90度以上開かないように、開閉を制限します。さらに、フリクション機能により、90度までのお好きな位置で固定できます。

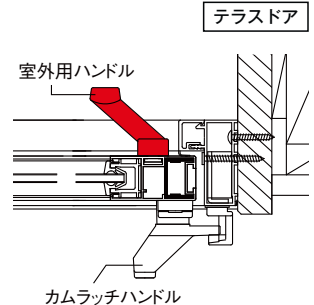
※取付にあたっては、下記条件があります。ご注意ください。
・開き窓 W > 280mmであること。
・既存枠とインプラス枠の間に台座取付スペースがある事(納まり図にて寸法をご確認ください)



室外からの操作にも。 室外用ハンドル

室外からの操作ができ、バルコニーなどへの出入りが便利になります。

※室外用ハンドルは、把手機能のみです。カムラッチハンドルは操作できません。
※取付けの際は、枠から障子を外す必要があります。



カラーバリエーション

お部屋のインテリアとコーディネートしやすい6色をご用意しています。



■クレセント・ハンドル

サッシカラーに合わせて、クレセントカラーを4色をご用意しました。



■グレチャン

汚れが目立ちにくい色です。



性能や使い勝手、安全性を高めるオプション。 取付け場所も、使い方もさらに広がります。

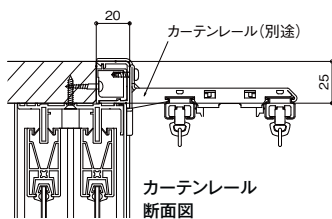
※オプションの取付可否については、P.93をご確認ください。

ふかし枠 窓枠の取付寸法を調整。防音効果にも。

窓枠の取付寸法が不足する場合や、外窓のクレセントが干渉する場合に使用してください。外窓との間隔を大きくすることで、防音効果をより高める効果もあります。枠出幅20mm、40mm、50mm、70mmの4タイプをご用意いたしました。

引違い窓	FIX窓
開き窓	テラスドア

※ふかし枠は、窓枠の状態により、補強が必要になります。
※詳細はP120を参照ください。



カーテンレールの取付けも可能。

ふかし枠にカーテンレールが設置できるタイプもご用意いたしました。

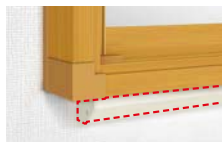
※カーテンレールは別手配となります。

ふかし枠下部補強部材

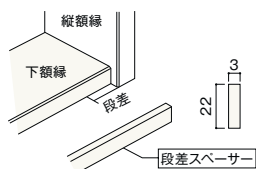
インプラスの重量による、ふかし枠の垂れ下がりや補強するアルミ部材です。ふかし枠40mm・50mm・70mmにご使用いただけます。

※色はホワイトのみとなります。
※詳細はP121を参照ください。

引違い窓	FIX窓
開き窓	テラスドア



段差スペーサー



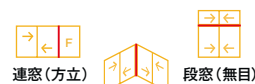
ふかし枠を取付ける面に段差がある場合に段差を埋めるスペーサーです。

※長さ1,800mm、2本入り
※色はホワイトのみとなります

引違い窓	FIX窓
開き窓	テラスドア

連窓方立・段窓無目・ コーナー方立

組合せにより、連窓、段窓、コーナー窓の対応が可能です。外窓のデザインに合わせて、イメージを損なうことなく設置できます。

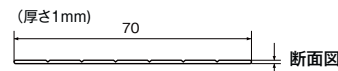


※開き窓、テラスドアの吊元側は方立側にしないでください。
※開き窓、テラスドアどうしの組み合わせは、コーナー方立ではできません。

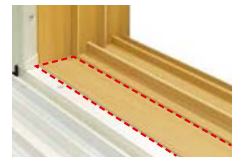
平板 すっきり美しく見えて機能性もアップ。

外窓とインプラスの間の窓枠を隠すための化粧部材です。窓枠開口寸法を微調整するときにも使用できます。

引違い窓	FIX窓
開き窓	テラスドア



※10mm間隔でV溝が入っています。分割してさまざまな用途にご使用いただけます。
※化粧部材として使用する場合は、施工テープで貼付けてください。



施工テープ

平板を取付ける際の両面テープです。

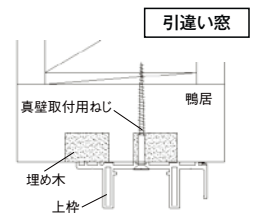
平板を化粧部材として使用する場合は、必ず施工テープをご使用ください。

※幅68mm、厚さ0.6mm、入数11m

引違い窓	FIX窓
開き窓	テラスドア

真壁取付用ねじ

和室の真壁取付け時に対応可能な、専用ねじをご用意しました。

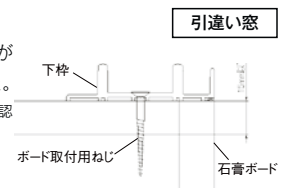


ボード取付用ねじ

クロス納まりの場合に躯体への取付け可能なねじセットをご用意いたしました。

※石膏ボードと躯体の間に隙間がないことを確認してください。

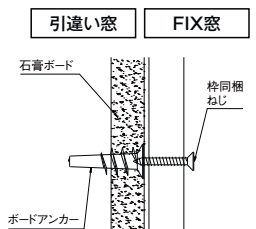
※石膏ボードの厚さは15mm以下でご使用ください。



ボード納まり用アンカー

石膏ボード納まり時に対応可能な、専用アンカーをご用意いたしました。ネジ、釘の効かない中空壁に取付けできます。

※ふかし枠等には使用しないで下さい。



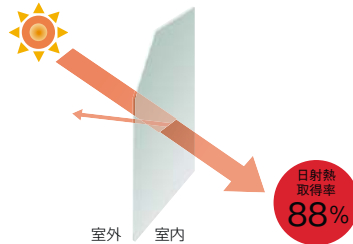
インプラス ラインアップ

窓はサッシとガラスの組み合わせ。ガラスを選んで、より快適な住環境に。

ガラス詳細

単板ガラス

1枚板のガラスです。既存窓との組み合わせで、防音・断熱効果がアップします。



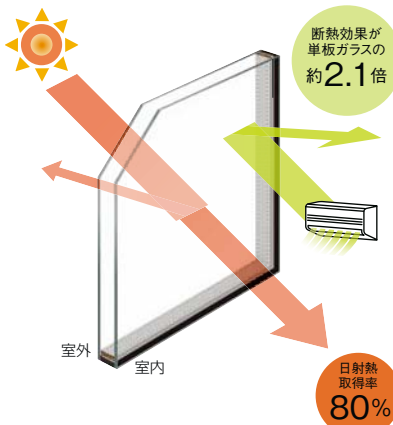
断熱性能
熱貫流率 6.0 W/(m²·K)

日射熱取得率 88%

紫外線カット 31%

一般複層ガラス

2枚のガラスの間に密封された中空層が、ガラス面の冷えを防ぎ、結露を抑えます。



断熱性能

熱貫流率 (値が小さい程、断熱性能が高くなります。)

2.9 W/(m²·K)

日射熱取得率 (値が大きい程、日射熱を多く取り込みます。)

80%

紫外線カット (値が大きい程、紫外線を多くカットします。)

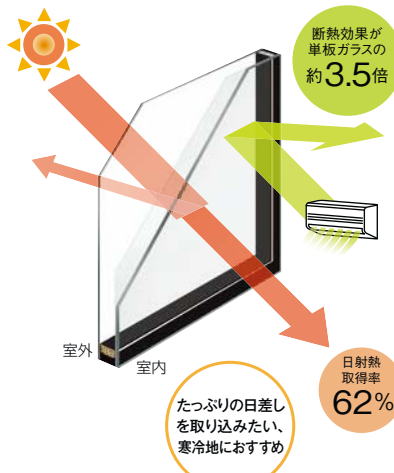
40%

ガラス構成

室外側	FL3
中空層(空気)	12
室内側	FL3

Low-E複層ガラス クリア

特殊金属膜と中空層のダブル効果で室内を暖かに保つので、寒冷地に最適です。



1.7 W/(m²·K)

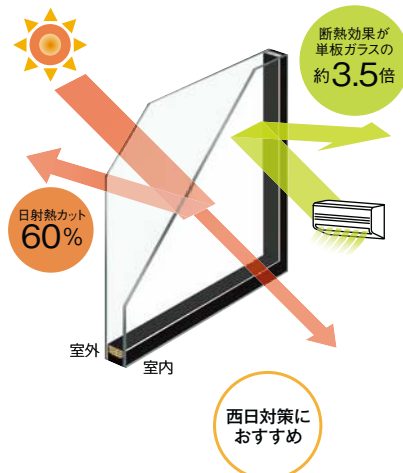
62%

70%

室外側	FL3
中空層(空気)	12
室内側	Low-Eクリア3

Low-E複層ガラス グリーン(高遮熱型)

特殊金属膜効果で、夏は強い日差しをカット。冬は室内を暖かに保ちます。



1.7 W/(m²·K)

40%

82%

室外側	Low-Eグリーン3
中空層(空気)	12
室内側	FL3

性能

防露
(結露防止)

断熱

防露
(結露防止)

遮熱

断熱

防露
(結露防止)

遮熱 西日や夏の強い日差しをカットし、冷房効果を高めて、涼しい快適な室内環境にします。

断熱 室内の熱を逃げにくくし、冬の窓辺の冷え冷え感を減らします。暖房効果を高めて、快適な室内環境にします。

防露 窓辺の不快感な結露の発生を、サッシとガラスで軽減します。

注)上記性能はインプラスに装着されたガラスのみの性能です。既存窓、商品によって、実際の効果とは異なります。P126住まいと結露について、P127日常使用時の注意についてもご一読ください。

ガラスラインアップ

下記欄の「ガラスを通した見え方」と完成品・ノックダウンの出荷形態の組み合わせから選択できます。

マークの説明

透 透明ガラス	型 型板ガラス	フ フロストガラス	完 完成品	浴完 完成品 (浴室用引違い)
乳 防犯乳白合わせガラス	和 和紙調ガラス	ミ 強化ガラス(ミスト柄)	ノ ノックダウン	

複層ガラス

Low-E複層ガラス グリーン (高遮熱型)

室内側

透 型 フ 乳

完 ノ ノ ノ

Low-E複層ガラス クリア

室内側

透 型 フ 乳

完 ノ ノ ノ

Low-E複層ガラス ブロンス

室内側

透 型 フ 乳

完 ノ ノ ノ

※東北・北海道限定

防犯合わせ複層ガラス※1

室内側

透 型 フ 乳

完 ノ ノ ノ

一般複層ガラス

室内側

透 型 フ 乳 和

完 完 ノ ノ ノ

※1

単板ガラス

一般透明ガラス

室内側

透 型 和

完 完 完

※2

格子入り複層ガラス

室内側

和 完

和紙調格子入り複層ガラス

和紙調中間膜

合わせガラス

室内側

※和紙調ガラスは現物とは見え方が異なる場合があります。

ブラインドイン複層ガラス※1

室内側

透 型

完 ノ

※詳細はP79をご確認ください。

強化複層ガラス※1

室内側

透 ミ

完 完

単板ガラス組子付

和紙調シート

室内側

和 完

※2

ガラスを通した見え方

透 透明ガラス	型 型板ガラス	フ フロストガラス
乳 防犯乳白合わせガラス	和 和紙調ガラス	ミ 強化ガラス(ミスト柄)
乳白色の中間膜を使用した防犯合わせガラス。	和紙調シートまたは、和紙調中間膜を使用したガラス。	均一な型模様をつけて、強化処理したガラス。

組子(井桁)

障子のデザインが和室にぴったり。ガラス厚5mmまで対応可能。

引違い窓	FIX窓
開き窓	



※組子は単板ガラスのみの設定となります。
 ※先付けタイプのため、後付けはできません。
 ※ガラス寸法によっては横格子または縦格子がありません。P81.86を参照ください。
 ※4枚建(障子W指定)には、組子の設定がありません。

単板強化ガラス

室内側

透 ミ

完 完

※1 Low-E複層ガラスとの組み合わせが可能です。防犯合わせ複層ガラスとフロスト複層ガラスの組み合わせはありません。
 ※2 ガラスに和紙調シートを貼りつけてあります。
 ※複層ガラスの室内外ガラス構成は、組み合わせにより反転することがあります。

情緒豊かな和室におすすめ。

(和紙調ガラス設定一覧)

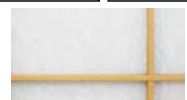
	SG障子				PG障子	
	3mm		5mm		3-3-8-3	3-12-3
	組子付	組子無	組子付	組子無	格子入	格子無
引違い窓	○	○	○	○	●※3	○
FIX窓	○	○	○	○	○	○
開き窓	○	○	○	○	○	○
テラスドア	○	○	○	○	○	○

※3 引違い2枚建・4枚建のみ設定となります。3枚建・2枚建(障子W指定)の設定はありません。



【色設定】
 ショコラーデG キャラメルウッドG ニュートラルウッドG
 ライトウッドG (木目調4色)のみ

引違い窓	FIX窓
開き窓	テラスドア



インプラス ラインアップ

どんなバスルームにも対応できる! 浴室にも、快適を“プラス”

さまざまな浴室に後付けできる、インプラス浴室仕様もご用意しています。

浴室にも
断熱効果
をプラス

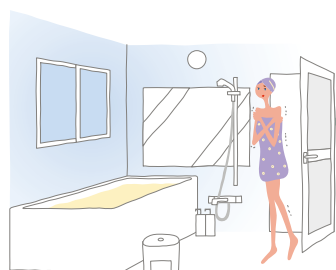
ヒートショックを軽減して
思わぬ事故を未然に解消!

脱衣所と浴室の温度差は、急激な血圧変化をもたらし、心臓に大きな負担をかけます。インプラスで断熱性を高めると、体にやさしい浴室の温度になります。



After

●インプラスを後付けした浴室は、冬でもあたたか。



Before

●外窓だけだと、冬の浴室はひんやり。

インプラスなら
さまざまな
浴室に



ユニットバス納まり 浴室取付け専用の新構造
特許取得済



タイル納まり

LINE UP



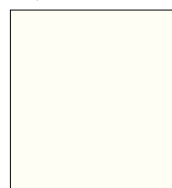
引違い窓

複層ガラス用障子

単板ガラス用障子

2枚建

カラー



ホワイト



ホワイト

障子が確実に閉まっていないとクレセントが最後まで回らない「空かけ防止機構」を標準装備。

入浴時の
プライバシー
を守る

さらに、ブラインド内蔵タイプなら、
より快適なバスタイムが実現！

隣家や道路に面した浴室には、ブラインド内蔵タイプがおすすめです。外からの視線を遮り、安心して快適なバスタイムを実現します。



ブラインドイン複層ガラス
だから、お手入れラクラク

ブラインドを2枚のガラスに密閉。羽が汚れたり、折れ曲がったりする心配がありません。



※スラット、フレーム部、操作框(外面)、アタッチ部はアルミ(インプラスのフレームは樹脂)となります。
※スラット、フレーム部、操作框、アタッチ部はホワイトとなります。

外からの視線をシャットアウト！

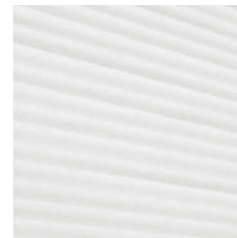
スラットの開閉は、簡単操作。角度の調整も自由なので、プライバシーを守りながら、ほどよい採光も楽しめます。



「操作ツマミ」で簡単操作
※ブラインドの巻き上げ操作はできません。



スラット(開)



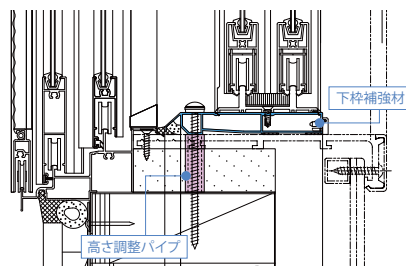
スラット(閉)

OPTION

ユニットバス納まり

高さ調整パイプ

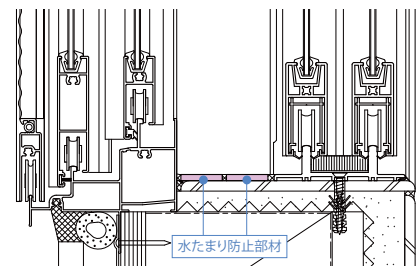
ユニットバスの樹脂額縁を補強する下地部材です。重量のあるPG障子もしっかりと支えます。



タイル納まり

水たまり防止部材

外窓とインプラスの間の段差を埋める幅20mmのアルミ製部材です。



※サッシ枠と額縁との段差が3.5mm未満の場合は、製品に同梱していますので、オプションは不要です。

完成品価格表

- 「発注・施工上のご注意」を合わせてご確認ください。
- 価格表中のH、Wは発注寸法を表します。(単位:mm)
- 通常は、採寸寸法=発注寸法となりますが、「アジャスト上枠」使用時は、H(縦)方向の発注寸法が、枠で採寸寸法-12mm、障子で採寸寸法-10mmとなります。
- 「アジャスト上枠」使用時は、障子H寸法が枠H寸法より2mm大きくなるため、価格表中の価格と異なる価格になる場合があります。詳細価格につきましては、最寄りの営業所または支店までお問い合わせください。
- 枠はノックダウンでの納品となります。
- の範囲は製作制限上、製作できない場合があります。寸法特注範囲で製作できることを確認の上、お見積もり・発注ください。

引違い窓

複層ガラス(3mm-A12-3mm、型4mm-A11-3mm)

H \ W	2枚建				4枚建			
	1,000	1,500	2,000	3,000	2,000	3,000	4,000	5,000
600	¥36,000	¥39,000	¥44,000	¥56,000	¥60,000	¥72,000	¥84,000	¥95,000
1,000	¥41,000	¥46,000	¥52,000	¥68,000	¥73,000	¥90,000	¥105,000	¥119,000
1,400	¥46,000	¥54,000	¥61,000	¥79,000	¥88,000	¥108,000	¥126,000	¥145,000
1,900	¥80,000	¥94,000	¥109,000	¥140,000	¥155,000	¥190,000	¥224,000	¥259,000
2,450	—	¥112,000	¥130,000	¥166,000	¥194,000	¥233,000	¥272,000	¥311,000

Low-E複層ガラス グリーン(高遮熱型)(Low-E3mm-A12-3mm)

Low-E複層ガラス クリア(3mm-A12-Low-E3mm)

H \ W	2枚建				4枚建			
	1,000	1,500	2,000	3,000	2,000	3,000	4,000	5,000
600	¥37,000	¥41,000	¥47,000	¥62,000	¥62,000	¥77,000	¥91,000	¥105,000
1,000	¥44,000	¥52,000	¥62,000	¥81,000	¥80,000	¥101,000	¥122,000	¥142,000
1,400	¥52,000	¥63,000	¥75,000	¥100,000	¥98,000	¥127,000	¥155,000	¥182,000
1,900	¥87,000	¥108,000	¥129,000	¥169,000	¥170,000	¥216,000	¥262,000	¥309,000
2,450	—	¥129,000	¥156,000	¥204,000	¥213,000	¥269,000	¥324,000	¥380,000

和紙調複層ガラス(3mm-A12-和紙調3mm 組子なし)

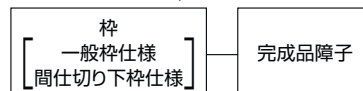
H \ W	2枚建				4枚建			
	1,000	1,500	2,000	2,500	2,000	3,000	4,000	5,000
600	¥40,000	¥48,000	¥56,000	¥75,000	¥69,000	¥90,000	¥109,000	¥129,000
1,000	¥52,000	¥68,000	¥85,000	¥114,000	¥97,000	¥132,000	¥167,000	¥202,000
1,400	¥66,000	¥88,000	¥111,000	¥153,000	¥126,000	¥177,000	¥226,000	¥275,000
1,900	¥106,000	¥142,000	¥177,000	¥242,000	¥206,000	¥283,000	¥360,000	¥437,000
2,450	—	¥176,000	¥224,000	¥303,000	¥263,000	¥361,000	¥458,000	¥555,000

和紙調格子入り複層ガラス((和紙調3mm+3mm)-A8-3mm) 受10

H \ W	2枚建				4枚建			
	1,000	1,500	2,000	2,585	2,000	3,000	4,000	5,000
600	¥47,000	¥60,000	¥73,000	¥101,000	¥84,000	¥118,000	¥150,000	¥182,000
1,000	¥68,000	¥97,000	¥127,000	¥176,000	¥134,000	¥200,000	¥265,000	¥330,000
1,400	¥91,000	¥134,000	¥179,000	¥251,000	¥185,000	¥284,000	¥381,000	¥478,000
1,900	¥141,000	¥205,000	¥270,000	¥377,000	¥285,000	¥428,000	¥572,000	¥715,000
2,335	—	¥263,000	¥350,000	—	¥371,000	¥559,000	¥748,000	—

- ※L型引手付障子の場合は、上記価格に¥4,000がプラスされます。
- ※中棧付障子は同価格です。
- ※3枚建は4枚建と同価格です。製作範囲については、最寄りの営業所または支店までお問い合わせ下さい。
- ※アルミレール枠セットの価格は、P84をご参照ください。

受10 受注から弊社工場出荷まで約10日となります。



引違い窓

単板ガラス(3mm・型4mm)

H \ W	2枚建				4枚建・3枚建			
	1,000	1,500	2,000	3,000	2,000	3,000	4,000	5,000
600	¥28,000	¥31,000	¥35,000	¥43,000	¥47,000	¥55,000	¥62,000	¥69,000
1,000	¥31,000	¥34,000	¥39,000	¥48,000	¥56,000	¥65,000	¥73,000	¥81,000
1,400	¥34,000	¥38,000	¥43,000	¥53,000	¥65,000	¥75,000	¥84,000	¥94,000
1,900	¥61,000	¥69,000	¥77,000	¥94,000	¥116,000	¥135,000	¥155,000	¥175,000
2,450	—	¥81,000	¥91,000	¥110,000	¥147,000	¥168,000	¥189,000	¥211,000

単板ガラス(5mm)

H \ W	2枚建				4枚建			
	1,000	1,500	2,000	3,000	2,000	3,000	4,000	5,000
600	¥28,000	¥31,000	¥36,000	¥44,000	¥48,000	¥57,000	¥65,000	¥72,000
1,000	¥32,000	¥36,000	¥42,000	¥52,000	¥58,000	¥69,000	¥79,000	¥89,000
1,400	¥36,000	¥41,000	¥47,000	¥60,000	¥68,000	¥82,000	¥94,000	¥107,000
1,900	¥63,000	¥73,000	¥84,000	¥104,000	¥121,000	¥144,000	¥168,000	¥191,000
2,450	—	¥87,000	¥101,000	¥123,000	¥153,000	¥180,000	¥206,000	¥233,000

単板ガラス(和紙調3mm組子付)

H \ W	2枚建				4枚建			
	1,000	1,500	2,000	2,500	2,000	3,000	4,000	5,000
600	¥36,000	¥42,000	¥50,000	¥65,000	¥63,000	¥79,000	¥94,000	¥113,000
1,000	¥44,000	¥55,000	¥67,000	¥90,000	¥84,000	¥109,000	¥131,000	¥160,000
1,400	¥54,000	¥70,000	¥86,000	¥116,000	¥107,000	¥139,000	¥171,000	¥210,000
1,900	¥89,000	¥112,000	¥137,000	¥179,000	¥172,000	¥222,000	¥273,000	¥330,000
2,343	—	¥140,000	¥172,000	¥224,000	¥222,000	¥283,000	¥346,000	¥419,000

単板ガラス(和紙調3mm組子なし)

H \ W	2枚建				4枚建			
	1,000	1,500	2,000	2,500	2,000	3,000	4,000	5,000
600	¥31,000	¥36,000	¥43,000	¥55,000	¥53,000	¥67,000	¥80,000	¥93,000
1,000	¥38,000	¥48,000	¥59,000	¥78,000	¥72,000	¥95,000	¥115,000	¥136,000
1,400	¥46,000	¥61,000	¥76,000	¥101,000	¥91,000	¥121,000	¥151,000	¥180,000
1,900	¥78,000	¥100,000	¥123,000	¥160,000	¥150,000	¥198,000	¥245,000	¥292,000
2,450	—	¥125,000	¥155,000	¥200,000	¥194,000	¥253,000	¥312,000	¥371,000

単板ガラス(和紙調5mm組子付)

H \ W	2枚建				4枚建			
	1,000	1,500	2,000	2,500	2,000	3,000	4,000	5,000
600	¥37,000	¥45,000	¥54,000	¥71,000	¥67,000	¥85,000	¥102,000	¥123,000
1,000	¥49,000	¥62,000	¥78,000	¥105,000	¥92,000	¥122,000	¥151,000	¥186,000
1,400	¥61,000	¥80,000	¥101,000	¥138,000	¥119,000	¥161,000	¥201,000	¥250,000
1,900	¥97,000	¥127,000	¥158,000	¥210,000	¥188,000	¥250,000	¥314,000	¥384,000
2,343	—	¥160,000	¥202,000	¥265,000	¥244,000	¥322,000	¥402,000	¥492,000

単板ガラス(和紙調5mm組子なし)

H \ W	2枚建				4枚建			
	1,000	1,500	2,000	2,500	2,000	3,000	4,000	5,000
600	¥32,000	¥39,000	¥47,000	¥61,000	¥57,000	¥73,000	¥88,000	¥103,000
1,000	¥43,000	¥55,000	¥70,000	¥93,000	¥80,000	¥108,000	¥135,000	¥162,000
1,400	¥53,000	¥71,000	¥91,000	¥123,000	¥103,000	¥143,000	¥181,000	¥220,000
1,900	¥86,000	¥115,000	¥144,000	¥191,000	¥166,000	¥226,000	¥286,000	¥346,000
2,450	—	¥145,000	¥185,000	¥241,000	¥216,000	¥292,000	¥368,000	¥444,000

※L型引手付障子の場合は、上記価格に¥4,000がプラスされます。

※中棧付障子は同価格です。

※3枚建は4枚建と同価格です。製作範囲については、最寄りの営業所または支店までお問い合わせください。

※アルミレール枠セットの価格は、P84をご参照ください。

※組子付でガラスH ≤ 262の場合は、横格子がありません。

ガラス寸法をご確認ください。

完成品価格表

- 「発注・施工上のご注意」を合わせてご確認ください。
- 価格表中のH、Wは発注寸法を表します。(単位:mm)
- の範囲は製作制限上、製作できない場合があります。寸法特注範囲で製作できることを確認の上、お見積もり・発注ください。

FIX窓:	本体
開き窓:	枠+完成品障子

FIX窓

複層ガラス(3mm-A12-3mm、型4mm-A11-3mm)

H \ W	500	1,000	1,500	2,000
600	¥25,000	¥30,000	¥34,000	¥39,000
1,000	¥29,000	¥34,000	¥40,000	¥46,000
1,400	¥33,000	¥39,000	¥47,000	¥55,000
1,900	¥40,000	¥47,000	¥58,000	¥68,000
2,450	¥44,000	¥54,000	¥66,000	¥78,000

単板ガラス(3mm、型4mm)

H \ W	500	1,000	1,500	2,000
600	¥20,000	¥23,000	¥26,000	¥29,000
1,000	¥22,000	¥25,000	¥28,000	¥31,000
1,400	¥24,000	¥28,000	¥32,000	¥36,000
1,900	¥29,000	¥32,000	¥37,000	¥41,000
2,450	¥31,000	¥36,000	¥41,000	¥46,000

Low-E複層ガラス グリーン(高遮熱型)(Low-E3mm-A12-3mm)

Low-E複層ガラス クリア(3mm-A12-Low-E3mm)

H \ W	500	1,000	1,500	2,000
600	¥26,000	¥31,000	¥36,000	¥42,000
1,000	¥30,000	¥37,000	¥46,000	¥55,000
1,400	¥35,000	¥45,000	¥58,000	¥70,000
1,900	¥43,000	¥55,000	¥72,000	¥88,000
2,450	¥49,000	¥64,000	¥84,000	¥104,000

単板ガラス(5mm)

H \ W	500	1,000	1,500	2,000
600	¥20,000	¥23,000	¥26,000	¥30,000
1,000	¥22,000	¥26,000	¥30,000	¥34,000
1,400	¥25,000	¥30,000	¥35,000	¥40,000
1,900	¥30,000	¥35,000	¥41,000	¥48,000
2,450	¥33,000	¥39,000	¥47,000	¥55,000

和紙調複層ガラス(3mm-A12-和紙調3mm 組子なし)

H \ W	500	1,000	1,269
600	¥27,000	¥34,000	¥43,000
1,000	¥34,000	¥46,000	¥62,000
1,400	¥42,000	¥59,000	¥82,000
1,900	¥52,000	¥76,000	¥108,000
2,450	¥61,000	¥90,000	¥130,000

単板ガラス(和紙調3mm 組子なし)

H \ W	500	1,000	1,272
600	¥21,000	¥26,000	¥31,000
1,000	¥25,000	¥32,000	¥42,000
1,400	¥30,000	¥41,000	¥55,000
1,900	¥36,000	¥51,000	¥70,000
2,450	¥43,000	¥60,000	¥84,000

開き窓

複層ガラス (3mm-A12-3mm、型4mm-A11-3mm)

H \ W	500	700
600	¥37,000	¥39,000
1,000	¥41,000	¥44,000
1,400	¥45,000	¥49,000
1,560	¥50,000	¥55,000

Low-E複層ガラス グリーン(高遮熱型)

(Low-E3mm-A12-3mm)

Low-E複層ガラス クリア (3mm-A12-Low-E3mm)

H \ W	500	700
600	¥37,000	¥40,000
1,000	¥42,000	¥46,000
1,400	¥47,000	¥52,000
1,560	¥53,000	¥59,000

和紙調複層ガラス (3mm-A12-和紙調3mm 組子なし)

H \ W	500	700
600	¥38,000	¥42,000
1,000	¥45,000	¥51,000
1,400	¥52,000	¥62,000
1,560	¥60,000	¥72,000

単板ガラス(3mm、型4mm)

H \ W	500	700
600	¥32,000	¥33,000
1,000	¥35,000	¥37,000
1,400	¥38,000	¥40,000
1,560	¥41,000	¥43,000

単板ガラス(5mm)

H \ W	500	700
600	¥33,000	¥34,000
1,000	¥36,000	¥38,000
1,400	¥39,000	¥41,000
1,560	¥42,000	¥44,000

単板ガラス(和紙調3mm 組子なし)

H \ W	500	700
600	¥33,000	¥36,000
1,000	¥38,000	¥42,000
1,400	¥43,000	¥48,000
1,560	¥47,000	¥54,000

テラスドア:

枠

完成品障子

テラスドア

複層ガラス
(3mm-A12-3mm、型4mm-A11-3mm)

H \ W	500	900
1,000	¥83,000	¥86,000
1,400	¥84,000	¥88,000
1,900	¥89,000	¥94,000
2,000	¥92,000	¥98,000

Low-E複層ガラス グリーン(高遮熱型)
(Low-E3mm-A12-3mm)
Low-E複層ガラス クリア
(3mm-A12-Low-E3mm)

H \ W	500	900
1,000	¥85,000	¥88,000
1,400	¥87,000	¥92,000
1,900	¥92,000	¥101,000
2,000	¥96,000	¥106,000

和紙調複層ガラス
(3mm-A12-和紙調3mm 組子なし)

H \ W	500	900
1,000	¥87,000	¥95,000
1,400	¥92,000	¥105,000
1,900	¥101,000	¥118,000
2,000	¥107,000	¥128,000

単板ガラス(3mm、型4mm)

H \ W	500	900
1,000	¥83,000	¥85,000
1,400	¥84,000	¥86,000
1,900	¥88,000	¥91,000
2,200	¥91,000	¥94,000

単板ガラス(5mm)

H \ W	500	900
1,000	¥83,000	¥86,000
1,400	¥84,000	¥87,000
1,900	¥89,000	¥92,000
2,200	¥92,000	¥96,000

単板ガラス(和紙調3mm 組子なし)

H \ W	500	900
1,000	¥86,000	¥90,000
1,400	¥88,000	¥96,000
1,900	¥95,000	¥105,000
2,200	¥99,000	¥113,000

部材価格表

- 「発注・施工上のご注意」を合わせてご確認ください。
- 価格表中のH、Wは発注寸法を表します。(単位:mm)
- 通常は、採寸寸法=発注寸法となりますが、「アジャスト上枠」使用時は、H(縦)方向の発注寸法が、枠で採寸寸法-12mm、障子で採寸寸法-10mmとなります。
- 「アジャスト上枠」使用時は、障子H寸法が枠H寸法より2mm大きくなるため、価格表中の価格と異なる価格になる場合があります。
詳細価格につきましては、最寄りの営業所または支店までお問い合わせください。
- の範囲は製作制限上、製作できない場合があります。寸法特注範囲で製作できることを確認の上、お見積もり・発注ください。

引違い窓

複層ガラス用

H \ W	2 枚建				4 枚建			
	1,000	1,500	2,000	3,000	2,000	3,000	4,000	5,000
600	¥28,000	¥30,000	¥33,000	¥42,000	¥47,000	¥56,000	¥64,000	¥72,000
1,000	¥31,000	¥33,000	¥36,000	¥45,000	¥55,000	¥64,000	¥72,000	¥80,000
1,400	¥34,000	¥36,000	¥39,000	¥48,000	¥64,000	¥73,000	¥81,000	¥89,000
1,900	¥61,000	¥67,000	¥74,000	¥93,000	¥118,000	¥136,000	¥154,000	¥172,000
2,450	—	¥77,000	¥85,000	¥104,000	¥145,000	¥163,000	¥181,000	¥199,000

H≤1,400:窓タイプ H>1,400:テラスタイプ



単板ガラス用

H \ W	2 枚建				4 枚建			
	1,000	1,500	2,000	3,000	2,000	3,000	4,000	5,000
600	¥21,000	¥23,000	¥26,000	¥32,000	¥36,000	¥42,000	¥47,000	¥52,000
1,000	¥23,000	¥25,000	¥28,000	¥34,000	¥42,000	¥48,000	¥53,000	¥58,000
1,400	¥25,000	¥27,000	¥30,000	¥36,000	¥48,000	¥54,000	¥59,000	¥64,000
1,900	¥46,000	¥51,000	¥56,000	¥67,000	¥88,000	¥100,000	¥112,000	¥124,000
2,450	—	¥59,000	¥65,000	¥76,000	¥111,000	¥123,000	¥135,000	¥147,000

※L型引手付障子の場合は、上記価格に¥4,000がプラスされます。

※中棧付障子は同価格です。

※3枚建は4枚建と同価格です。製作範囲については、最寄りの営業所または支店までお問い合わせ下さい。

引違いアルミレール枠 加算額

※アルミレール枠の場合は、標準枠の価格に下記金額がプラスされます。

H \ W	2 枚建				4 枚建			
	1,000	1,500	2,000	3,000	2,000	3,000	4,000	5,000
差額	¥2,000	¥2,500	¥3,000	¥4,000	¥3,000	¥4,000	¥5,000	¥6,000

FIX窓

複層ガラス用

H \ W	500	1,000	1,500	2,000
	600	¥19,000	¥22,000	¥25,000
1,000	¥21,000	¥24,000	¥27,000	¥30,000
1,400	¥24,000	¥27,000	¥30,000	¥33,000
1,900	¥29,000	¥32,000	¥35,000	¥38,000
2,450	¥32,000	¥35,000	¥38,000	¥41,000

単板ガラス用

H \ W	500	1,000	1,500	2,000
	600	¥15,000	¥17,000	¥19,000
1,000	¥16,000	¥18,000	¥20,000	¥22,000
1,400	¥18,000	¥20,000	¥22,000	¥24,000
1,900	¥21,000	¥23,000	¥25,000	¥27,000
2,450	¥23,000	¥25,000	¥27,000	¥29,000

本体

開き窓

枠+本体

複層ガラス用

H \ W	500	700
	600	¥29,000
1,000	¥32,000	¥34,000
1,400	¥35,000	¥37,000
1,560	¥39,000	¥41,000

単板ガラス用

H \ W	500	700
	600	¥25,000
1,000	¥27,000	¥28,000
1,400	¥29,000	¥30,000
1,560	¥31,000	¥32,000

テラスドア

枠

+

障子

複層ガラス用

H \ W	500	900
	1,000	¥65,000
1,400	¥65,000	¥66,000
1,900	¥68,000	¥69,000
2,000	¥70,000	¥71,000

単板ガラス用

H \ W	500	900
	1,000	¥65,000
1,400	¥65,000	¥66,000
1,900	¥68,000	¥69,000
2,200	¥70,000	¥71,000

有償品価格表

商品コードについて

■部 S:ショコラーデG Y:キャラメルウッドG N:ニュートラルウッドG L:ライトウッドG W:ホワイト G:ライトグレーG

- 「発注・施工上のご注意」を合わせてご確認ください。
- 価格表中のH、UWは発注寸法を表します。(単位:mm)
- 開口寸法H・Wを採寸の上、お見積りください。

掃出しアタッチメント

出来寸法 W(mm)	1,000	1,500	2,000	3,000	4,000	5,000
	¥2,500	¥2,700	¥3,000	¥3,500	¥4,000	¥4,500

外障子ストッパー (入数1個)

商品コード	■-01-CFSX
価格	¥400

化粧額縁(3方)

H \ W	1,000	1,500	2,000	3,000	4,000	5,000
600	¥7,000	¥7,700	¥8,500	¥10,000	¥11,500	¥13,000
1,000	¥8,500	¥9,200	¥10,000	¥11,500	¥13,000	¥14,500
1,400	¥10,000	¥10,700	¥11,500	¥13,000	¥14,500	¥16,000
1,900	¥12,000	¥12,700	¥13,500	¥15,000	¥16,500	¥18,000
2,450	¥13,500	¥14,200	¥15,000	¥16,500	¥18,000	¥19,500

化粧額縁(4方)

H \ W	1,000	1,500	2,000	3,000	4,000	5,000
600	¥8,500	¥9,700	¥11,000	¥13,500	¥16,000	¥18,500
1,000	¥10,000	¥11,200	¥12,500	¥15,000	¥17,500	¥20,000
1,400	¥11,500	¥12,700	¥14,000	¥16,500	¥19,000	¥21,500
1,900	¥13,500	¥14,700	¥16,000	¥18,500	¥21,000	¥23,500
2,450	¥15,000	¥16,200	¥17,500	¥20,000	¥22,500	¥25,000

引違い枠化粧カバー

H \ W	1,000	1,500	2,000	3,000	4,000	5,000
600	¥5,100	¥5,400	¥5,700	¥6,300	¥6,900	¥7,500
1,000	¥5,300	¥5,700	¥6,100	¥6,900	¥7,700	¥8,500
1,400	¥5,500	¥6,000	¥6,500	¥7,500	¥8,500	¥9,500
1,900	¥5,700	¥6,300	¥6,900	¥8,100	¥9,300	¥10,500
2,450	¥5,900	¥6,600	¥7,300	¥8,700	¥10,100	¥11,500

アジャスト上枠(引違い窓用)

- ふかし枠、連段窓など、併用できない部材があります。オプション取付可否表を確認の上、ご使用ください。
- 製作範囲は、2枚建用が550mm≦UW≦2,703mm、3枚建用が1,000mm≦UW≦3,643mm、4枚建用は1,500mm≦UW≦3,643mmとなります。

出来寸法 UW(mm)	1,000	1,500	2,000	3,000	3,643
2枚建用	¥4,500	¥5,500	¥6,000	¥8,000	—
3枚建用	¥5,500	¥6,500	¥7,000	¥9,000	¥10,000
4枚建用	—	¥7,500	¥8,000	¥10,000	¥11,000

制限アーム

	開き窓用		テラスタア用	
	280mm<W≦595mm	595mm<W	W≦595mm	595mm<W
商品コード	Z-01L/R-CFXY	Z-02-CFXY	Z-03L/R-CFXY	Z-04-CFXY
価格	¥6,000	¥6,000	¥6,000	¥6,000

テラスタア室外用ハンドルセット

	テラスタア室外用ハンドルセット
商品コード	▲-01-CFZY
価格	¥2,000

- ▲には
W:ホワイト
G:ライトグレー
S:ショコラーデG、キャラメルウッドG
N:ニュートラルウッドG、ライトウッドG
が入ります。

有償品価格表

商品コードについて

■部 S:ショコラーデG Y:キャラメルウッドG N:ニュートラルウッドG L:ライトウッドG W:ホワイト G:ライトグレーG

- 「発注・施工上のご注意」を合わせてご確認ください。
- 価格表中のH、Wは発注寸法を表します。(単位:mm)
- ふかし枠は窓枠の状態により補強が必要になります。また立ち上がりのある掃出し納まりの場合は、ふかし枠補強例を参考に補強を行ってください。

ふかし枠 (20mm・40mm・50mm) 4方 ふかし枠 カーテンレール取付仕様 (20mm・40mm・50mm) 4方

H \ W	500	1,000	1,500	2,000	3,000	4,000	5,000
600	¥8,000	¥10,000	¥12,000	¥14,000	¥18,000	¥22,000	¥26,000
1,000	¥9,000	¥11,000	¥13,000	¥15,000	¥19,000	¥23,000	¥27,000
1,400	¥10,000	¥12,000	¥14,000	¥16,000	¥20,000	¥24,000	¥28,000
1,900	¥14,000	¥16,000	¥19,000	¥21,000	¥26,000	¥31,000	¥36,000
2,450	¥16,000	¥18,000	¥21,000	¥23,000	¥28,000	¥33,000	¥38,000

※3方の場合は、下記金額がマイナスされます。

W	500	1,000	1,500	2,000	3,000	4,000	5,000
差額	¥2,000	¥2,000	¥3,000	¥3,000	¥4,000	¥5,000	¥6,000

ふかし枠 (70mm) 4方 ふかし枠 カーテンレール取付仕様 (70mm) 4方

H \ W	500	1,000	1,500	2,000	3,000	4,000	5,000
600	¥16,000	¥20,000	¥24,000	¥28,000	¥36,000	¥44,000	¥52,000
1,000	¥18,000	¥22,000	¥26,000	¥30,000	¥38,000	¥46,000	¥54,000
1,400	¥20,000	¥24,000	¥28,000	¥32,000	¥40,000	¥48,000	¥56,000
1,900	¥28,000	¥32,000	¥38,000	¥42,000	¥52,000	¥62,000	¥72,000
2,450	¥32,000	¥36,000	¥42,000	¥46,000	¥56,000	¥66,000	¥76,000

※3方の場合は、下記金額がマイナスされます。

W	500	1,000	1,500	2,000	3,000	4,000	5,000
差額	¥4,000	¥4,000	¥6,000	¥6,000	¥8,000	¥10,000	¥12,000

ふかし枠下部補強部材

- ふかし枠20mmにはご使用いただけません。

W	500	1,000	1,500	2,000	3,000	4,000	5,000
差額	¥4,000	¥4,000	¥5,000	¥6,000	¥8,000	¥10,000	¥12,000

組子 (引違い窓用)

- ガラスH≤262の場合は横格子がありません。
ガラス寸法をご確認ください。

H \ W	2枚建				4枚建			
	1,000	1,500	2,000	3,000	2,000	3,000	4,000	5,000
600	¥5,000	¥6,000	¥7,000	¥10,000	¥10,000	¥12,000	¥14,000	¥20,000
1,000	¥6,000	¥7,000	¥8,000	¥12,000	¥12,000	¥14,000	¥16,000	¥24,000
1,400	¥8,000	¥9,000	¥10,000	¥15,000	¥16,000	¥18,000	¥20,000	¥30,000
1,900	¥11,000	¥12,000	¥14,000	¥19,000	¥22,000	¥24,000	¥28,000	¥38,000
2,343	¥14,000	¥15,000	¥17,000	¥24,000	¥28,000	¥30,000	¥34,000	¥48,000

※テラスタイプ中棧付の場合は、下記金額がプラスされます。

H \ W	2枚建				4枚建			
	1,000	1,500	2,000	3,000	2,000	3,000	4,000	5,000
差額	¥5,000	¥5,000	¥6,000	¥7,000	¥10,000	¥10,000	¥12,000	¥14,000

組子 (開き窓用)

- ガラスH≤262の場合は横格子、
ガラスW≤213の場合は縦格子がありません。
ガラス寸法をご確認ください。

H \ W	500	700
600	¥2,500	¥3,000
1,000	¥3,000	¥3,500
1,400	¥4,000	¥4,500
1,560	¥5,500	¥6,000

ふかし枠連段窓用ドリルねじセット

	引違い用	開き窓用	FIX窓用
商品コード	■-01-CFJC	■-01-CFJD	■-01-CFJE
価格	¥1,200	¥1,200	¥1,200

段差スペーサー

商品コード	Z-01-CFHW
価格	¥2,000

※入数2本

連窓方立・コーナー方立

出来寸法 H(mm)	連窓方立	コーナー方立
600	¥8,000	¥8,000
1,000	¥10,000	¥10,000
1,400	¥12,000	¥12,000
1,900	¥14,000	¥14,000
2,500	¥16,000	¥16,000

段窓無目

出来寸法 W(mm)	1,000	1,500	2,030
	¥11,500	¥14,000	¥16,500

組子 (FIX窓用)

- W寸法は最大1,525mmとなります。
- ガラスH≤262の場合は横格子、
ガラスW≤213の場合は縦格子がありません。
ガラス寸法をご確認ください。

H \ W	500	1,000	1,500	1,525
600	¥2,500	¥3,500	¥5,000	¥5,500
1,000	¥3,000	¥4,000	¥6,000	¥6,500
1,400	¥4,000	¥5,000	¥7,500	¥8,500
1,900	¥5,500	¥7,000	¥9,500	¥10,500
2,325	¥7,000	¥8,500	¥12,000	¥13,500

平板

●化粧部材として使用する場合は、施工テープもあわせて発注ください。

出来寸法 W(mm)	1,000	1,500	2,000	3,000	4,000	5,000
	¥1,000	¥1,200	¥1,500	¥2,000	¥2,500	¥3,000

施工テープ

●平板を化粧部材として使用する場合に発注ください。

テープ幅	68mm
商品コード	Z-01-CGBL
価格	¥14,000
入数	11m/巻×1

真壁取付用ねじ

	皿木ねじ (φ3.5×55×20本)		皿木ねじ (φ3.5×55×100本)	
	商品コード	価格	商品コード	価格
S色(ショコラーデG用)	S-02004-BZNX	¥600	S-10004-BZNX	¥2,800
Y色(キャラメルウッドG用)	Y-02004-BZNX	¥600	Y-10004-BZNX	¥2,800
N色(ニュートラルウッドG用)	N-02004-BZNX	¥600	N-10004-BZNX	¥2,800
L色(ライトウッドG用)	L-02004-BZNX	¥600	L-10004-BZNX	¥2,800
W色(ホワイト用)	W-02004-BZNX	¥600	ECZW98	¥2,700
G色(ライトグレーG用)	G-02004-BZNX	¥600	G-10004-BZNX	¥2,800

グレチャン(引違い窓・開き窓・FIX窓用)

●組子を使用する場合、使用するガラス厚の1mm上のグレチャンをご発注ください。

●SGを使用する場合のみグレチャンが必要になります。

		2mm用	3mm用	4mm用	5mm用	6mm用	6.8mm用
50m巻き	商品コード	NP6S0002	NP6S0003	NP6S0004	NP6S0005	NP6S0006	NP6S0007
	価格	¥2,900	¥2,900	¥2,900	¥2,900	¥2,900	¥2,900
20m巻き	商品コード	NP7S0002	NP7S0003	NP7S0004	NP7S0005	NP7S0006	NP7S0007
	価格	¥1,400	¥1,400	¥1,400	¥1,400	¥1,400	¥1,400

グレチャン(テラスドア用)

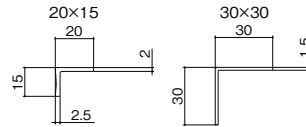
●SGを使用する場合のみグレチャンが必要になります。

		3mm用	4mm用	5mm用	6mm用
40m巻き	商品コード	S-40003-CFBG	S-40004-CFBG	S-40005-CFBG	S-40006-CFBG
	価格	¥12,800	¥11,000	¥9,200	¥12,600
10m巻き	商品コード	S-40013-CFBG	S-40014-CFBG	S-40015-CFBG	S-40016-CFBG
	価格	¥3,500	¥3,000	¥2,500	¥3,300

L型アングル

	20-15 (5本入)	30-30 (5本入)
L寸法(mm)	3,800	3,800
商品コード	■-01-CFZL	■-02-CFZL
価格	¥7,500	¥9,500

引違い窓	FIX窓
開き窓	テラスドア



納まり調整用部材をご用意しました。
納まりにより自由にご使用いただけます。
※長さ3,800mm、5本入り

ボード納まり用アンカー(入数35本/袋)

	ボード納まり用アンカー
商品コード	Z-01-CFDY
価格	¥2,500

ボード取付用ねじ

	皿木ねじ (φ3.8×38×20本)		皿木ねじ (φ3.8×38×100本)	
	商品コード	価格	商品コード	価格
S色(ショコラーデG用)	S-02000-BXXY	¥500	S-10000-BXXY	¥2,400
Y色(キャラメルウッドG用)	Y-02000-BXXY	¥500	Y-10000-BXXY	¥2,400
N色(ニュートラルウッドG用)	N-02000-BXXY	¥500	N-10000-BXXY	¥2,400
L色(ライトウッドG用)	L-02000-BXXY	¥500	L-10000-BXXY	¥2,400
W色(ホワイト用)	W-02000-BXXY	¥500	W-10000-BXXY	¥2,400
G色(ライトグレーG用)	G-02000-BXXY	¥500	G-10000-BXXY	¥2,400

充てん材

引違い窓	FIX窓
開き窓	テラスドア

継ぎ目・すき間を埋めるのに便利な

チューブタイプの充てん材(500g入り)です。

※詳しくは、リビング建材商品カタログ(カタログコード:VJ9100)のWebカタログにてご確認ください。

完成品価格表

- 「発注・施工上のご注意」を合わせてご確認ください。
- 価格表中のH、Wは発注寸法を表します。(単位:mm)
- の範囲は製作制限上、製作できない場合があります。寸法特注範囲で製作できることを確認の上、お見積もり・発注ください。

引違い窓 浴室仕様 [ユニットバス納まり]

複層ガラス(3mm-A12-3mm、型4mm-A11-3mm)

H \ W	2枚建		
	1,000	1,500	1,690
600	¥49,000	¥54,000	¥62,000
1,000	¥54,000	¥61,000	¥70,000
1,300	¥60,000	¥70,000	¥80,000

複層ガラス(3mm-A11-強化4mm、3mm-A11-強化型4mm)

H \ W	2枚建		
	1,000	1,500	1,690
600	¥53,000	¥61,000	¥73,000
1,000	¥64,000	¥80,000	¥99,000
1,300	¥77,000	¥100,000	¥125,000

複層ガラス(ブラインドイン複層ガラス)

H \ W	2枚建		
	1,000	1,500	1,690
600	—	—	—
1,000	¥134,000	¥139,000	¥167,000
1,300	¥153,000	¥158,000	¥195,000

単板ガラス(3mm・型4mm)

H \ W	2枚建		
	1,000	1,500	1,690
600	¥41,000	¥46,000	¥53,000
1,000	¥44,000	¥49,000	¥57,000
1,300	¥48,000	¥54,000	¥62,000

単板ガラス(5mm)

H \ W	2枚建		
	1,000	1,500	1,690
600	¥41,000	¥46,000	¥54,000
1,000	¥45,000	¥51,000	¥60,000
1,300	¥50,000	¥57,000	¥66,000

単板ガラス(強化4mm)

H \ W	2枚建		
	1,000	1,500	1,690
600	¥45,000	¥53,000	¥65,000
1,000	¥55,000	¥69,000	¥86,000
1,300	¥66,000	¥86,000	¥109,000

引違い窓 浴室仕様 [タイル納まり]

複層ガラス(3mm-A12-3mm、型4mm-A11-3mm)

H \ W	2枚建		
	1,000	1,500	2,000
600	¥42,000	¥46,000	¥52,000
1,000	¥47,000	¥53,000	¥60,000
1,300	¥53,000	¥62,000	¥70,000

複層ガラス(3mm-A11-強化4mm、3mm-A11-強化型4mm)

H \ W	2枚建		
	1,000	1,500	2,000
600	¥46,000	¥53,000	¥63,000
1,000	¥57,000	¥72,000	¥89,000
1,300	¥70,000	¥92,000	¥115,000

複層ガラス(ブラインドイン複層ガラス)

H \ W	2枚建		
	1,000	1,500	2,000
600	—	—	—
1,000	¥127,000	¥131,000	¥157,000
1,300	¥146,000	¥150,000	¥185,000

単板ガラス(3mm・型4mm)

H \ W	2枚建		
	1,000	1,500	2,000
600	¥34,000	¥38,000	¥43,000
1,000	¥37,000	¥41,000	¥47,000
1,300	¥41,000	¥46,000	¥52,000

単板ガラス(5mm)

H \ W	2枚建		
	1,000	1,500	2,000
600	¥34,000	¥38,000	¥44,000
1,000	¥38,000	¥43,000	¥50,000
1,300	¥43,000	¥49,000	¥56,000

単板ガラス(強化4mm)

H \ W	2枚建		
	1,000	1,500	2,000
600	¥38,000	¥45,000	¥55,000
1,000	¥48,000	¥61,000	¥76,000
1,300	¥59,000	¥78,000	¥99,000

部材価格表 / オプション参考価格表

- 「発注・施工上のご注意」を合わせてご確認ください。
- 価格表中のH、Wは発注寸法を表します。(単位:mm)

引違い窓 浴室仕様 [ユニットバス納まり]

複層ガラス用

H \ W	2枚建		
	1,000	1,500	1,690
600	¥41,000	¥45,000	¥51,000
1,000	¥44,000	¥48,000	¥54,000
1,300	¥48,000	¥52,000	¥58,000

単板ガラス用

H \ W	2枚建		
	1,000	1,500	1,690
600	¥34,000	¥38,000	¥44,000
1,000	¥36,000	¥40,000	¥46,000
1,300	¥39,000	¥43,000	¥49,000

引違い窓 浴室仕様 [タイル納まり]

複層ガラス用

H \ W	2枚建		
	1,000	1,500	2,000
600	¥34,000	¥37,000	¥41,000
1,000	¥37,000	¥40,000	¥44,000
1,300	¥41,000	¥44,000	¥48,000

単板ガラス用

H \ W	2枚建		
	1,000	1,500	2,000
600	¥27,000	¥30,000	¥34,000
1,000	¥29,000	¥32,000	¥36,000
1,300	¥32,000	¥35,000	¥39,000

引違い窓 浴室仕様 オプション

高さ調整パイプ

ユニットバス用

- サッシと額縁との段差が下記寸法の場合に使用します。
 - 段差が3.5mm未満の場合は、製品に同梱していますので、下記オプションは不要です。
- 詳しくは「現場調査」シートにてご確認ください。

段差	商品コード	価格
3.5～10mm用	Z-01-CFMJ	¥1,500
10～20mm用	Z-02-CFMJ	¥1,500
20～25mm用	Z-03-CFMJ	¥1,500
25mm以上用	Z-04-CFMJ	¥1,500

アルミ額縁用取付ねじセット

ユニットバス・タイル納まり用

- 額縁がアルミの場合に、追加で使用するねじセットです。

	商品コード	価格
ユニットバス用	W-01-CFJP	¥4,000
タイル納まり用	W-02-CFJP	¥4,000

水たまり防止部材

タイル納まり用

- 外窓とインプラスの間の段差を埋めるアルミ部材です。使用寸法の詳細は、納まり図にてご確認ください。
 - 開口寸法Wで発注してください。
- 片側3mmのコーキング代を考慮して、開口寸法W-6mmで出荷します。

タイプ \ W	～1,000	～1,500	～2,000
20mm	¥900	¥1,100	¥1,300

基本性能

	引違い窓	FIX窓	開き窓	テラスタア
主部材	硬質塩ビ(シヨコラーデG・キャラメルウッドG・ニュートラルウッドG・ライトウッドG・ホワイト・ライトグレーG)			
単板ガラス	2~6.8mm ^{*2}		3~6mm ^{*2}	
複層ガラス	3+A12+3mm・型4+A11+3mm ^{*2*3} ・(和紙調3+3)+A8+3mm ^{*2*3*4}			
断熱性	H-5等級 K値2.33W/m ² ・K (2.0kcal/m ² ・h・°C)以下 外窓アトモスIICT(単板ガラス3mm)+内窓インプラス(複層ガラス:3-A12-3) 使用時 サイズ:W1,650×H1,300	H-5等級 K値2.33W/m ² ・K (2.0kcal/m ² ・h・°C)以下 外窓NCVオペラ(単板ガラス3mm)+内窓インプラス(複層ガラス:3-A12-3) 使用時 サイズ:W1,100×H1,200	H-5等級 K値2.33W/m ² ・K (2.0kcal/m ² ・h・°C)以下 外窓NCVオペラ(単板ガラス3mm)+内窓インプラス(複層ガラス:3-A12-3) 使用時 サイズ:W600×H1,200	H-5等級 K値2.33W/m ² ・K (2.0kcal/m ² ・h・°C)以下 外窓NCVオペラ(単板ガラス5mm)+内窓インプラス(複層ガラス:3-A12-3) 使用時 サイズ:W750×H2,000
	H-4等級 K値2.91W/m ² ・K (2.5kcal/m ² ・h・°C)以下 外窓アトモスIICT(単板ガラス3mm)+内窓インプラス(単板ガラス3mm)使用時 サイズ:W1,650×H1,300	H-4等級 K値2.91W/m ² ・K (2.5kcal/m ² ・h・°C)以下 外窓NCVオペラ(単板ガラス3mm)+内窓インプラス(単板ガラス3mm)使用時 サイズ:W1,100×H1,200	H-4等級 K値2.91W/m ² ・K (2.5kcal/m ² ・h・°C)以下 外窓NCVオペラ(単板ガラス3mm)+内窓インプラス(単板ガラス3mm)使用時 サイズ:W600×H1,200	H-4等級 K値2.91W/m ² ・K (2.5kcal/m ² ・h・°C)以下 外窓NCVオペラ(単板ガラス3mm)+内窓インプラス(単板ガラス5mm)使用時 サイズ:W750×H2,000
気密性	A-4(2)等級 (インプラス単体) サイズ:W1,650×H1,300	A-4(2)等級 (インプラス単体) サイズ:W1,100×H1,200	A-4(2)等級 (インプラス単体) サイズ:W600×H1,200	A-4(2)等級 (インプラス単体) サイズ:W750×H2,000
遮音性	T-4(40)等級 外窓アトモスIIINT(単板ガラス5mm)+内窓インプラス(単板ガラス5mm)使用時 中間空気層84mm ^{*1} サイズ:W1,700×H1,800	T-4(40)等級 外窓NCVオペラ(単板ガラス5mm)+内窓インプラス(単板ガラス5mm)使用時 中間空気層85mm ^{*1} サイズ:W1,100×H1,200	T-3(35)等級 外窓NCVオペラ(単板ガラス5mm)+内窓インプラス(単板ガラス5mm)使用時 中間空気層100mm ^{*1} サイズ:W600×H1,200	T-4(40)等級 外窓NCVオペラ(単板ガラス5mm)+内窓インプラス(単板ガラス5mm)使用時 中間空気層135mm ^{*1} サイズ:W750×H2,000
耐風圧性	400Pa (インプラス単体) サイズ:W2,166×H2,450	400Pa (インプラス単体) サイズ:W2,000×H2,114	600Pa (インプラス単体) サイズ:W700×H1,260	400Pa (インプラス単体) サイズ:W900×H2,200

*1 中間空気層の寸法押えについては、P.102を参照ください。

*2 使用するガラスは安全の為、適正厚さと許容面積以下の範囲でご使用願います。

*3 複層ガラスの総厚は、18mmになるように設定してください。

*4 樹脂中間膜は有機材料のため、ガラス温度が高温になると樹脂中間膜に泡が発生することがあります。

注 表のデータはJIS規定の試験方法による、社内試験設備での測定結果及び、解析値でありお客様の建物環境、使用条件及び、商品サイズにより差異が発生することがあり、保証値ではありません。

注 表のデータは開口部に対して内窓を設置した場合の性能を示すものです。

注 Low-E複層ガラスは特殊金属膜により、携帯電話など電波機器のご使用時に障害がでる場合があります。特に、建物の構造や外壁が電波を通しにくい場合はご注意ください。

【外出時や強風時の取扱いについて】

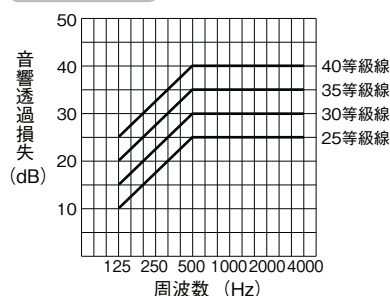
インプラスは既設外窓の内側に取り付けることを前提とした商品です。外出時や就寝時には必ず外窓を施錠してください。また、強風時には内窓の障子脱落防止のため、外窓は必ず閉めてください。

遮音性能に関するJIS規定

●遮音性の等級と判定基準 (JISA4706-1996)

性能項目	等級	等級との対応値	性能
遮音性	T-1	25等級線	該当する等級について、 下図に規定する遮音等級線 に適合すること。
	T-2	30等級線	
	T-3	35等級線	
	T-4	40等級線	

遮音等級線



●判定基準

- 測定値(16点)がすべて該当する遮音等級線を上回ること。
なお、測定値は整数位まで求めることとし、各周波数帯域で該当する遮音等級線を下回る測定値の合計が3dB以下の場合は、その遮音等級とします。
- 全周波数帯域において次の式によって測定値を換算し、その換算値(6点)が該当する遮音等級線を上回ること。

$$TL_{Oct} = -10 \log \left[\frac{1}{3} \left(10^{-\frac{TL_{125}}{10}} + 10^{-\frac{TL_{250}}{10}} + 10^{-\frac{TL_{500}}{10}} \right) \right]$$

ここに、 TL_{Oct} : オクターブ帯域の音響透過損失換算値

TL : $\frac{1}{3}$ オクターブ帯域の125、250、500、1,000、2,000、4,000Hzの各測定値

TL_{+1} 、 TL_{-1} : TL 前後 $\frac{1}{3}$ オクターブ帯域の各測定値

ただし、125Hzは160Hzと、4,000Hzは3,150Hzと各々2つの測定値によって換算します。

なお、換算値は整数位まで求めることとし、各周波数帯域で該当する遮音等級線を下回る値の合計が3dB以下の場合は、その遮音等級とします。

引違い窓 浴室納まり	
タイル納まり	ユニットバス納まり
硬質塩ビ(ホワイト)	硬質塩ビ(ホワイト) アルミ形材(ホワイト)
2~6.8mm	
3+A12+3mm・型4+A11+3mm・ ブラインドイン複層ガラス3+A15+3	
—	H-5等級 K値2.33W/m ² ・K (2.0kcal/m ² ・h・°C)以下 外窓アトモスIICT(単板 ガラス3mm)+内窓インプラス (複層ガラス:3-A12-3) 使用時 サイズ:W1,650×H1,300
	H-5等級 K値2.33W/m ² ・K (2.0kcal/m ² ・h・°C)以下 外窓アトモスIICT(単板 ガラス3mm)+内窓インプラス(ブ ラインドイン複層ガラス)使用時 サイズ:W1,650×H1,300
A-4(2)等級 (インプラス単体) サイズ:W1,690×H1,200	A-3(8)等級 (インプラス単体) サイズ:W1,672×H1,300
—	T-2(30)等級 外窓アトモスIICT(単板ガラス3mm)+内窓インプラス (複層ガラス)使用時 中間空気層95mm ^{*1} サイズ:W1,650×H1,300
	T-2(30)等級 外窓アトモスIICT(単板ガラス3mm)+内窓インプラス (ブラインドイン複層ガラス)使用時 中間空気層86mm ^{*1} サイズ:W1,650×H1,300
600Pa (インプラス単体) サイズ:W1,690×H1,200	400Pa (インプラス単体:単板3mm使用時) サイズ:W1,672×H1,300
	600Pa (インプラス単体:ブラインドイン複層ガラス 使用時) サイズ:W1,672×H1,300

基本性能(非木造)

遮音性能

外窓仕様	遮音性能	NT障子	T-1障子	T-2障子	T-3障子
	ガラス厚	5mm	5mm	6mm	6mm+6mm (防音合せガラス)
内窓仕様	ガラス厚	5mm			
枠間寸法	35mm	T-4	T-4	T-4	T-4※1
	60mm	T-4	T-4※2	T-4	T-4※1・2
	100mm	T-4	T-4※2	T-4	T-4※1

※1 45等級線相当の遮音性能を有しています。
 ※2 見解書による。
 ※内窓(インプラス)はクレセント付です。
 ※枠間寸法は外窓枠内面と内窓枠外面の寸法を示します。

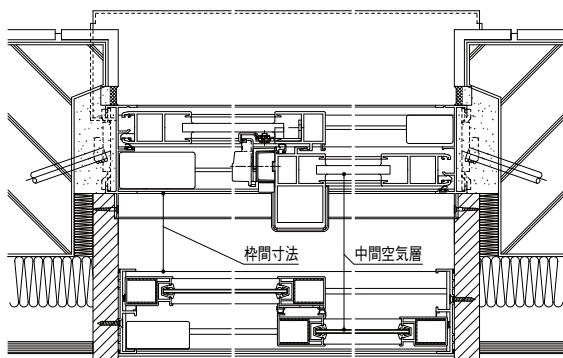
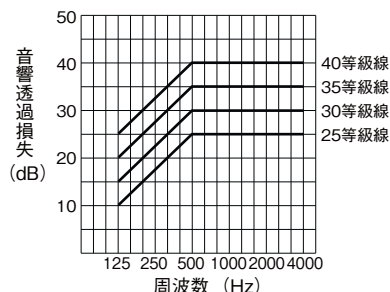
注 表のデータはJIS規定の試験方法による、社内試験設備での測定結果及び、解析値でありお客様の建物環境、使用条件により差異が発生することがあり、保証値ではありません。
 注 表のデータは開口部に対して内窓を設置した場合の性能を示すものです。

遮音性能に関するJIS規定

●遮音性の等級と判定基準(JISA4706-1996)

性能項目	等級	等級との対応値	性能
遮音性	T-1	遮音等級線 25等級線	該当する等級について、 下図に規定する遮音等級線 に適合すること。
	T-2	30等級線	
	T-3	35等級線	
	T-4	40等級線	

遮音等級線



断熱性能

ガラス厚	外窓(PRO-SE)	5mm		
	内窓(インプラス)	5mm	3+A12+3mm	3+A12+Low-E3mm
枠間寸法	35mm	H-4	H-5	H-5
	60mm			
	100mm			

※Low-EはLow-Eシルバーです。

●判定基準

- 測定値(16点)がすべて該当する遮音等級線を上回ること。
 なお、測定値は整数位まで求めることとし、各周波数帯域で該当する遮音等級線を下回る測定値の合計が3dB以下の場合には、その遮音等級とします。
- 全周波数帯域において次の式によって測定値を換算し、その換算値(6点)が該当する遮音等級線を上回ること。

$$TL_{Oct} = -10 \log \left[\frac{1}{3} \left(10^{-\frac{TL_{125}}{10}} + 10^{-\frac{TL_{250}}{10}} + 10^{-\frac{TL_{500}}{10}} \right) \right]$$

ここに、 TL_{Oct} : オクターブ帯域の音響透過損失換算値
 $TL_{\frac{1}{3}}$: $\frac{1}{3}$ オクターブ帯域の125、250、500、1,000、2,000、4,000Hzの各測定値
 TL_{L1} 、 TL_{H1} : TL 前後 $\frac{1}{3}$ オクターブ帯域の各測定値
 ただし、125Hzは160Hzと、4,000Hzは3,150Hzと各々2つの測定値によって換算します。
 なお、換算値は整数位まで求めることとし、各周波数帯域で該当する遮音等級線を下回る値の合計が3dB以下の場合には、その遮音等級とします。

遮音試験体仕様

	外窓	内窓
枠間寸法	PRO-SE 引違い窓2枚建	インプラス 引違い窓2枚建
35mm	W1,800×H2,000	W1,830×H2,015
60mm	W1,800×H2,200	W1,830×H2,215
100mm		

断熱試験体仕様

	外窓	内窓
枠間寸法	PRO-SE 引違い窓2枚建	インプラス 引違い窓2枚建
35mm・60mm・ 100mm	W1,700×H1,400	W1,730×H1,415

オプション取付可否表

オプション取付可否表

○:取付可 △:条件付 ×:取付不可

	アジャスト上枠	組子	ふかし枠	ふかし枠 下部補強部材	掃出し アタッチメント	化粧額縁	化粧カバー	連窓方立	段窓無目	コーナー 方立	間仕切り 下枠仕様	アルミ レール枠	制限 アーム	室外用 ハンドルセット	外障子 スッパースセット	
本体	引違いSG	○	○	○	-	○	○	○	△注9	○	○	△注12	×	×	△注14	
	引違いPG	○	×	○	-	○	○	○	△注9	○	○	△注12	×	×	△注14	
	浴室仕様SG	×	△注1	×	-	×	×	×	×	×	○注11	×	×	×	×	
	浴室仕様PG	×	×	×	-	×	×	×	×	×	○注11	×	×	×	×	
	FIX窓	×	○	○	-	×	×	○	○	○	×	×	×	×	×	
	開き窓	×	○	○注2	-	×	×	×	△注7	○	△注10	×	×	○注13	×	×
	テラスドア	×	×	○注2	-	×	×	×	△注7	○	△注10	×	×	○注13	○	×
オプション	アジャスト上枠	-	-	×	-	○	×	○	×	×	×	○	-	-	△注14	
	組子	-	-	-	-	-	-	-	-	-	-	-	-	-	-	
	ふかし枠	×	-	-	△注3	△注4	×	-	△注5	△注5	×	○	△注6	-	-	
	ふかし枠下部補強部材	-	-	△注3	-	-	-	-	-	-	-	-	-	-	-	
	掃出しアタッチメント	○	-	△注4	-	-	△注4	-	○	-	○	-	-	-	-	
	化粧額縁	×	-	×	-	△注4	-	×	×	×	×	○	-	-	-	
	化粧カバー	○	-	-	-	-	-	-	-	-	○	○	-	-	×	
	連窓方立	×	-	△注5	△注5	○	×	-	△注8	○	-	-	-	-	-	
	段窓無目	×	-	△注5	△注5	-	×	-	△注8	△注8	○	-	×	-	-	
	コーナー方立	×	-	×	×	○	×	-	○	△注8	-	-	-	-	-	
	間仕切り下枠	○	-	○	-	-	○	○	-	○	-	-	-	-	○	
	アルミレール枠	○	-	○	-	○	○	○	-	-	-	-	-	-	○	
	制限アーム	-	-	△注6	-	-	-	-	-	×	-	-	-	-	-	
	室外用ハンドルセット	-	-	-	-	-	-	-	-	-	-	-	-	-	-	
	外障子スッパースセット	△注14	-	-	-	-	-	×	-	-	-	○	○	-	-	

注1) ホワイトのみ対応可、ガラス入り完成品不可

注2) ふかし枠40の場合、室外側へ5mmずらした位置での取付けとなります。(納まり図をご確認ください。)

注3) ふかし40、50、70のみ取付可(納まり図をご確認ください。)

注4) 3方のみ取付可。(切り詰めが必要です。取付説明書をご確認ください。)

注5) ふかし枠70のみ連段部材の一部切り欠きが必要です。

注6) ふかし枠70取付け時は、取付け不可。

注7) 方立側への吊元側の取付不可。

注8) 方立・無目を同時に使用する場合には、方立通しとする事。その際、総W≤4112以下の事。

注9) 上窓 3・4枚建て対応不可。

注10) 方立側への吊元側の取付不可。開き窓、テラスドア同土は不可。開き窓・テラスドアとFIX窓を取付けた場合は、FIX窓の障子をはずす際、テラスドアのハンドル受けをはずす必要があります。

※ハンドル受けをはずす場合は、縦枠の施工後にはずしてください。ホロー内の裏板が落ちてしまい、部品の固定ができなくなります。

注11) 浴室用の下枠は間仕切り下枠が標準仕様。

注12) テラスタイプ(H>1,400mm)のみ対応可。

注13) 台座取付けスペースが必要となります。(納まり図をご確認ください。)

注14) 2枚建のみ対応可(逆勝手を含む)。

ガラス寸法算出式

ガラス寸法算出式 ※W・Hは発注寸法

			単板ガラス(SG)使用時				複層ガラス(PG)使用時						
			ガラスH	ガラスW	ガラス枚数		ガラスH	ガラスW	ガラス枚数				
引違い窓	標準枠	2枚建	H≤580	H-103	W/2-47.5	2		H-102.5	W/2-41.5	2			
			581≤H≤1400	H-101	W/2-47.5	2		H-100.5	W/2-41.5	2			
			1401≤H	H-131	W/2-58	2		H-130.5	W/2-52	2			
		3枚建 (外内外)	H≤1400(マド)	W1-47.5	W2-23	W3-47.5	各1		W1-41.5	W2-14	W3-41.5	各1	
				1401≤H(テラス)	W1-58	W2-30	W3-58	各1		W1-52	W2-21	W3-52	各1
			H≤1400(マド)	W1-47.5	W2-48	W3-72.5	各1		W1-41.5	W2-42	W3-69.5	各1	
				1401≤H(テラス)	W1-58	W2-60	W3-88	各1		W1-52	W2-54	W3-85	各1
			H≤1400(マド)	W1-72.5	W2-48	W3-47.5	各1		W1-69.5	W2-42	W3-41.5	各1	
				1401≤H(テラス)	W1-88	W2-60	W3-58	各1		W1-85	W2-54	W3-52	各1
		4枚建	H≤580	H-103	W/4-47.25	4		H-102.5	W/4-41.25	4			
			581≤H≤1400	H-101	W/4-47.25	4		H-100.5	W/4-41.25	4			
			1401≤H	H-131	W/4-59	4		H-130.5	W/4-53	4			
	標準枠中棧付	2枚建	1401≤H≤1650	上側	H/2-109	W/2-58	2		H/2-107	W/2-52	2		
				下側	H/2-75	W/2-58	2		H/2-73	W/2-52	2		
			1651≤H≤1808	上側	842	W/2-58	2		844	W/2-52	2		
				下側	H-1026	W/2-58	2		H-1024	W/2-52	2		
			1809≤H	上側	H-966.5	W/2-58	2		H-964.5	W/2-52	2		
				下側	782.5	W/2-58	2		784.5	W/2-52	2		
			クレセント位置(P)指定時(※)	上側	H-P-146.5	W/2-58	2		H-P-144.5	W/2-52	2		
				下側	P-37.5	W/2-58	2		P-35.5	W/2-52	2		
			中棧位置(A)指定時	上側	H-A-44	W/2-58	2		H-A-34.5	W/2-52	2		
				下側	A-140	W/2-58	2		A-145.5	W/2-52	2		
			4枚建	1401≤H≤1650	上側	H/2-109	W/4-59	4		H/2-107	W/4-53	4	
					下側	H/2-75	W/4-59	4		H/2-73	W/4-53	4	
1651≤H≤1808		上側		842	W/4-59	4		844	W/4-53	4			
		下側		H-1026	W/4-59	4		H-1024	W/4-53	4			
1809≤H		上側		H-966.5	W/4-59	4		H-964.5	W/4-53	4			
		下側		782.5	W/4-59	4		784.5	W/4-53	4			
クレセント位置(P)指定時(※)		上側		H-P-146.5	W/4-59	4		H-P-144.5	W/4-53	4			
		下側		P-37.5	W/4-59	4		P-35.5	W/4-53	4			
中棧位置(A)指定時		上側		H-A-44	W/4-59	4		H-A-34.5	W/4-53	4			
		下側		A-140	W/4-59	4		A-145.5	W/4-53	4			
FIX窓				H-113	W-73	1		H-133	W-70	1			
開き窓				H-170	W-114	1		H-190	W-134	1			
テラスドア			H-184	W-133	1		H-170	W-119	1				

			単板ガラス(SG)使用時			複層ガラス(PG)使用時			ブラインドインPG使用時		
			ガラスH	ガラスW	ガラス枚数	ガラスH	ガラスW	ガラス枚数	ガラスH (AGh)	ガラスW (AGw)	ガラス枚数
引違い窓浴室仕様 (ユニットバス納まり)	2枚建	H≤594	H-117	W/2-47.5	2	H-116.5	W/2-41.5	2	H-116.5	W/2-41.5	2
		595≤H≤1300	H-115	W/2-47.5	2	H-114.5	W/2-41.5	2	H-114.5	W/2-41.5	2
引違い窓浴室仕様 (タイル納まり)	2枚建	H≤580	H-103	W/2-47.5	2	H-102.5	W/2-41.5	2	H-102.5	W/2-41.5	2
		581≤H≤1300	H-101	W/2-47.5	2	H-100.5	W/2-41.5	2	H-100.5	W/2-41.5	2

■ガラス寸法について…計算上、小数点以下が発生した場合、小数点第1位を切り捨ててください。

※クレセント位置と中棧位置を同時に指定した場合は、中棧位置指定時のガラス寸法算出公式を使用してください。

※ガラスの製作範囲については、ガラスメーカーによって異なる場合があります。製作可否をガラス手配先に確認してください。

※3枚建のガラスH算出公式は、2枚建の公式(SG・PG各々)を参照してください。

【算出時のご注意】

アジャスト上枠の場合、ガラス寸法Hの算出時に注意してください。
H寸法は以下の公式になります。

発注寸法H = “H1～H3の最小値” - 12

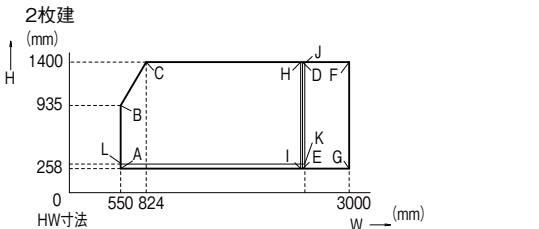
		単板ガラス(SG)使用時			複層ガラス(PG)使用時						
		ガラスH	ガラスW	ガラス枚数	ガラスH	ガラスW	ガラス枚数				
引違い窓 (アジャスト上枠)	標準枠	2枚建	H≤578	H-101	W/2-47.5	2	H-100.5	W/2-41.5	2		
			579≤H≤1398	H-99	W/2-47.5	2	H-98.5	W/2-41.5	2		
			1399≤H	H-129	W/2-58	2	H-128.5	W/2-52	2		
		3枚建 (外内外)	単板ガラス(SG)使用時			複層ガラス(PG)使用時					
			H≤1398(マド)	ガラスW1	ガラスW2	ガラスW3	ガラス枚数	ガラスW1	ガラスW2	ガラスW3	ガラス枚数
				1399≤H(テラス)	W1-47.5	W2-23	W3-47.5	各1	W1-41.5	W2-14	W3-41.5
			H≤1398(マド)	W1-58	W2-30	W3-58	各1	W1-52	W2-21	W3-52	各1
				1399≤H(テラス)	W1-47.5	W2-48	W3-72.5	各1	W1-41.5	W2-42	W3-69.5
			3枚建 (内内外)	1399≤H(テラス)	W1-58	W2-60	W3-88	各1	W1-52	W2-54	W3-85
		H≤1398(マド)		W1-72.5	W2-48	W3-47.5	各1	W1-69.5	W2-42	W3-41.5	各1
		4枚建	1399≤H(テラス)	W1-88	W2-60	W3-58	各1	W1-85	W2-54	W3-52	各1
			H≤578	H-101	W/4-47.25	4	H-100.5	W/4-41.25	4		
	579≤H≤1398		H-99	W/4-47.25	4	H-98.5	W/4-41.25	4			
	標準枠中棧付	2枚建	1399≤H≤1648	上側	H/2-108	W/2-58	2	H/2-106	W/2-52	2	
				下側	H/2-74	W/2-58	2	H/2-72	W/2-52	2	
			1649≤H≤1806	上側	842	W/2-58	2	844	W/2-52	2	
				下側	H-1024	W/2-58	2	H-1022	W/2-52	2	
			1807≤H	上側	H-964.5	W/2-58	2	H-962.5	W/2-52	2	
				下側	782.5	W/2-58	2	784.5	W/2-52	2	
			クレセント位置(P)指定時(※)	上側	H-P-144.5	W/2-58	2	H-P-142.5	W/2-52	2	
				下側	P-37.5	W/2-58	2	P-35.5	W/2-52	2	
			中棧位置(A)指定時	上側	H-A-42	W/2-58	2	H-A-32.5	W/2-52	2	
				下側	A-140	W/2-58	2	A-145.5	W/2-52	2	
			4枚建	1399≤H≤1648	上側	H/2-108	W/4-59	4	H/2-106	W/4-53	4
下側					H/2-74	W/4-59	4	H/2-72	W/4-53	4	
1649≤H≤1806		上側		842	W/4-59	4	844	W/4-53	4		
		下側		H-1024	W/4-59	4	H-1022	W/4-53	4		
1807≤H		上側		H-964.5	W/4-59	4	H-962.5	W/4-53	4		
		下側		782.5	W/4-59	4	784.5	W/4-53	4		
クレセント位置(P)指定時(※)		上側		H-P-144.5	W/4-59	4	H-P-142.5	W/4-53	4		
		下側		P-37.5	W/4-59	4	P-35.5	W/4-53	4		
中棧位置(A)指定時		上側		H-A-42	W/4-59	4	H-A-32.5	W/4-53	4		
		下側		A-140	W/4-59	4	A-145.5	W/4-53	4		

■ガラス寸法について…計算上、小数点以下が発生した場合、小数点第1位を切り捨ててください。
 ※クレセント位置と中棧位置を同時に指定した場合は、中棧位置指定時のガラス寸法算出公式を使用してください。
 ※ガラスの製作範囲については、ガラスメーカーによって異なる場合があります。製作可否をガラス手配先に確認してください。
 ※3枚建のガラスH算出公式は、2枚建の公式(SG・PG各々)を参照してください。

寸法特注範囲

●H、Wは開口寸法を表わします。

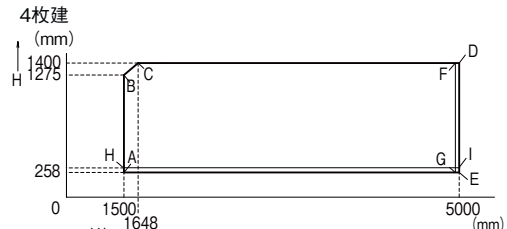
■引違い窓 窓タイプ ※耐風圧性能 600Pa



HW寸法		点 H(mm) W(mm)		点 H(mm) W(mm)		点 H(mm) W(mm)		点 H(mm) W(mm)			
A	258	550	D	1400	2500	G	258	3000	J	1400	2585
B	935	550	E	258	2500	H	1400	2480	K	303	2585
C	1400	824	F	1400	3000	I	258	2480	L	303	550

製作範囲		ノックダウン品	ガラス入り完成品
和紙調ガラス(3mm・5mm・3-A12-3)以外	和紙調ガラス(3mm・5mm)	A-B-C-F-G	A-B-C-F-G
和紙調複層ガラス(3-A12-3)	和紙調格子入り複層ガラス(3+3-A8-3)	A-B-C-D-E	A-B-C-D-E
		A-B-C-H-I	A-B-C-H-I
		L-B-C-J-K	L-B-C-J-K

(※1) 和紙調ガラスの場合は、ガラスの製作可否を事前に確認してください。



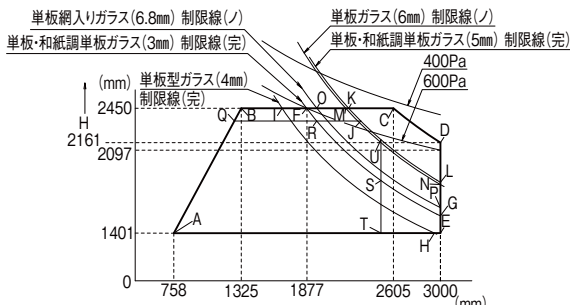
HW寸法		点 H(mm) W(mm)		点 H(mm) W(mm)		点 H(mm) W(mm)		点 H(mm) W(mm)			
A	258	1500	D	1400	5000	G	258	4960	I	303	1500
B	1275	1500	E	258	5000	H	303	1500			
C	1400	1648	F	1400	4960	I	303	1500			

製作範囲		ノックダウン品	ガラス入り完成品
和紙調複層ガラス(3-A12-3)以外	和紙調複層ガラス(3-A12-3)	A-B-C-D-E	A-B-C-D-E
和紙調格子入り複層ガラス(3+3-A8-3)		A-B-C-D-E(※1)	A-B-C-F-G
			H-B-C-D-I

(※1) 和紙調ガラスの場合は、ガラスの製作可否を事前に確認してください。

■引違い窓 テラスタイプ

SG 2枚建



HW寸法		点 H(mm) W(mm)		点 H(mm) W(mm)		点 H(mm) W(mm)		点 H(mm) W(mm)			
A	1401	758	H	1401	2950	O	2450	1961			
B	2450	1325	I	2450	1668	P	1615	3000			
C	2450	2605	J	2343	2331	Q	2343	1267			
D	2161	3000	K	2450	2228	R	2343	1960			
E	1401	3000	L	1830	3000	S	1842	2500			
F	2450	1875	M	2450	2203	T	1401	2500			
G	1545	3000	N	1809	3000	U	2186	2500			

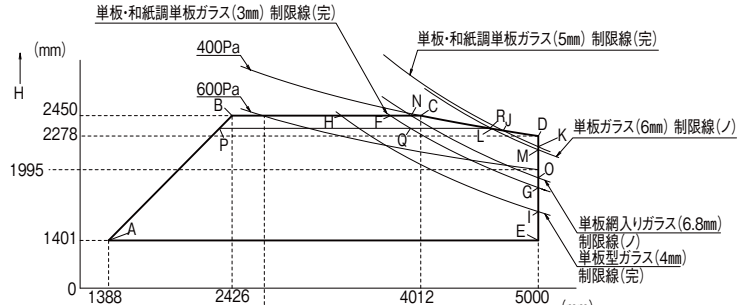
製作範囲		ノックダウン品	ガラス入り完成品
単板ガラス(3mm)	単板型ガラス(4mm) (※2)	A-B-C-D-E	A-B-F-G-E
単板ガラス(5mm)	和紙調単板ガラス(3mm) 組子付	(※1)	A-B-H-I-E
和紙調単板ガラス(3mm) 組子無	和紙調単板ガラス(5mm) 組子付		A-B-C-J-K-E
和紙調単板ガラス(5mm) 組子無	和紙調単板ガラス(5mm) 組子無		A-P-Q-G-E
単板ガラス(6mm)	単板網入りガラス(6.8mm)	A-B-M-N-E (※3)	A-B-F-G-E
		A-B-O-P-E (※3)	A-P-R-J-K-E
			A-B-C-J-K-E

(※1) 和紙調ガラスの場合は、ガラスの製作可否を事前に確認してください。
 (※2) 中枠付上下別ガラス仕様で4mm型ガラスを使用の場合は、4mm型ガラスの製作範囲になります。
 (※3) アルミレール枠ご使用の際は、単板ガラス(3mm)と同じ製作範囲になります。

ガラス種別製作制限表

ガラス種別	ガラス寸法	最大面積	最大面積アルミレール枠
単板・和紙調単板ガラス(3mm) (完)	(H-131)×(W/2-58)	≦2,040,000	
単板型ガラス(4mm) (完)	(H-131)×(W/2-58)	≦1,800,000	
単板・和紙調単板ガラス(5mm) (完)	(H-131)×(W/2-58)	≦2,450,000	
単板ガラス(6mm) (完)	(H-131)×(W/2-58)	≦2,420,000	≦2,930,000
単板網入りガラス(6.8mm) (完)	(H-131)×(W/2-58)	≦2,140,000	≦2,930,000

SG 4枚建



HW寸法		点 H(mm) W(mm)		点 H(mm) W(mm)		点 H(mm) W(mm)		点 H(mm) W(mm)			
A	1401	1388	F	2450	3756	K	2189	5000	P	2343	2320
B	2450	2426	G	1844	5000	L	2346	4608	Q	2343	3926
C	2450	4012	H	2450	3342	M	2163	5000	R	2343	4593
D	2278	5000	I	1642	5000	N	2450	3929			
E	1401	5000	J	2324	4705	O	1928	5000			

製作範囲		ノックダウン品	ガラス入り完成品
単板ガラス(3mm)	単板型ガラス(4mm) (※2)	A-B-C-D-E	A-B-F-G-E
単板ガラス(5mm)	和紙調単板ガラス(3mm) 組子付	(※1)	A-B-H-I-E
和紙調単板ガラス(3mm) 組子無	和紙調単板ガラス(5mm) 組子付		A-B-C-J-K-E
和紙調単板ガラス(5mm) 組子無	和紙調単板ガラス(5mm) 組子無		A-P-Q-G-E
単板ガラス(6mm)	単板網入りガラス(6.8mm)	A-B-C-L-M-E (※3)	A-B-F-G-E
		A-B-N-O-E (※3)	A-P-R-J-K-E
			A-B-C-J-K-E

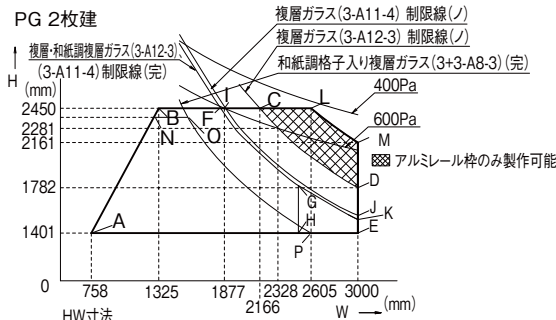
(※1) 和紙調ガラスの場合は、ガラスの製作可否を事前に確認してください。
 (※2) 中枠付上下別ガラス仕様で4mm型ガラスを使用の場合は、4mm型ガラスの製作範囲になります。
 (※3) アルミレール枠ご使用の際は、単板ガラス(3mm)と同じ製作範囲になります。

ガラス種別製作制限表

ガラス種別	ガラス寸法	最大面積	最大面積アルミレール枠
単板・和紙調単板ガラス(3mm) (完)	(H-131)×(W/4-59.5)	≦2,040,000	
単板型ガラス(4mm) (完)	(H-131)×(W/4-59.5)	≦1,800,000	
単板・和紙調単板ガラス(5mm) (完)	(H-131)×(W/4-59.5)	≦2,450,000	
単板ガラス(6mm) (完)	(H-131)×(W/4-59.5)	≦2,420,000	≦2,560,000
単板網入りガラス(6.8mm) (完)	(H-131)×(W/4-59.5)	≦2,140,000	≦2,560,000

■引違い窓 テラスタイプ

PG 2枚建



点	H(mm)	W(mm)	点	H(mm)	W(mm)	点	H(mm)	W(mm)	点	H(mm)	W(mm)
A	1401	758	E	1401	3000	I	2450	1873	M	2161	3000
B	2450	1325	F	2450	1830	J	1547	3000	N	2335	1263
C	2450	2166	G	1801	2500	K	1512	3000	O	2335	1530
D	1782	3000	H	1401	2500	L	2450	2605	P	1401	2577

製作範囲

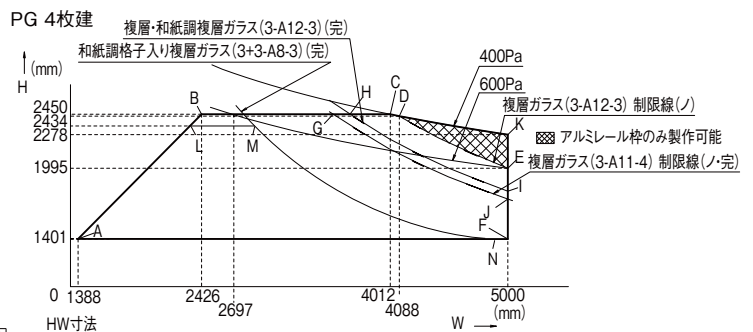
	ノックダウン品	ガラス入り完成品
複層ガラス(3-A12-3)	A-B-C-D-E (※3)	A-B-F-K-E
複層ガラス(3-A11-型4) (※2)	A-B-I-J-E (※3)	A-B-F-K-E
和紙調複層ガラス(3-A12-3)	A-B-C-D-E (※1)	A-B-F-G-H
和紙調格子入り複層ガラス(3+3-A8-3)	A-N-O-P (※1)	A-N-O-P

- (※1) 和紙調ガラスの場合は、ガラスの製作可否を事前に確認してください。
 (※2) 中棧付上下別ガラス仕様で複層ガラス(3-A11-型4)を使用の場合は複層ガラス(3-A11-型4)の製作範囲になります。
 (※3) アルミレール枠ご使用の際は、製作範囲がA-B-L-M-Eとなります。

ガラス種別製作制限表

ガラス種別	ガラス寸法	最大面積	最大面積 アルミレール枠
複層・和紙調複層ガラス(3-A12-3) (完)	(H-130.5) × (W/2-53)	≦2,000,000	
複層ガラス(3-A11-4) (完)	(H-130.5) × (W/2-53)	≦2,390,000	≦2,940,000
複層ガラス(3-A12-3) (ノ)	(H-130.5) × (W/2-53)	≦2,050,000	≦2,940,000
複層ガラス(3-A11-4) (ノ)	(H-130.5) × (W/2-53)	≦2,050,000	≦2,940,000
和紙調格子入り複層ガラス(3+3-A8-3) (完)	(H-130.5) × (W/2-53)	≦1,570,000	—

PG 4枚建



点	H(mm)	W(mm)	点	H(mm)	W(mm)	点	H(mm)	W(mm)	点	H(mm)	W(mm)
A	1401	1388	E	1995	5000	I	1803	5000	M	2335	2885
B	2450	2426	F	1401	5000	J	1736	5000	N	1401	4846
C	2450	4012	G	2450	3529	K	2278	5000			
D	2434	4088	H	2450	3667	L	2335	2312			

製作範囲

	ノックダウン品	ガラス入り完成品
複層・和紙調複層ガラス(3-A12-3)	A-B-C-D-E-F (※1, ※3)	A-B-H-I-F
複層ガラス(3-A11-型4) (※2)	A-B-G-J-F	
和紙調格子入り複層ガラス(3+3-A8-3)	A-L-M-N (※1)	A-L-M-N

- (※1) 和紙調ガラスの場合は、ガラスの製作可否を事前に確認してください。
 (※2) 中棧付上下別ガラス仕様で複層ガラス(3-A11-型4)を使用の場合は複層ガラス(3-A11-型4)の製作範囲になります。
 (※3) アルミレール枠ご使用の際は、製作範囲がA-B-C-D-K-Fとなります。

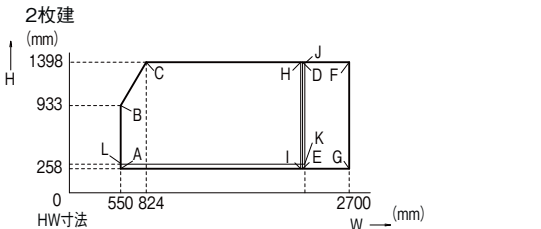
ガラス種別製作制限表

ガラス種別	ガラス寸法	最大面積	最大面積 アルミレール枠
複層・和紙調複層ガラス(3-A12-3) (完)	(H-130.5) × (W/4-54.5)	≦2,000,000	
複層ガラス(3-A11-4) (完)	(H-130.5) × (W/4-54.5)	≦1,920,000	≦2,570,000
複層ガラス(3-A12-3) (ノ)	(H-130.5) × (W/4-54.5)	≦1,920,000	≦2,570,000
複層ガラス(3-A11-4) (ノ)	(H-130.5) × (W/4-54.5)	≦2,230,000	≦2,570,000
和紙調格子入り複層ガラス(3+3-A8-3) (完)	(H-130.5) × (W/4-54.5)	≦1,470,000	—

寸法特注範囲

●W・Hは発注寸法を表わします。

●引違い窓 窓タイプ(アジャスト上枠付) ※耐風圧性能 400Pa



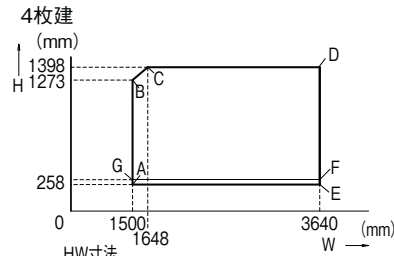
HW寸法

点	H(mm)	W(mm)	点	H(mm)	W(mm)	点	H(mm)	W(mm)	点	H(mm)	W(mm)
A	258	550	D	1398	2500	G	258	2700	J	1398	2585
B	933	550	E	258	2500	H	1398	2480	K	301	2585
C	1398	824	F	1398	2700	I	258	2480	L	301	550

製作範囲

	ノックダウン品	ガラス入り完成品
和紙調ガラス(3mm・5mm・3-A12-3)以外	A-B-C-F-G	A-B-C-F-G
和紙調ガラス(3mm・5mm)	A-B-C-D-E	A-B-C-D-E
和紙調複層ガラス(3-A12-3)	A-B-C-H-I	A-B-C-H-I
和紙調格子入り複層ガラス(3+3-A8-3)	L-B-C-J-K	L-B-C-J-K

(※1) 和紙調ガラスの場合は、ガラスの製作可否を事前に確認してください。



HW寸法

点	H(mm)	W(mm)	点	H(mm)	W(mm)	点	H(mm)	W(mm)
A	258	1500	D	1398	3640	G	301	1500
B	1273	1500	E	258	3640			
C	1398	1648	F	301	3640			

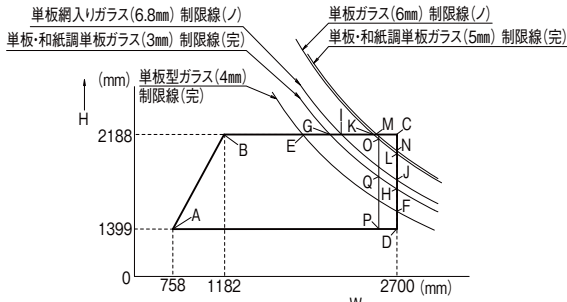
製作範囲

	ノックダウン品	ガラス入り完成品
和紙調複層ガラス(3-A12-3)以外	A-B-C-D-E	A-B-C-D-E
和紙調複層ガラス(3-A12-3)	A-B-C-D-E(※1)	A-B-C-D-E
和紙調格子入り複層ガラス(3+3-A8-3)		G-B-C-D-F

(※1) 和紙調ガラスの場合は、ガラスの製作可否を事前に確認してください。

●引違い窓 テラストタイプ(アジャスト上枠付) ※耐風圧性能 400Pa

SG 2枚建



HW寸法

点	H(mm)	W(mm)	点	H(mm)	W(mm)	点	H(mm)	W(mm)
A	1399	758	H	1709	2700	O	2161	2500
B	2188	1182	I	2188	2196	P	1399	2500
C	2188	2700	J	1787	2700	Q	1842	2500
D	1399	2700	K	2188	2468			
E	2188	1866	L	2004	2700			
F	1524	2700	M	2188	2498			
G	2188	2099	N	2027	2700			

製作範囲

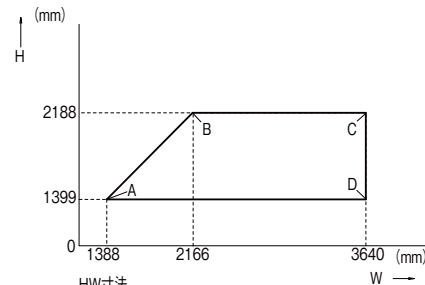
	ノックダウン品	ガラス入り完成品
単板ガラス(3mm)	A-B-C-D(※1)	A-B-G-H-D
単板型ガラス(4mm) (※2)		A-B-E-F-D
単板ガラス(5mm)		A-B-M-N-D
和紙調単板ガラス(3mm) 組子付		A-B-G-H-D
和紙調単板ガラス(3mm) 組子無		A-B-G-H-D
和紙調単板ガラス(5mm) 組子付		A-B-M-N-D
和紙調単板ガラス(5mm) 組子無		A-B-M-N-D
単板ガラス(6mm)		A-B-K-L-D(※3)
単板網入りガラス(6.8mm)		A-B-I-J-D(※3)

(※1) 和紙調ガラスの場合は、ガラスの製作可否を事前に確認してください。
 (※2) 中棧付上下列ガラス仕様で4mm型ガラスを使用の場合は、4mm型ガラスの製作範囲になります。
 (※3) ノックダウン品でアルミレール枠ご使用の際は、製作範囲がA-B-C-Dとなります。

ガラス種別製作制限表

ガラス種別	ガラス寸法	最大面積	最大面積 アルミレール枠
単板・和紙調単板ガラス(3mm) (完)	(H-131)×(W/2-58)	≦2,040,000	
単板型ガラス(4mm) (完)	(H-131)×(W/2-58)	≦1,800,000	
単板・和紙調単板ガラス(5mm) (完)	(H-131)×(W/2-58)	≦2,450,000	
単板ガラス(6mm) (ノ)	(H-131)×(W/2-58)	≦2,420,000	≦2,660,000
単板網入りガラス(6.8mm) (ノ)	(H-131)×(W/2-58)	≦2,140,000	≦2,660,000 (mm ²)

SG 4枚建



HW寸法

点	H(mm)	W(mm)
A	1399	1388
B	2188	2166
C	2188	3640
D	1399	3640

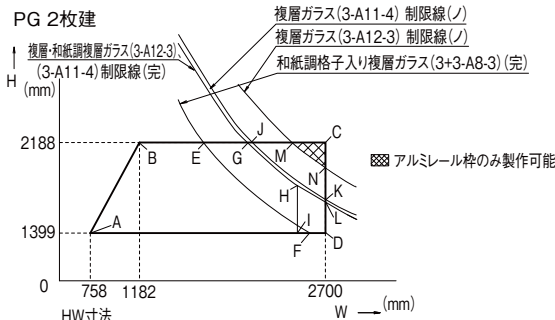
製作範囲

	ノックダウン品	ガラス入り完成品
単板ガラス(3mm)	A-B-C-D(※1)	A-B-C-D
単板型ガラス(4mm) (※2)		
単板ガラス(5mm)		
和紙調単板ガラス(3mm) 組子付		
和紙調単板ガラス(3mm) 組子無		
和紙調単板ガラス(5mm) 組子付		
和紙調単板ガラス(5mm) 組子無		
単板ガラス(6mm)		
単板網入りガラス(6.8mm)		

(※1) 和紙調ガラスの場合は、ガラスの製作可否を事前に確認してください。
 (※2) 中棧付上下列ガラス仕様で4mm型ガラスを使用の場合は、4mm型ガラスの製作範囲になります。
 (※3) アルミレール枠ご使用の際は、製作範囲がA-B-C-Dとなります。

■引違い窓 テラスタイプ(アジャスト上枠付) ※耐風圧性能 400Pa

PG 2枚建



点	H(mm)	W(mm)	点	H(mm)	W(mm)	点	H(mm)	W(mm)	点	H(mm)	W(mm)
A	1399	758	E	2188	1632	I	1399	2500	M	2188	2429
B	2188	1182	F	1399	2577	J	2188	2098	N	1973	2700
C	2188	2700	G	2188	2050	K	1711	2700			
D	1399	2700	H	1801	2500	L	1672	2700			

製作範囲

	ノックダウン品	ガラス入り完成品
複層ガラス(3-A12-3)	A-B-M-N-D(※3)	
複層ガラス(3-A11-型4)(※2)	A-B-J-K-D(※3)	A-B-G-L-D
和紙調複層ガラス(3-A12-3)	A-B-M-N-D(※1)	A-B-G-L-D
和紙調格子入り複層ガラス(3+3-A8-3)	A-B-E-F(※1)	A-B-G-L-D

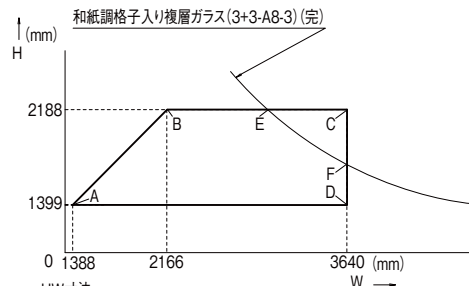
- (※1) 和紙調ガラスの場合は、ガラスの製作可否を事前に確認してください。
 (※2) 中枠付上下別ガラス仕様で複層ガラス(3-A11-型4)を使用の場合は複層ガラス(3-A11-型4)の製作範囲になります。
 (※3) ノックダウン品でアルミレール枠ご使用の際は、製作範囲がA-B-C-Dとなります。

ガラス種別製作制限表

ガラス種別	ガラス寸法	最大面積	最大面積 アルミレール枠
複層・和紙調複層ガラス(3-A12-3)(完)	(H-130.5)×(W/2-53)	≦2,000,000	
複層ガラス(3-A11-4)(完)			
複層ガラス(3-A12-3)(ノ)	(H-130.5)×(W/2-53)	≦2,390,000	≦2,670,000
複層ガラス(3-A11-4)(ノ)	(H-130.5)×(W/2-53)	≦2,050,000	≦2,670,000
和紙調格子入り複層ガラス(3+3-A8-3)(完)	(H-130.5)×(W/2-53)	≦1,570,000	—

(mm²)

PG 4枚建



点	H(mm)	W(mm)	点	H(mm)	W(mm)
A	1399	1388	E	2188	3075
B	2188	2166	F	1848	3640
C	2188	3640			
D	1399	3640			

製作範囲

	ノックダウン品	ガラス入り完成品
複層・和紙調複層ガラス(3-A12-3)	A-B-C-D(※1,※3)	A-B-C-D
複層ガラス(3-A11-型4)(※2)		A-B-C-D
和紙調格子入り複層ガラス(3+3-A8-3)	A-B-E-F-D(※1)	A-B-E-F-D

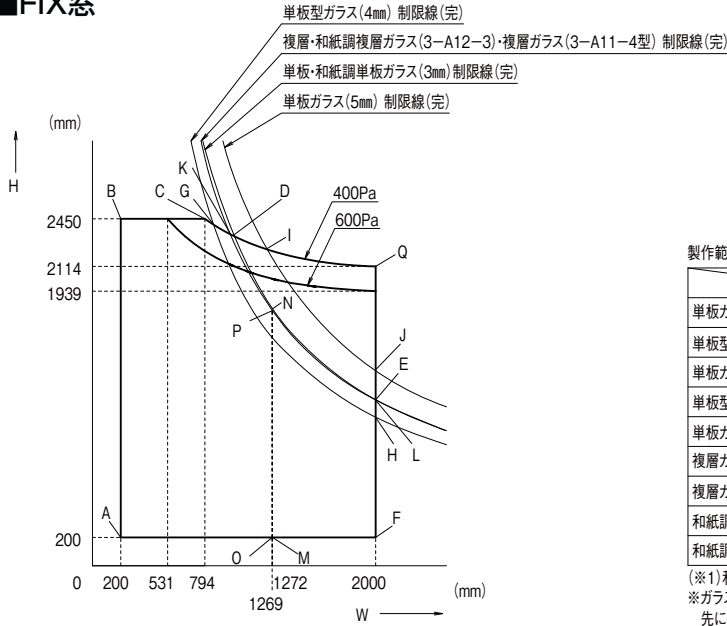
- (※1) 和紙調ガラスの場合は、ガラスの製作可否を事前に確認してください。
 (※2) 中枠付上下別ガラス仕様で複層ガラス(3-A11-型4)を使用の場合は複層ガラス(3-A11-型4)の製作範囲になります。
 (※3) ノックダウン品でアルミレール枠ご使用の際は、製作範囲がA-B-C-Dとなります。

ガラス種別製作制限表

ガラス種別	ガラス寸法	最大面積
和紙調格子入り複層ガラス(3+3-A8-3)(完)	(H-130.5)×(W/4-54.5)	≦1,470,000 (mm ²)

寸法特注範囲

FIX窓



HW寸法

点	H(mm)	W(mm)	点	H(mm)	W(mm)	点	H(mm)	W(mm)	点	H(mm)	W(mm)	点	H(mm)	W(mm)
A	200	200	E	1171	2000	I	2236	1227	M	200	1272	Q	2114	2000
B	2450	200	F	200	2000	J	1384	2000	N	1814	1272			
C	2450	794	G	2405	858	K	2338	977	O	200	1269			
D	2330	993	H	1047	2000	L	1169	2000	P	1801	1269			

製作範囲

	ノックダウン品	ガラス入り完成品
単板ガラス(3mm)	A-B-C-Q-F (※1)	A-B-C-D-E-F
単板型ガラス(4mm)		A-B-C-G-H-F
単板ガラス(5mm)		A-B-C-I-J-F
単板型ガラス(6mm)		
単板ガラス(6.8mm)		
複層ガラス(3-A12-3)		A-B-C-K-L-F
複層ガラス(3-A11-4)		A-B-C-K-L-F
和紙調単板ガラス(3mm)		A-B-C-D-N-M
和紙調複層ガラス(3-A12-3)		A-B-C-K-P-O

(※1)和紙調ガラスの場合は、ガラス製作可否を事前に確認してください。

※ガラスの製作範囲については、ガラスメーカーによって異なる場合があります。製作可否をガラス手配

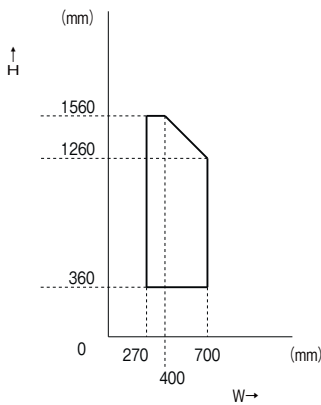
先に確認して下さい。

ガラス種別製作制限表

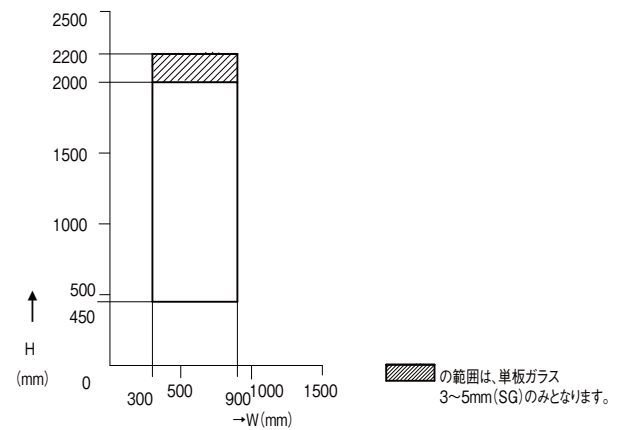
複層・和紙調複層ガラス(3-A12-3) (完)	(H-133)×(W-70) ≤ 2,000,000
複層ガラス(3-A11-4) (完)	
単板・和紙調単板ガラス(3mm) (完)	(H-113)×(W-73) ≤ 2,040,000
単板型ガラス(4mm) (完)	(H-113)×(W-73) ≤ 1,800,000
単板ガラス(5mm) (完)	(H-113)×(W-73) ≤ 2,450,000 (mm ²)

●H、Wは開口寸法を表わします。

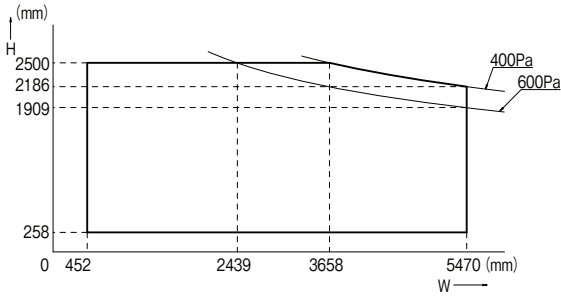
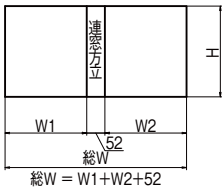
開き窓



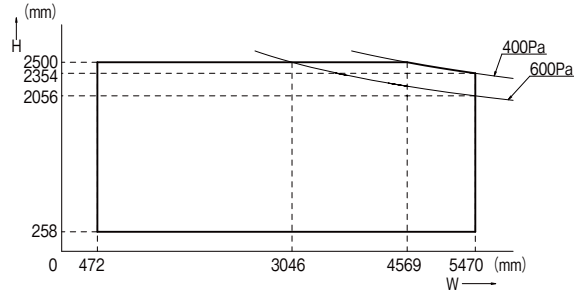
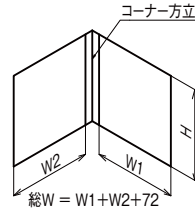
テラスドア



■連窓方立



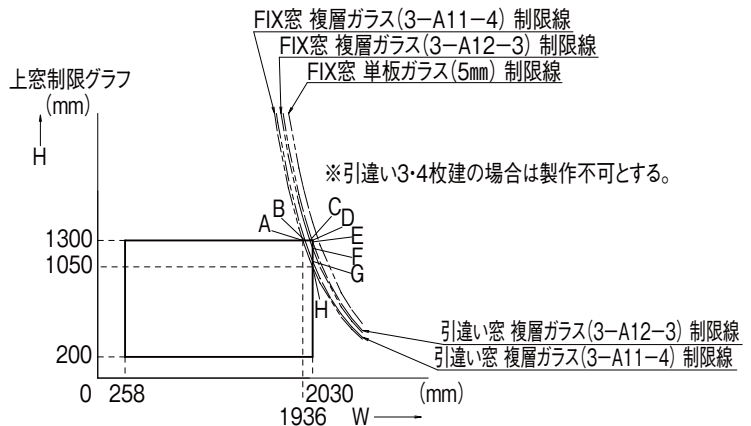
■コーナー方立



■段窓無目

段窓無目製作制限

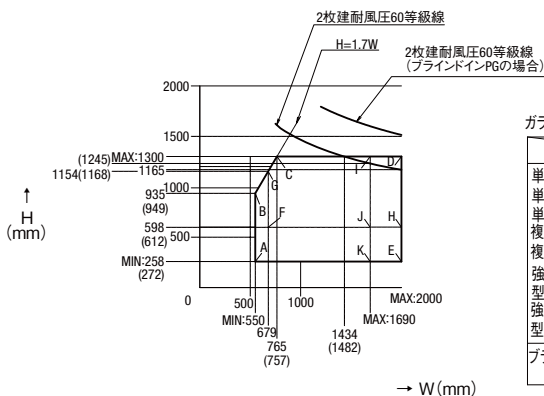
高さ(総H)	幅(W)
472~2,500	258~2,030



点	H(mm)	W(mm)	点	H(mm)	W(mm)
A	1300	1936	E	1286	2030
B	1300	1958	F	1225	2030
C	1300	2004	G	1103	2030
D	1300	2025	H	1050	2030

※引違い3・4枚建の場合は製作不可とする。
※連段窓で段窓の上下のマドの種類が異なる場合は別途ネジセットの手配が必要になります。

■引違い窓浴室仕様



ガラス入り完成品製作範囲

ガラス仕様	パターン
単板ガラス(3mm)	パターン1
単板型ガラス(4mm)	
単板ガラス(5mm)	パターン1
複層ガラス(3-A12-3)	
複層ガラス(3-A11-型4)	
強化ガラス(4mm)	
型強化ガラス(4mm)	パターン2
強化複層ガラス(3-A11-強化4)	
型強化複層ガラス(3-A11-型強化4)	
ブラインドインPG	パターン2

タイル納まり

パターン1

点	H(mm)	W(mm)
A	258	550
B	935	550
C	1300	765
D	1300	2000
E	258	2000

パターン2

点	H(mm)	W(mm)
F	598	679
G	1154	679
C	1300	765
D	1300	2000
H	598	2000

ユニットバス納まり

パターン1

点	H(mm)	W(mm)
A	272	550
B	949	550
C	1300	757
I	1300	1690
K	272	1690

パターン2

点	H(mm)	W(mm)
F	612	679
G	1168	679
C	1300	757
I	1300	1690
J	612	1690

注意事項

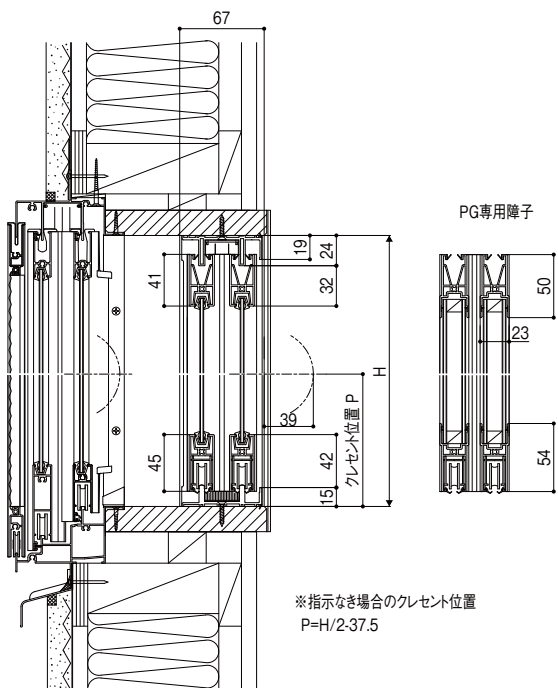
1. ()内の寸法はユニットバス納まりの場合の寸法を示す。

引違い窓・FIX窓・開き窓 基本寸法／納まり参考図

引違い窓 窓

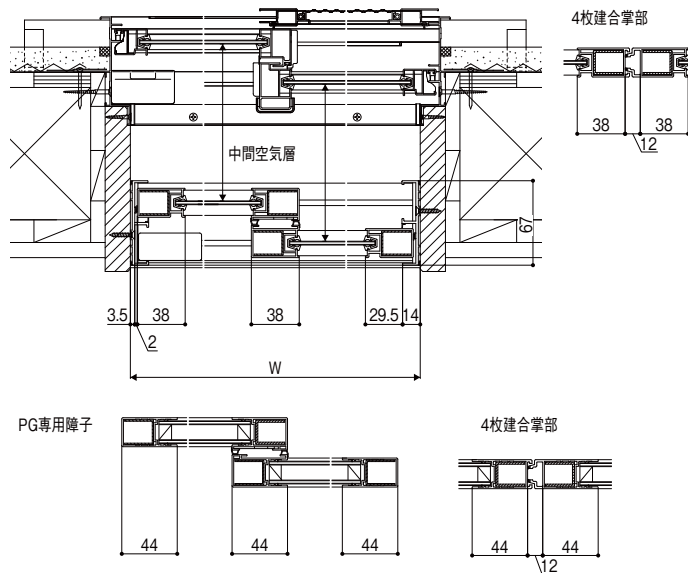
縮尺:1/6

縦断面図



F198G16001A

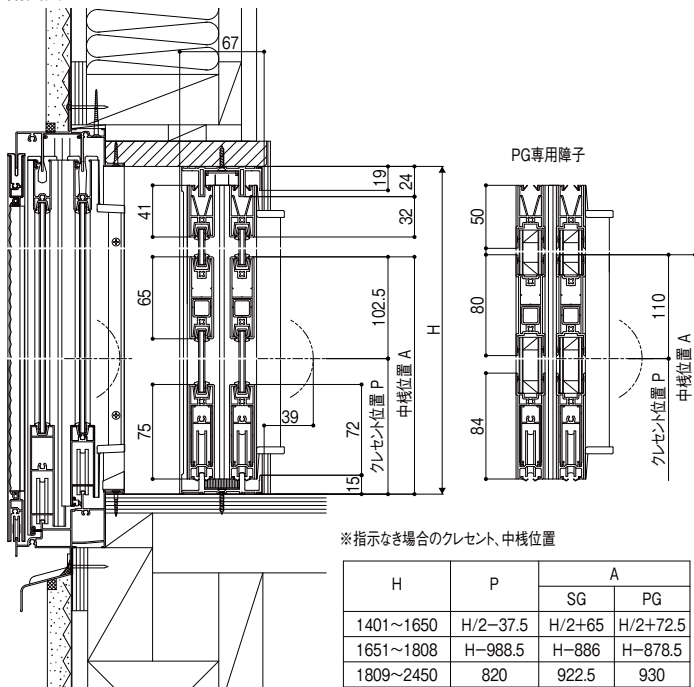
横断面図



F198G16002A

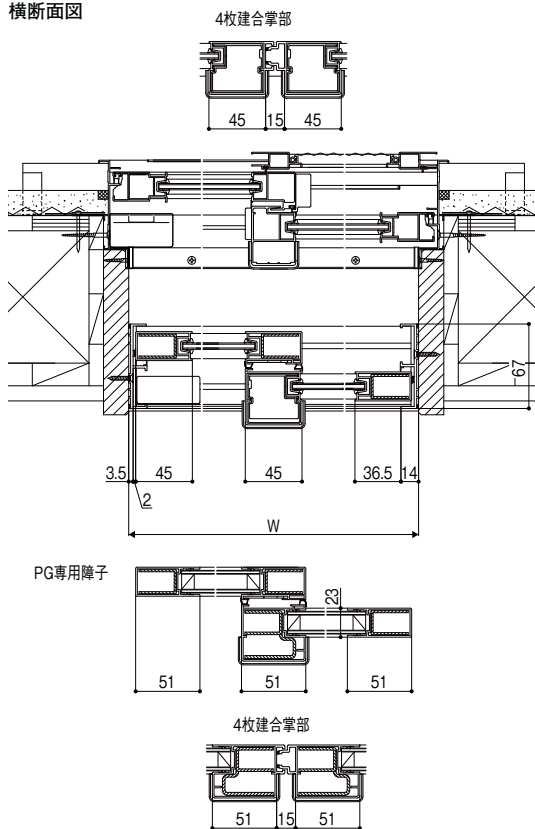
引違い窓 テラス

縦断面図

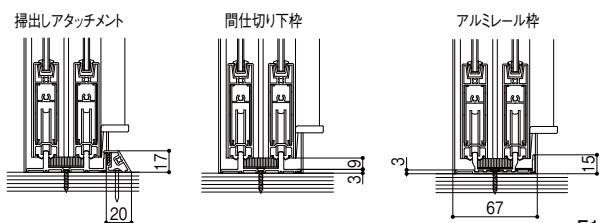


F198G16003A

横断面図



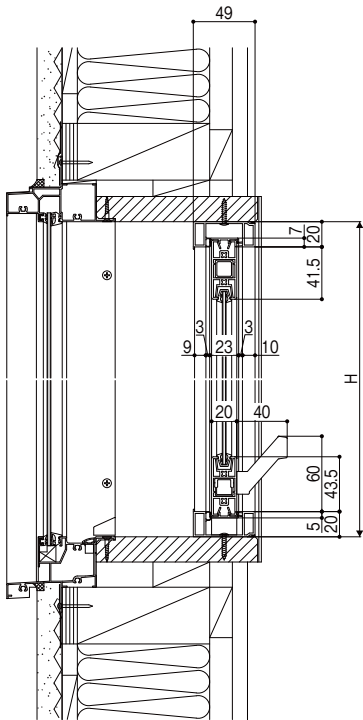
F198G16004A



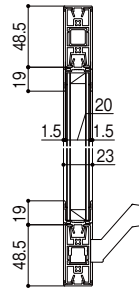
FIX窓

縮尺:1/6

縦断面図

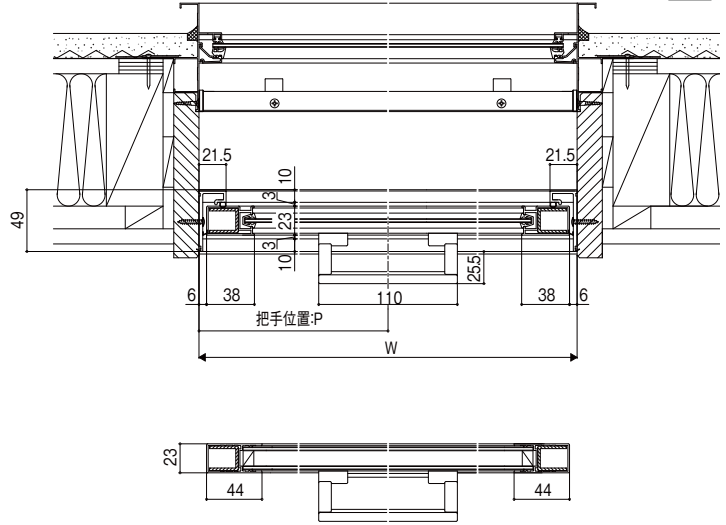


PG仕様



F200G16001

横断面図



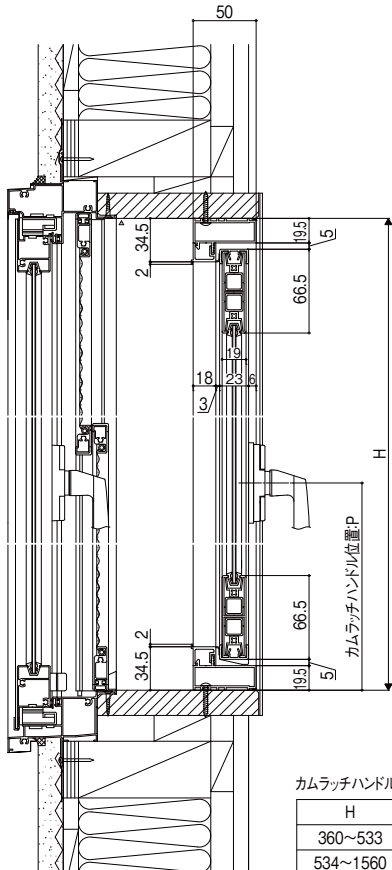
把手位置:P寸法

W	把手 個数	P
W≤900	1個	P=W/2
900<W	2個	P=W/4+21.5

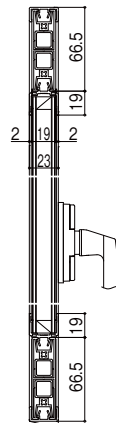
F200G16002A

開き窓

縦断面図



PGアタッチメント

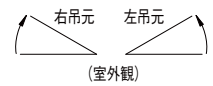
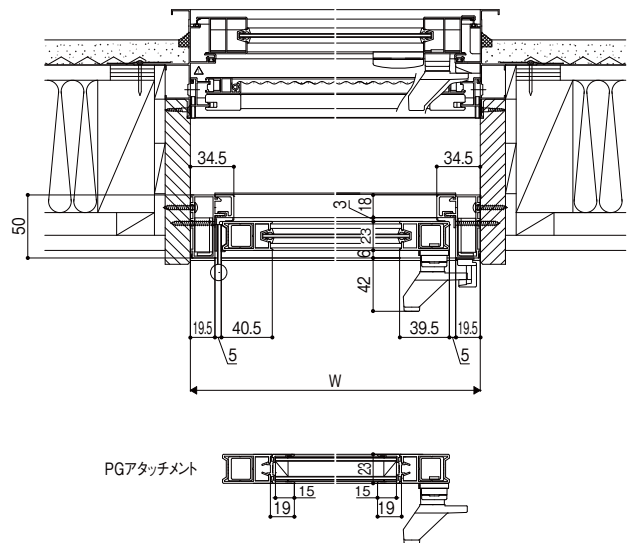


カムラッチハンドル位置:P寸法

H	P
360~533	158
534~1560	H/2

F199G16001_B

横断面図



(室外観)

※開き窓の吊元(丁番)が室外側から見て右吊元がR(右吊元)、左吊元がL(左吊元)を示します。

F199G16002B

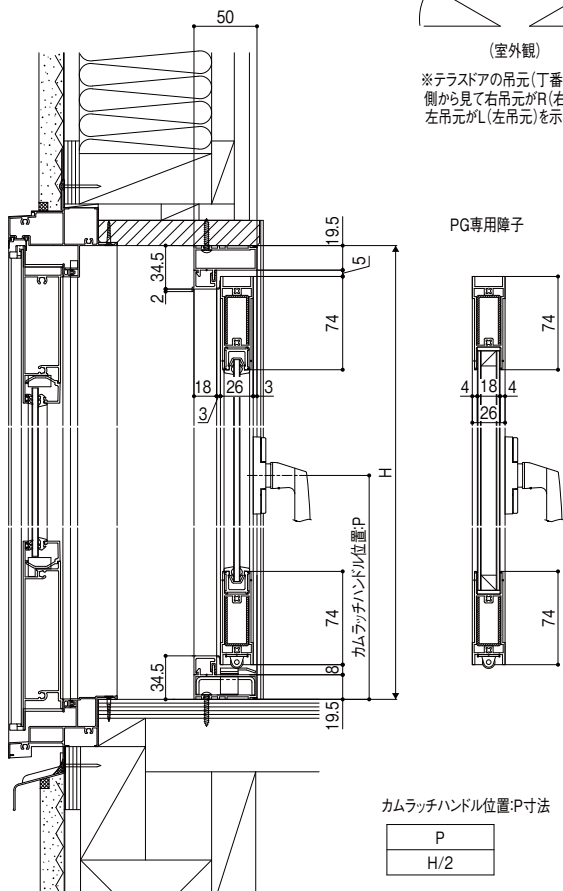
テラスドア・アルミ組子・ふかし枠 基本寸法／納まり参考図

テラスドア

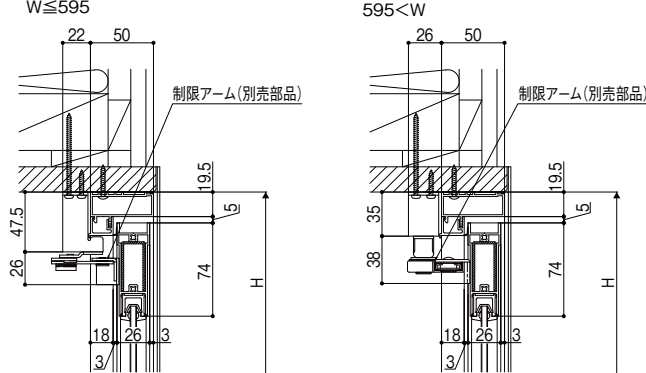
※制限アーム付の場合(例:テラスドア)
W≤595

縮尺:1/6

縦断面図

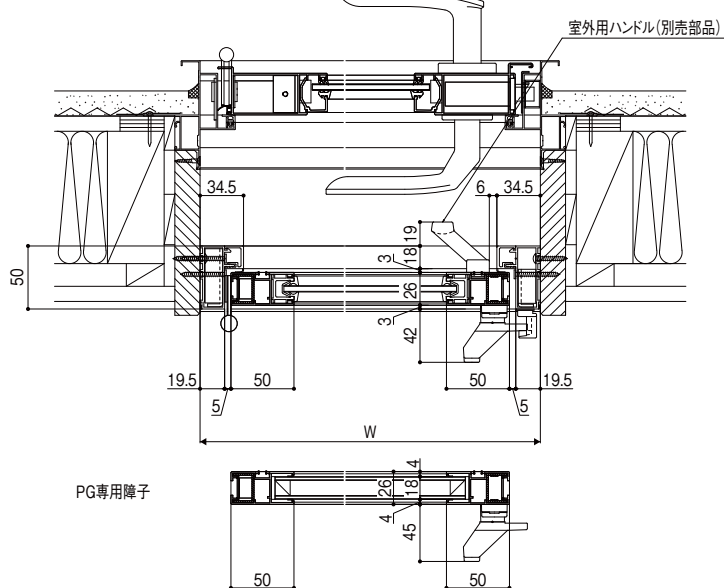


F199G16101



F199G16A01A

横断面図

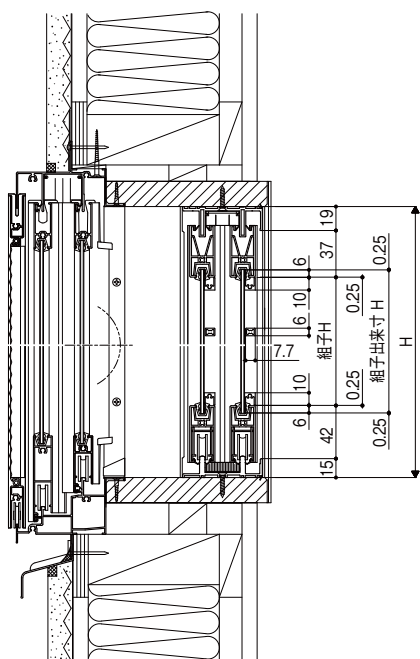


PG専用障子

F199G16102

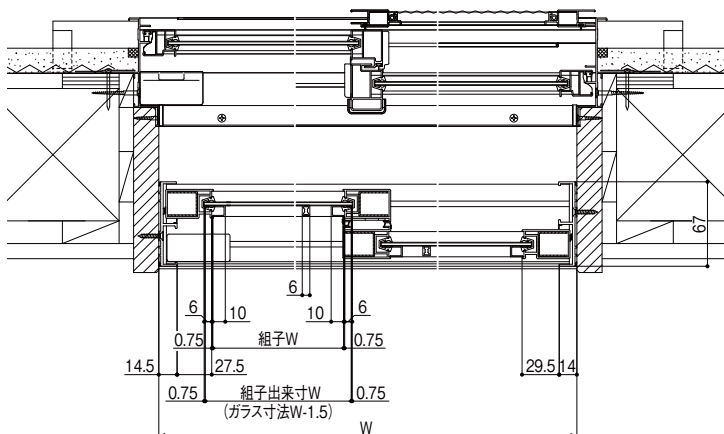
アルミ組子

縦断面図



F201G16301

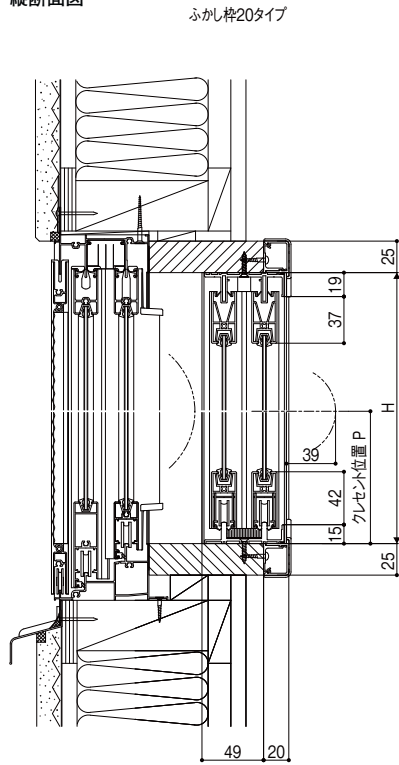
横断面図



F201G16302

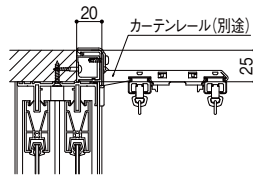
引違い窓 窓 ふかし枠20〈4方〉

縦断面図

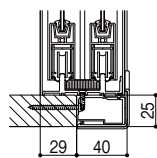


ふかし枠20タイプ

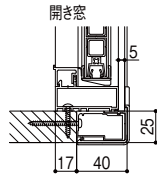
ふかし枠20カーテンレールタイプ



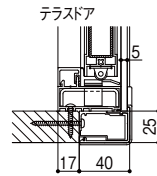
ふかし枠40タイプ



※開き窓・テラスドアの場合は、下図のように
室外側へ5mmずらした位置での取付けとなります。

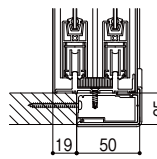


開き窓

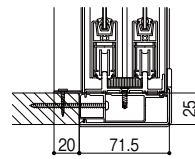


テラスドア

ふかし枠50タイプ



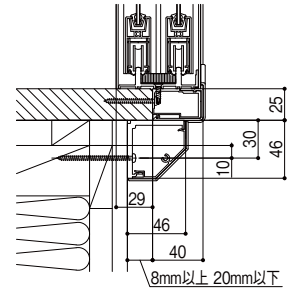
ふかし枠70タイプ



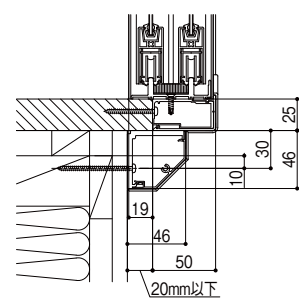
【ふかし枠下部補強部材使用時】

ふかし枠40タイプ

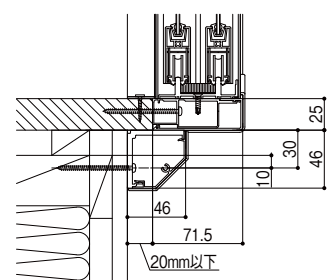
縮尺:1/6



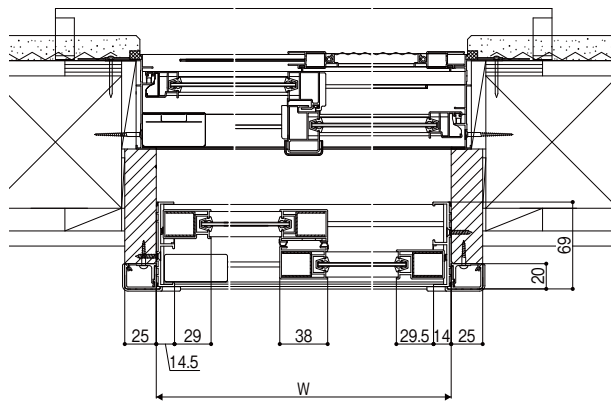
ふかし枠50タイプ



ふかし枠70タイプ

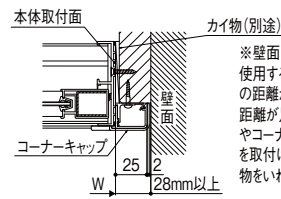


横断面図



F201G16002A

【ふかし枠を取付ける場合の注意】



※壁面(または天井、床)付近に、ふかし枠を使用する場合は、本体取付面から壁面までの距離が28mm以上が必要です。
距離が足りない場合は、ふかし枠のカバー材やコーナーキャップが壁面と干渉し、ふかし枠を取付けできなくなる恐れがありますので、カイ物をいれて本体取付面を調整してください。

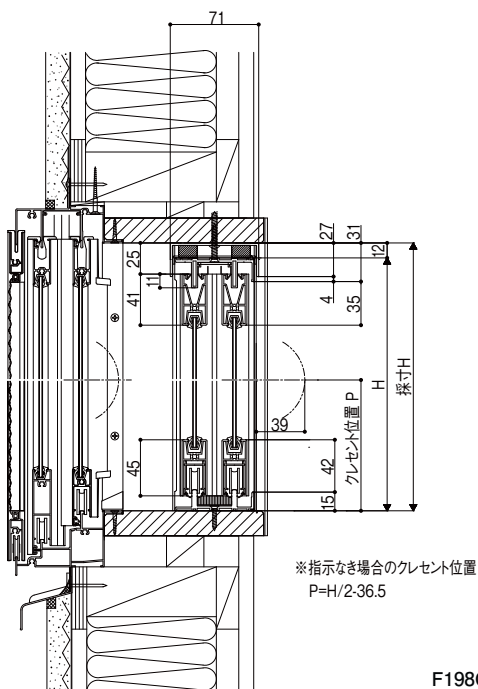
F201G16F01A

アジャスト上枠・L型引手付障子・化粧カバー 基本寸法／納まり参考図

引違い窓(アジャスト上枠付) 窓

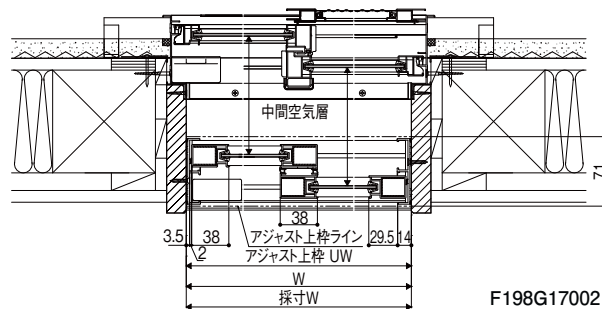
縮尺：1/6

縦断面図



F198G17001

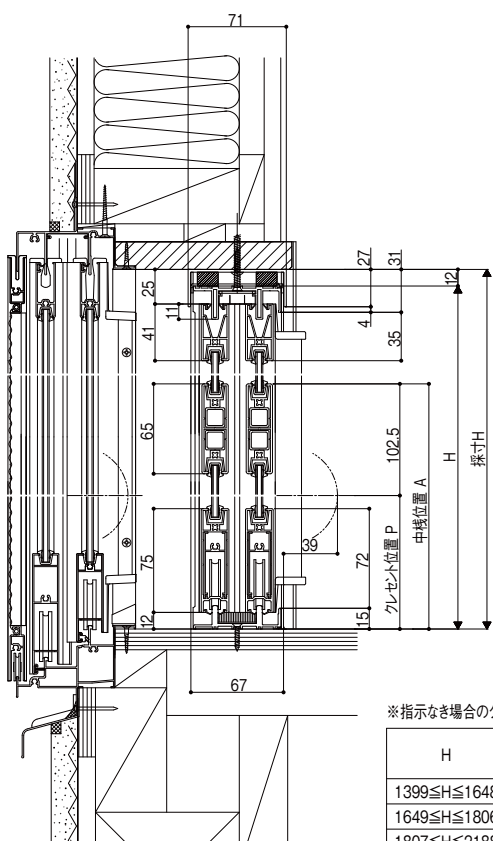
横断面図



F198G17002

引違い窓(アジャスト上枠付) テラス

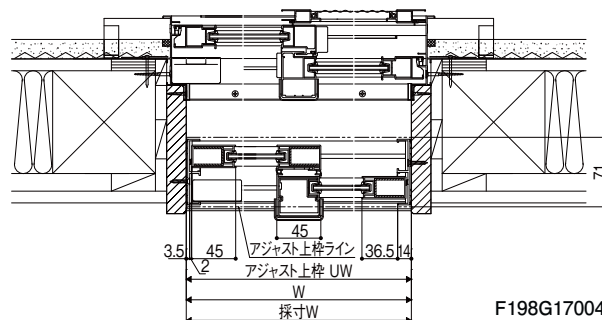
縦断面図



H	P	A	
		SG	PG
1399 ≤ H ≤ 1648	H/2-36.5	H/2+66	H/2+73.5
1649 ≤ H ≤ 1806	H-986.5	H-884	H-876.5
1807 ≤ H ≤ 2188	820	922.5	930

F198G17003

横断面図

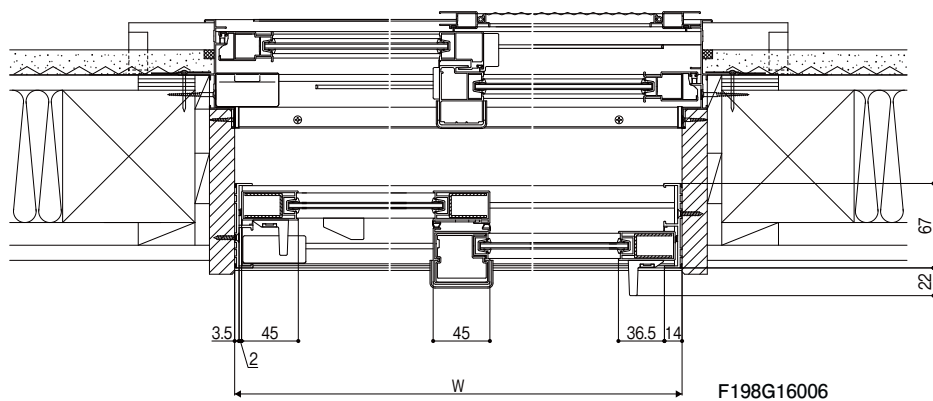


F198G17004

引違い窓 テラス L型引手付障子

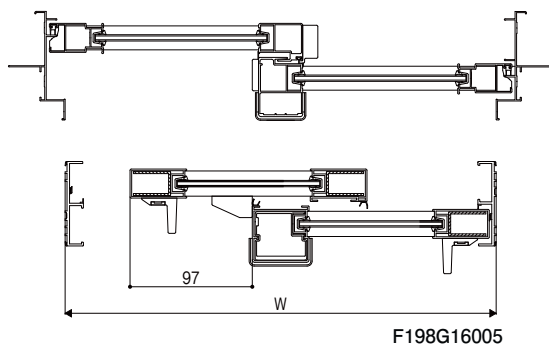
縮尺：1/6

横断面図



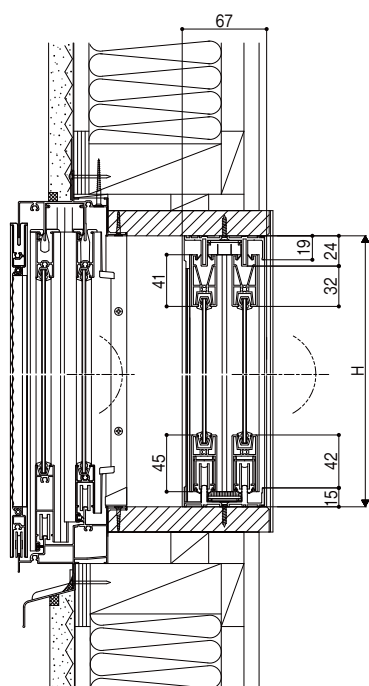
【L型引手付障子の引き残し】

横断面図

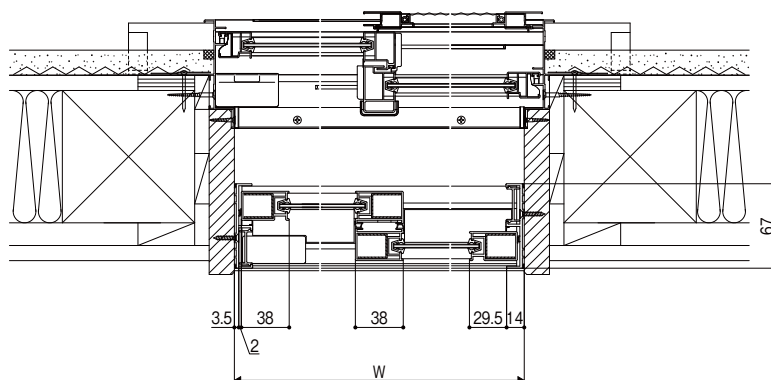


引違い窓 窓 化粧カバー

縦断面図



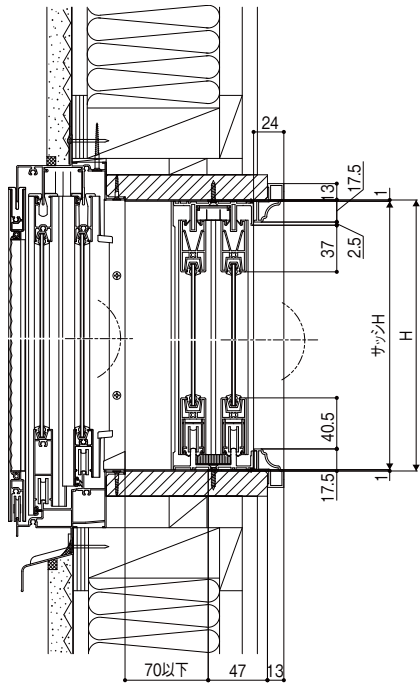
横断面図



化粧額縁4方

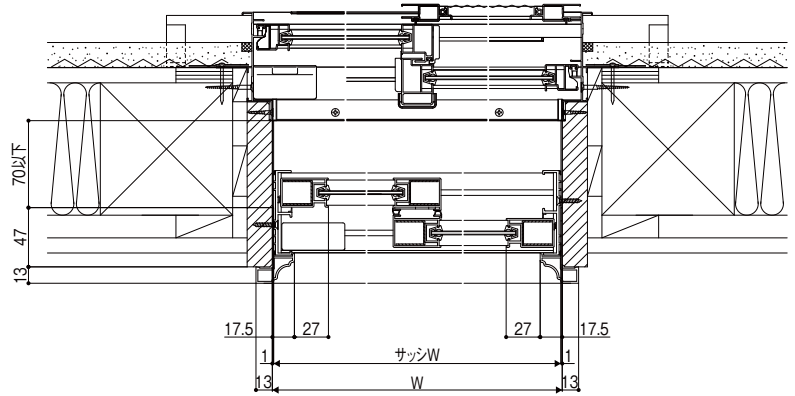
縮尺：1/6

縦断面図



F201G16801

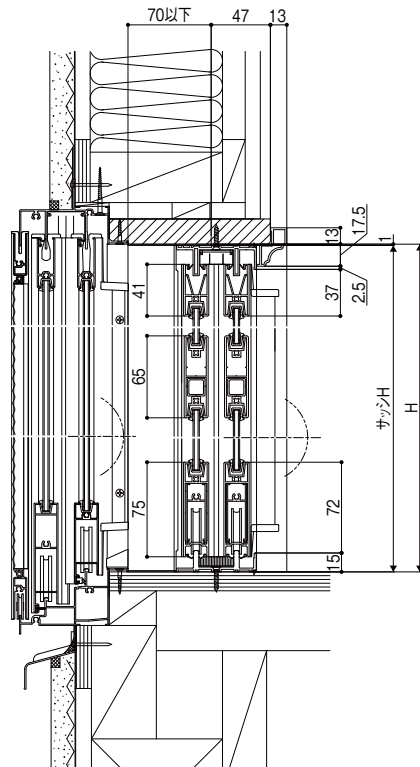
横断面図



F201G16802

化粧額縁3方

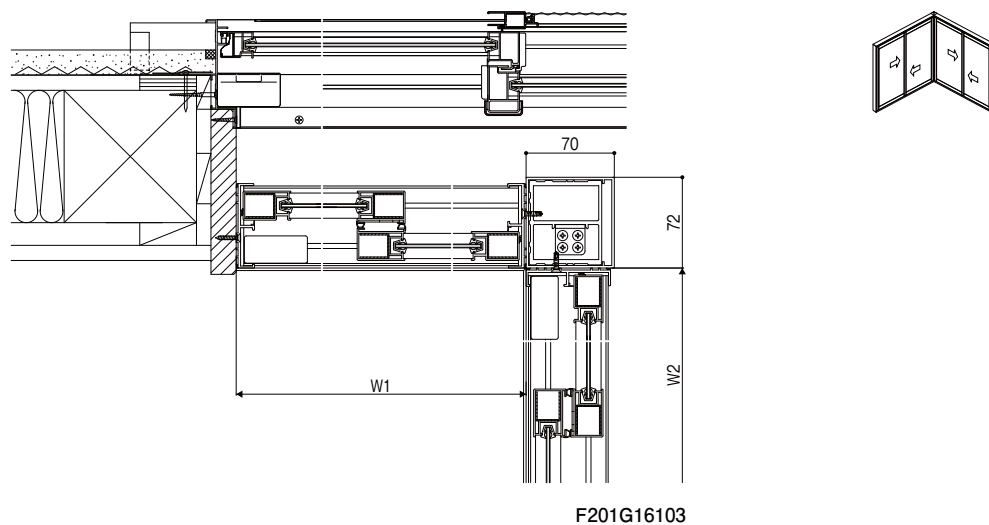
縦断面図



F201G16803

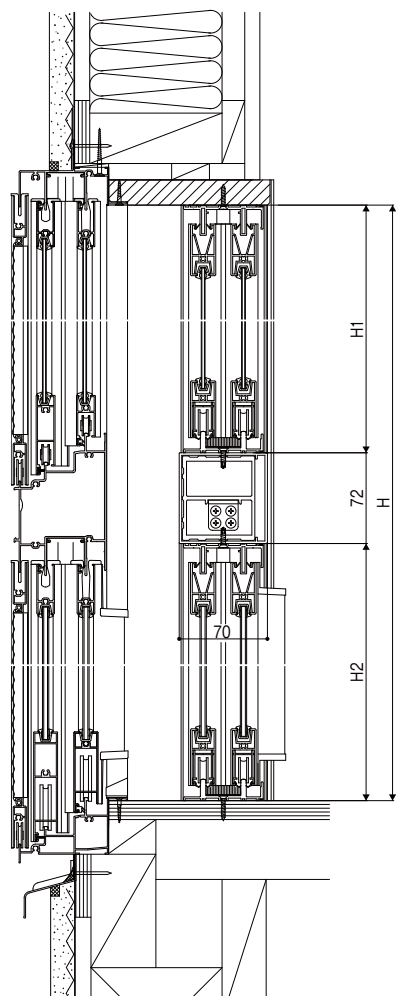
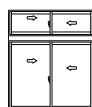
コーナー方立

縮尺:1/6



段窓無目

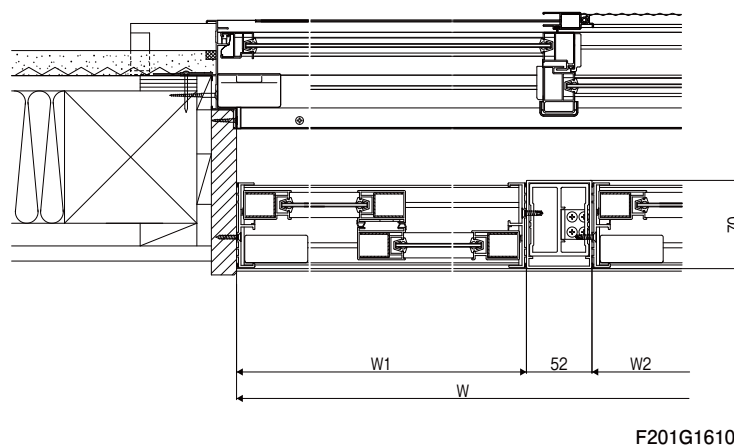
縦断面図



F201G16102

連窓方立

横断面図

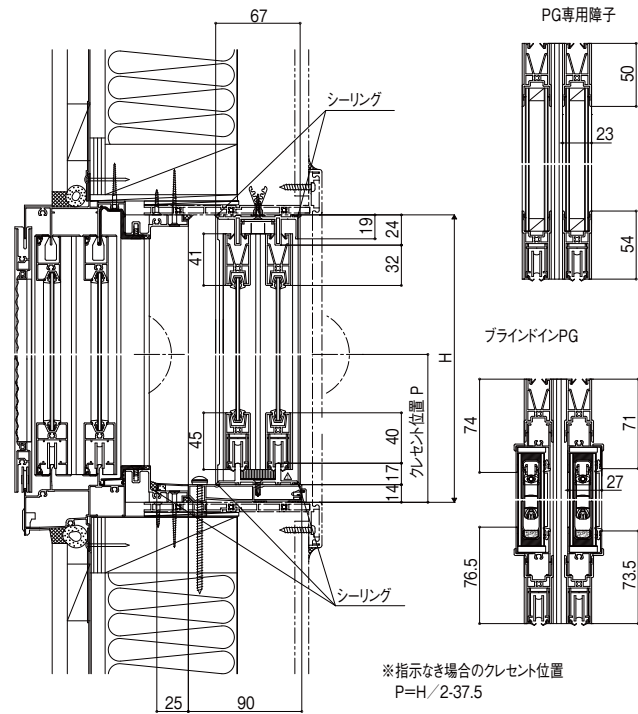


引違い窓 浴室仕様 基本寸法／納まり参考図

ユニットバス納まり【パターンA】:外窓アングル付、ユニットアタッチあり

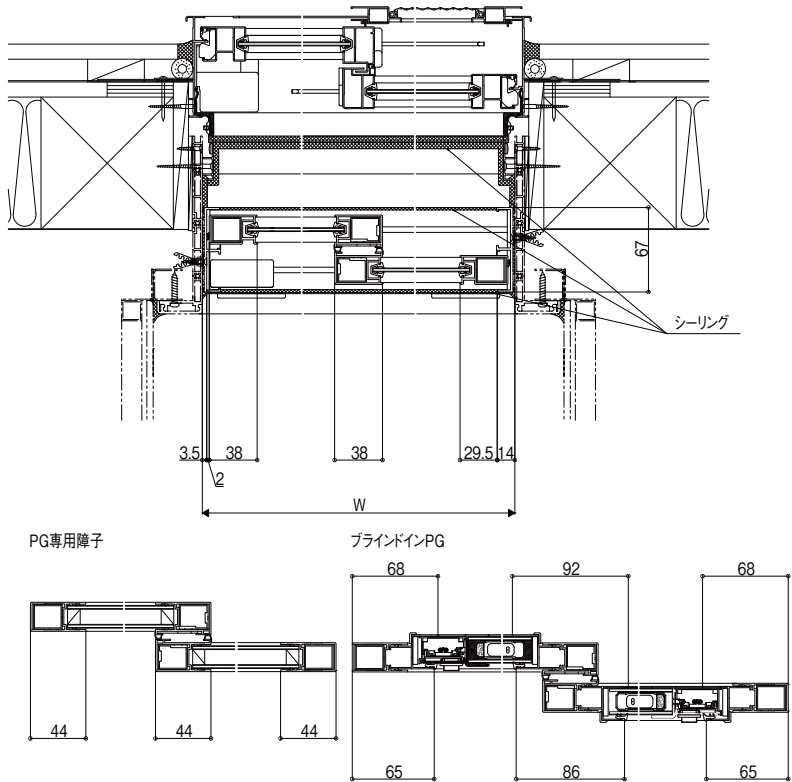
縮尺:1/6

縦断面図



F198A26017B

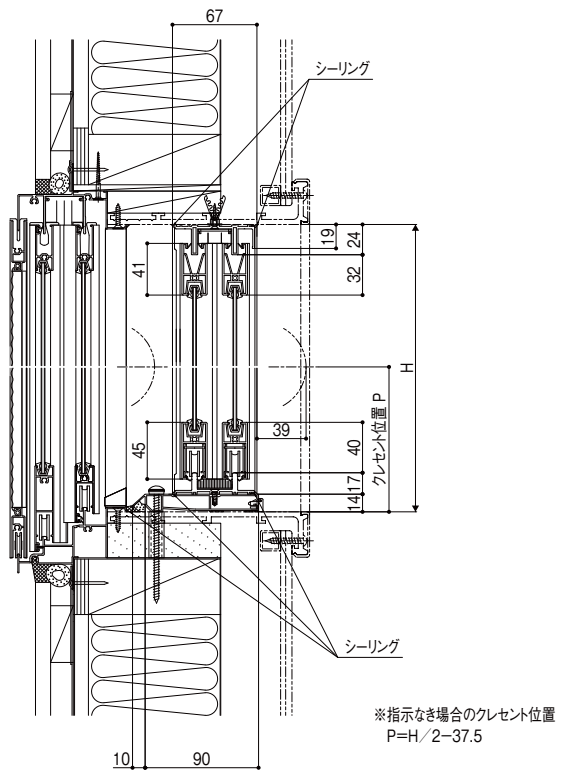
横断面図



F198A26018A

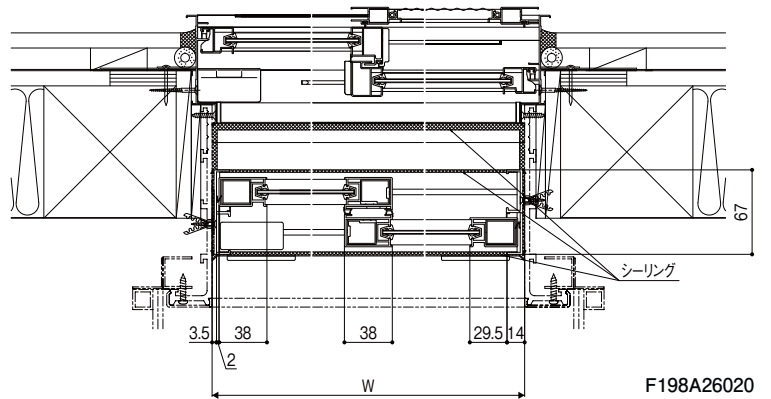
ユニットバス納まり【パターンB】:外窓アングル付、ユニットアタッチなし

縦断面図

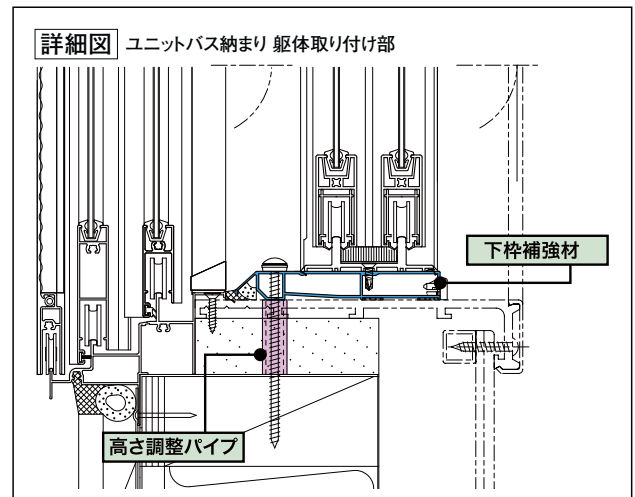


F198A26019A

横断面図



F198A26020

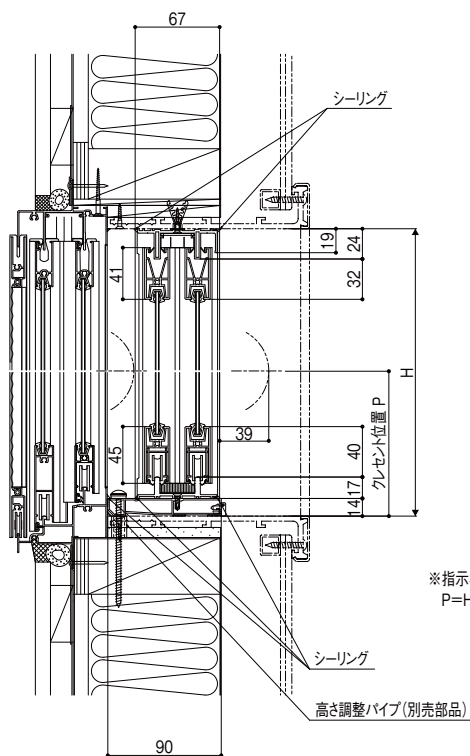


引違い窓 浴室仕様 基本寸法／納まり参考図

ユニットバス納まり【パターンC】:外窓アングルなし

縮尺:1/6

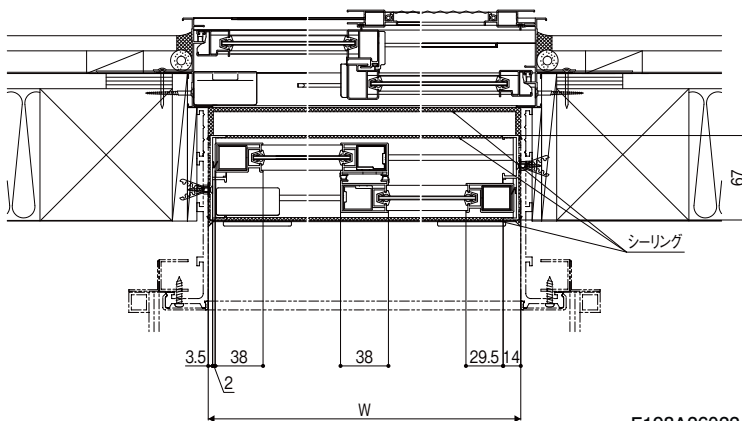
縦断面図



※指示なき場合のクレセント位置
 $P=H/2-37.5$

F198A26021A

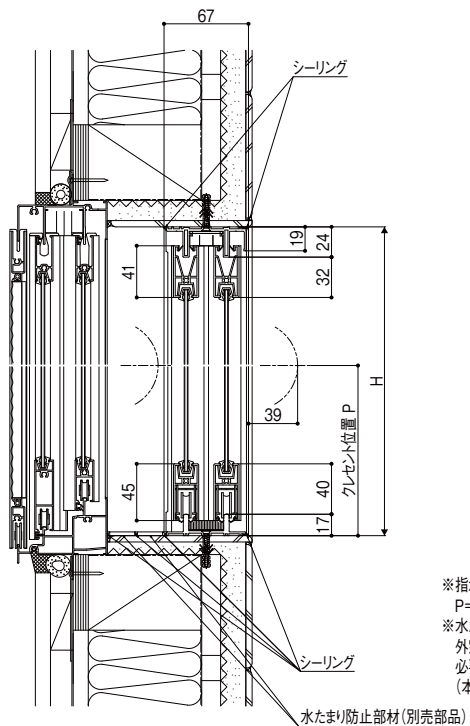
横断面図



F198A26022

タイル納まり:外窓アングルなし

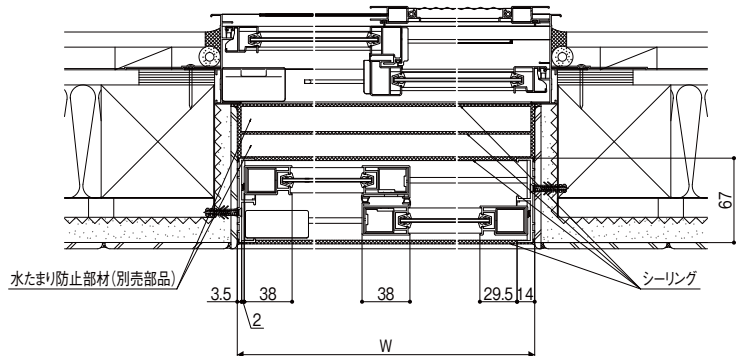
縦断面図



※指示なき場合のクレセント位置
 $P=H/2-37.5$
 ※水たまり防止部材は、巾20mmです。
 外窓とインプラスの間の寸法に合わせて、
 必要枚数を組み合わせてご使用ください。
 (本納まり図では、20mmタイプを2枚使用しています)

F198A26013B

横断面図



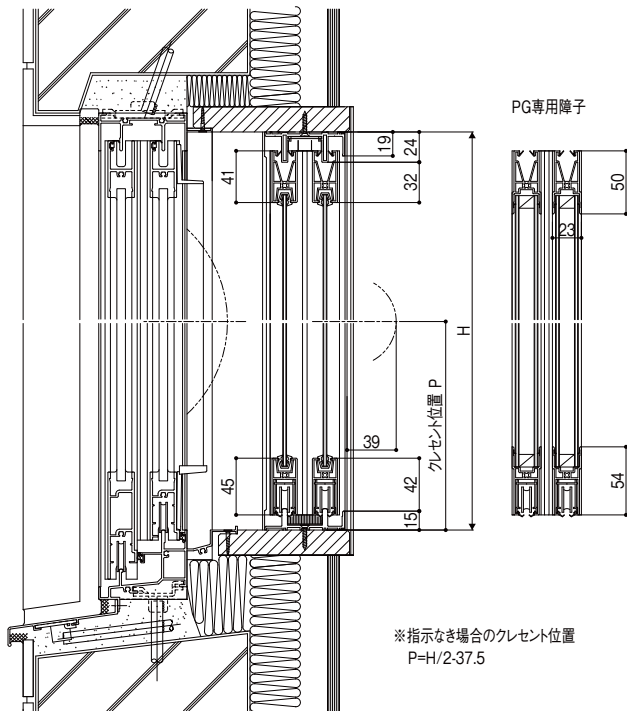
F198A26014

引違い窓・FIX窓(非木造) 基本寸法／納まり参考図

引違い窓 窓

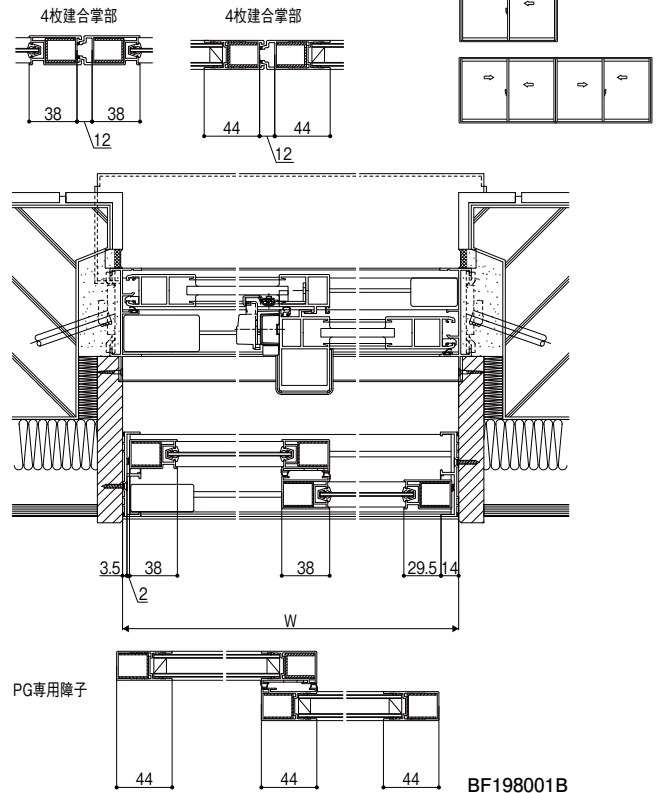
縮尺:1/6

縦断面図



BF198005A

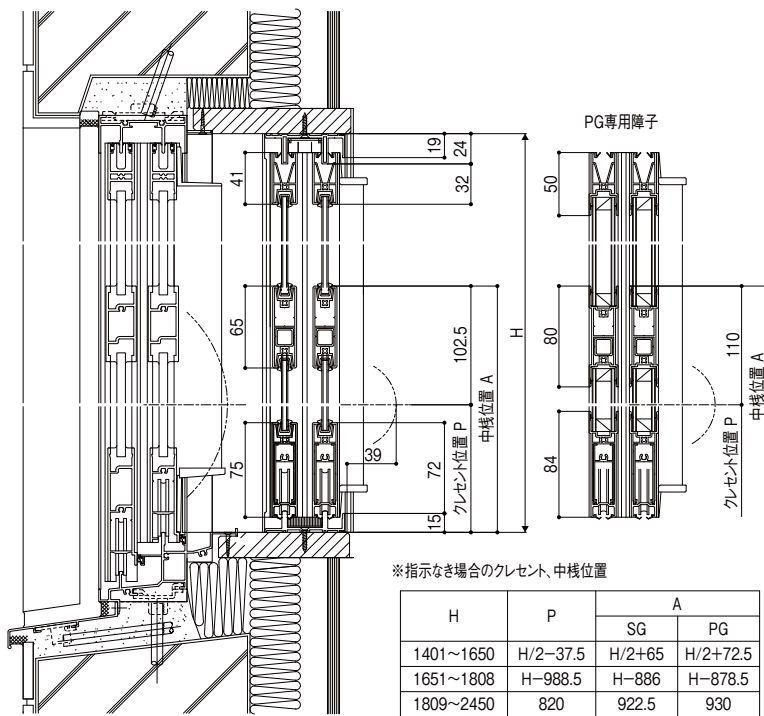
横断面図



BF198001B

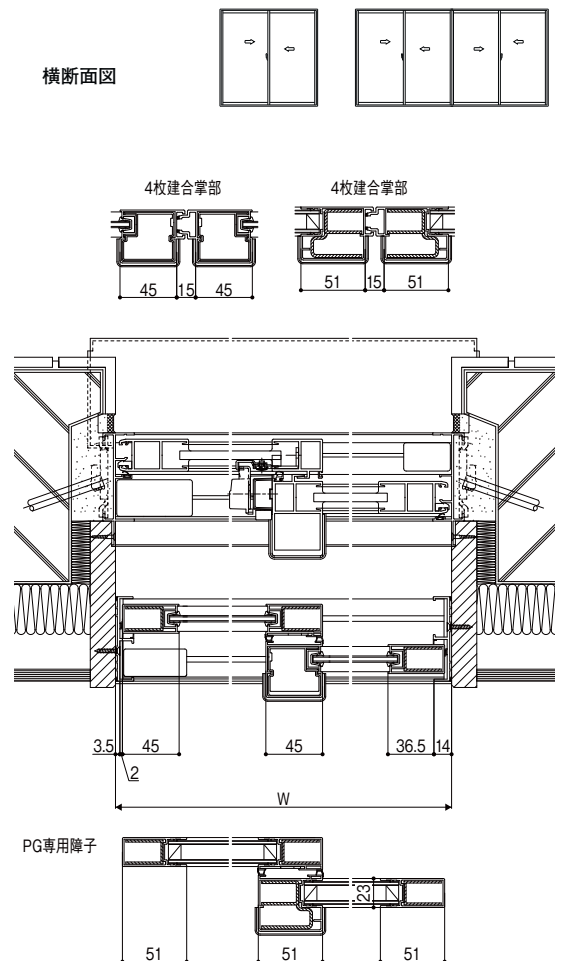
引違い窓 テラス

縦断面図



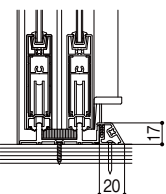
BF198006B

横断面図

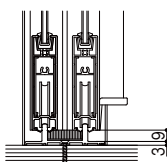


BF198002B

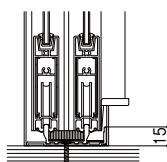
掃出しアタッチメント



間仕切り下枠



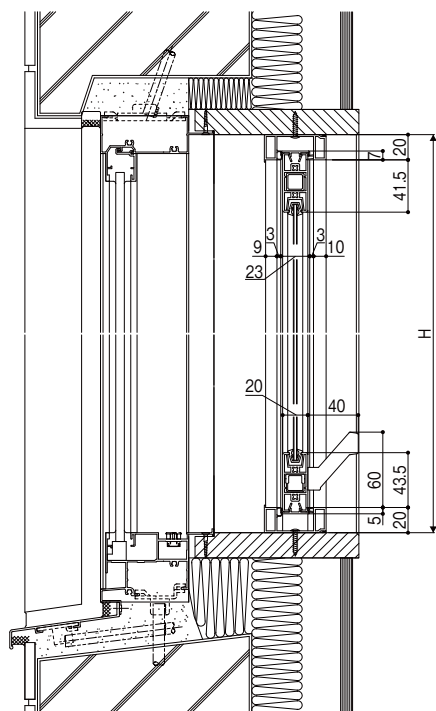
アルミレール枠



FIX窓

縮尺:1/6

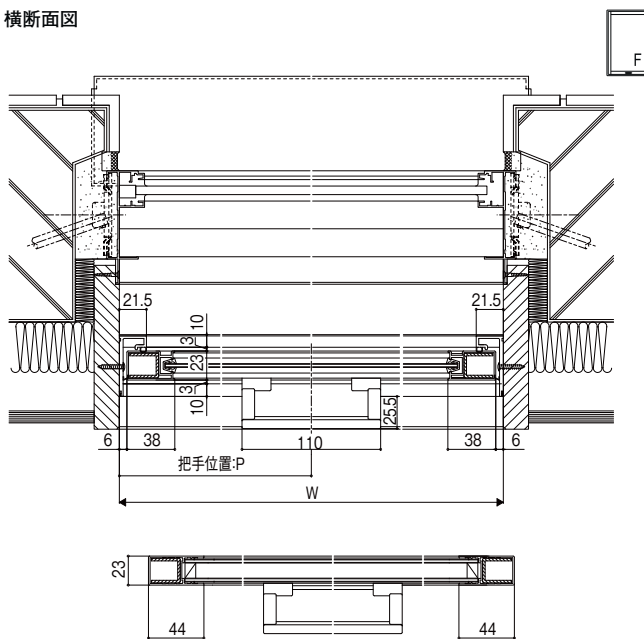
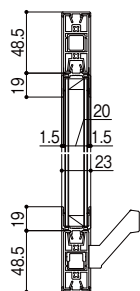
縦断面図



BF198014B

横断面図

PG仕様



把手位置:P寸法

W	把手 個数	P
$W \leq 900$	1個	$P = W/2$
$900 < W$	2個	$P = W/4 + 21.5$

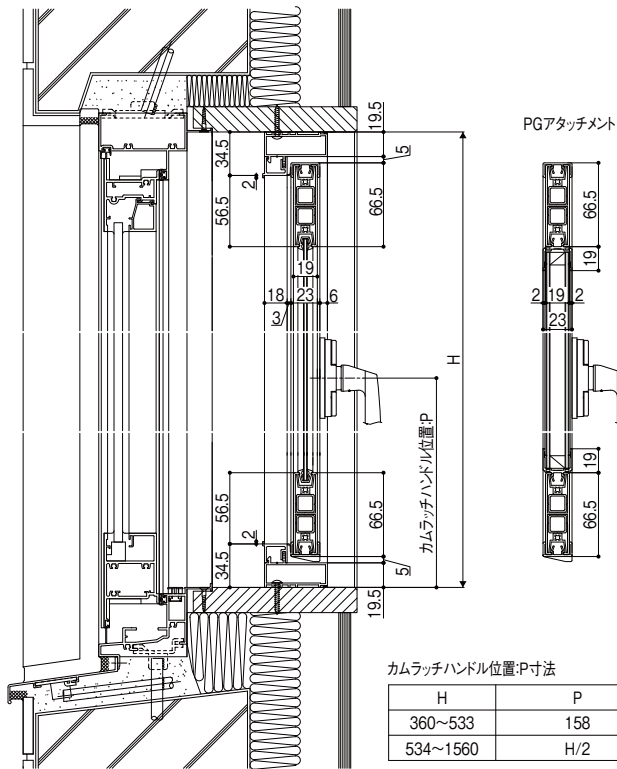
BF198003C

開き窓・テラスドア・方立・無目(非木造) 基本寸法／納まり参考図

開き窓

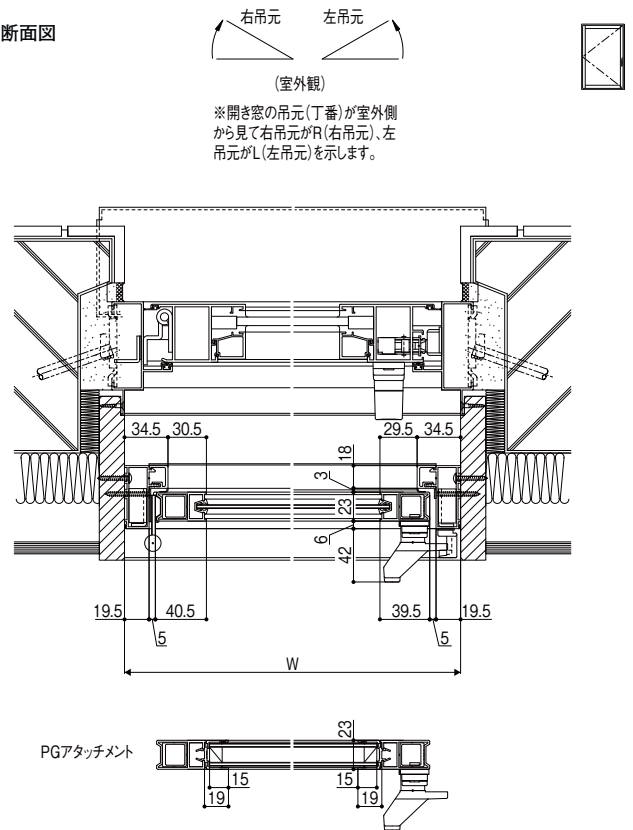
縮尺:1/6

縦断面図



BF198009_B

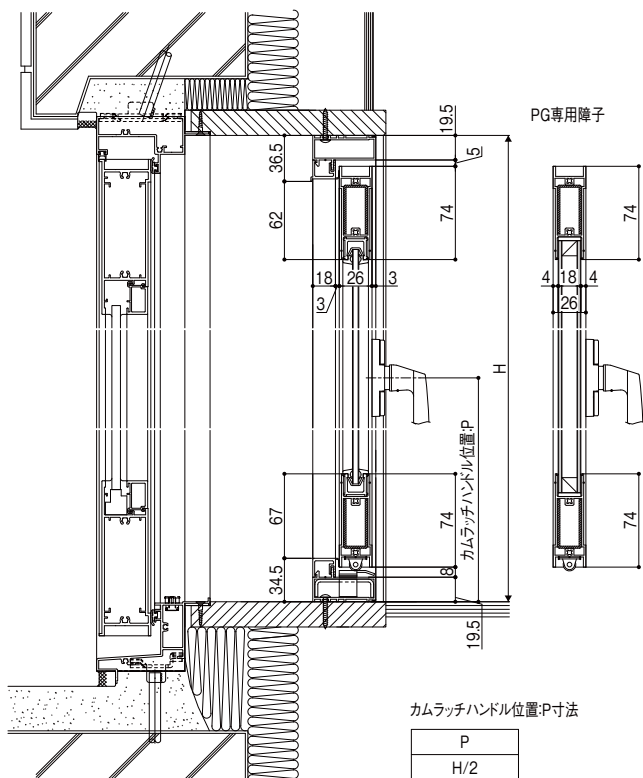
横断面図



BF198010B

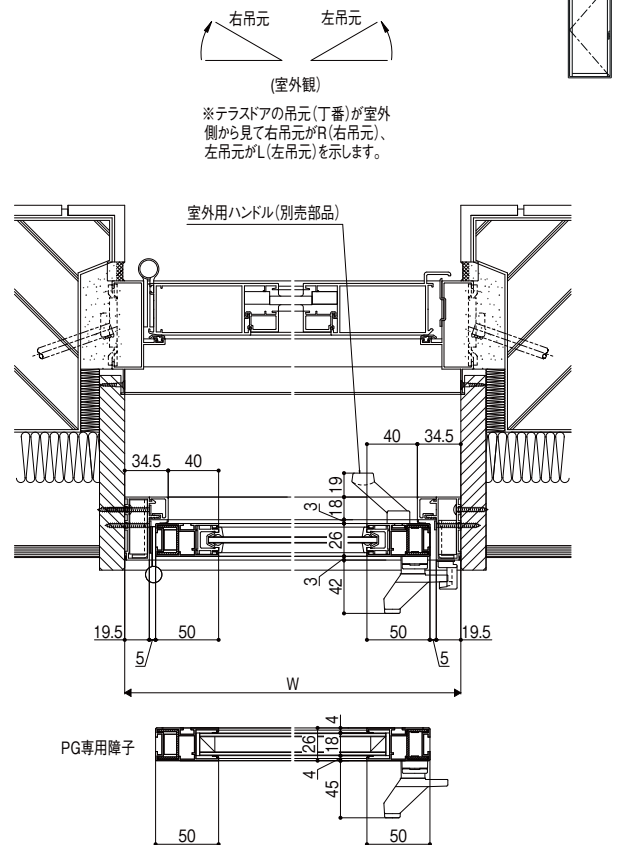
テラスドア

縦断面図



BF198012A

横断面図

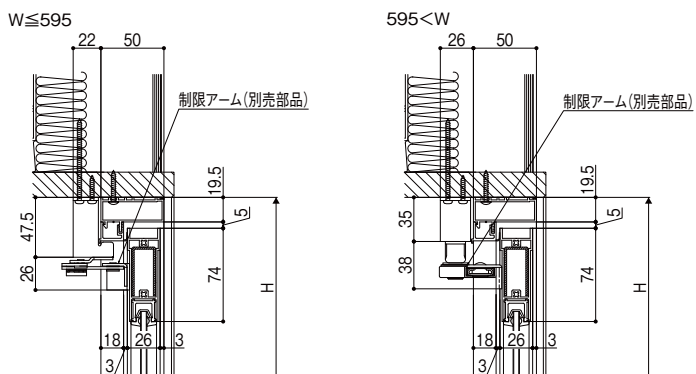


BF198013A

制限アーム

縦断面図

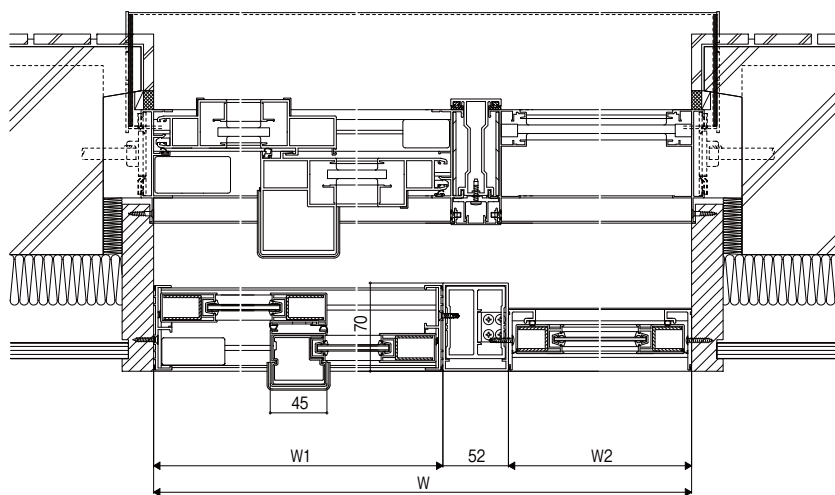
※制限アーム付きの場合(例:テラスタア)



BF198013-01A

連窓方立

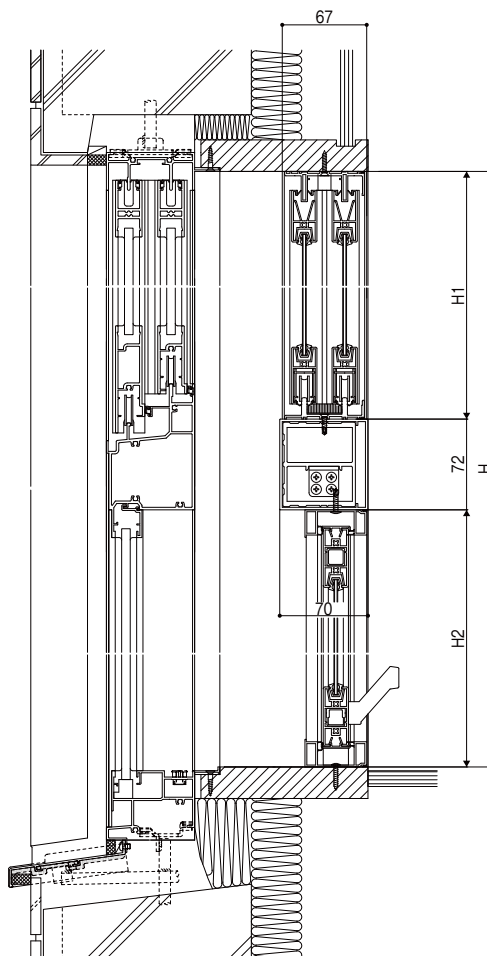
横断面図



F201G16104B

段窓無目

縦断面図

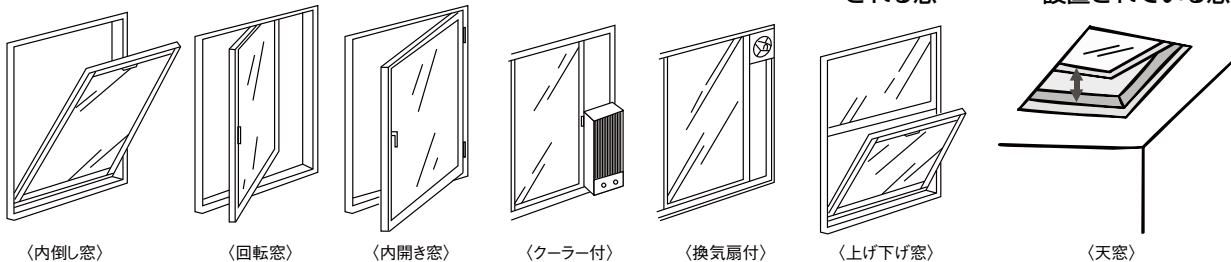


F201G16105

発注上のご注意

【取付けできない窓】

- インプラスは商品特性上、下図の窓には取付けられません。
- 開閉機構から、取付けられない窓
- 内側に造作されている窓
- 清掃時内倒しされる窓
- 垂直壁面以外に設置されている窓



※窓枠にカーテン等が付いている状態でインプラスを取付けると、サッシとカーテンの間隔は少なくなります。

結露がカーテンに付着しやすくなる場合があります。

※垂直壁面の開口部以外には取付け出来ません。(例:天窗)

※窓枠正面にカーテンレールBOX等がある場合はふかし枠を取付けできません。

【開口寸法の実測について】

- ①H1、2、3の3ヶ所を実測し、その最小値を発注H寸法とします。
- ②W1、2、3の3ヶ所を実測し、その最小値を発注W寸法とします。
- ③H1～H3、W1～W3、L1～L2の寸法差が3mm以内であることを確認してください。
- ④開口の各辺のそれぞれのためが±1.5mm以内であることを確認してください。
- ⑤引違い窓でH1～H3寸法差または開口の上辺のたわみが許容を超える場合は、アジャスト上枠のご使用をおすすめします。
アジャスト上枠を使用する場合は、開口上端UWも実測してください。H1～H3の寸法差9.5mm以内、開口の上辺のたわみ±8mm以内であることを確認してください。

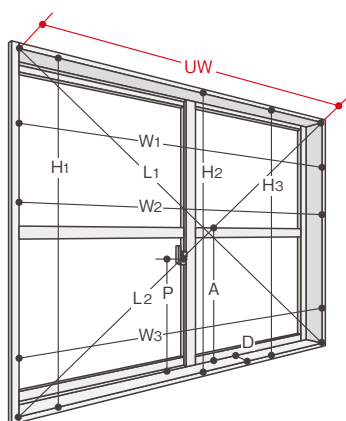
引違い窓にアジャスト上枠を使用する場合、発注寸法に注意してください。

・発注寸法 H = "H1～H3の最小値" - 12

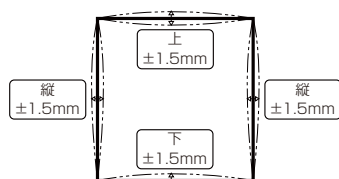
・発注寸法 W = "W1～W3の最小値"

・発注寸法 UW = 開口上端実測値

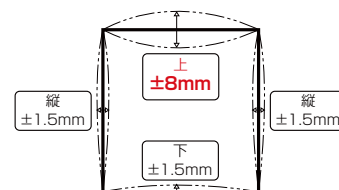
※調整機能を備えているアジャスト上枠は、脱落防止のため障子の出来寸法Hを通常より2mm大きく製作しています。
障子のみを発注する場合は、枠の発注寸法Hよりも2mm大きい障子の発注寸法Hとしてください。



①引違い窓・開き窓
テラスドア・FIX



②引違い窓・
(アジャスト上枠付)



※必ず実測した寸法の最小値をHW寸法としてください。発注寸法が開口最小寸法より大きい場合、取り付け後に部材が波打つ恐れがあります。

※発注寸法が開口最小寸法より小さい場合、障子の掛かり不足による内窓脱落、気密性能の低下や、障子のガタツキなどが生じる恐れがあります。

※開口寸法は正確に測定し、寸法差がある場合は、オプションの平板等を使い、開口を修正します。

また、すき間等気になる場合は、オプションの充てん材をご使用ください。

注意 寸法測定にあたっては、スライドスケール等を使用して正確に測定してください。

※寸法差が許容範囲内であり、かつ障子の建付調整を行った状態であっても、窓枠のねじれ等により隙間やガタツキが生じる恐れがあります。

隙間やガタツキが気になる場合は、オプションの平板等を使い、開口を修正してください。

※開口に寸法差がある場合、障子の建て付け調整後の召合框が内外で横にずれる可能性があります。性能確保のため、召合框のずれが左右に3mm以内であることを確認してください。ずれが気になる場合は、平板等を使い開口を修正してください。

※コーナー方立使用時の採寸方法につきましては、P109をご参照ください。

※化粧額縁取付時のインプラス本体の発注寸法は3方額縁使用時:H-1mm、W-2mm 4方額縁使用時:H-2mm、W-2mmとなります。

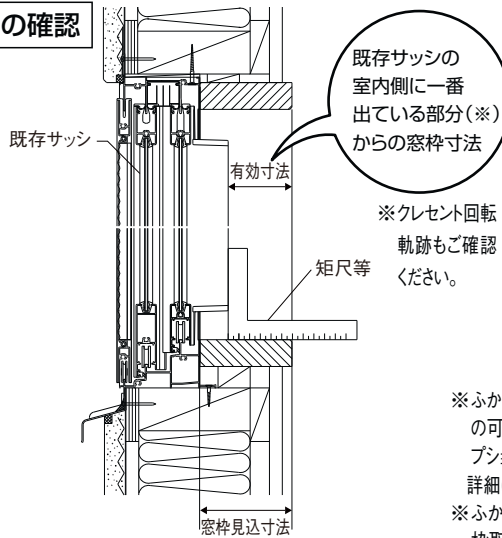
【窓枠の見込寸法について】

窓種 オプション	必要な 有効寸法	有効寸法が不足する場合	注意点
引違い窓	70mm	「ふかし枠」をご使用ください。 ふかし枠 20: 50mm \leq 有効寸法 \leq 69mm ふかし枠 40: 30mm \leq 有効寸法 \leq 49mm ふかし枠 50: 20mm \leq 有効寸法 \leq 29mm ふかし枠 70: 0mm \leq 有効寸法 \leq 19mm	外窓のクレセントが内窓に当たらないように取付けてください。 ふかし枠40、50、70の場合は窓枠見込寸法が40mm以上必要です。 【クレセントが内窓に当たる場合の対応】 ・外窓とインプラスのクレセント位置をずらす。・ふかし枠により外窓との間隔を広げる。 ・外窓が当社製品の時は外窓クレセントをハンドルが小さい物に替える。
引違い窓 (アジャスト上枠付)	75mm	部屋内側に造作材と取付けてください。	【アジャスト上枠をご使用頂く場合の対応】 ・対応できないオプションがございますので、オプション取付け可否表を参照ください。
開き窓	55mm	「ふかし枠」をご使用ください。 ふかし枠 20: 35mm \leq 有効寸法 \leq 54mm ふかし枠 40: 20mm \leq 有効寸法 \leq 34mm ふかし枠 50: 5mm \leq 有効寸法 \leq 19mm ふかし枠 70: 0mm \leq 有効寸法 \leq 4mm	ふかし枠40、50、70の場合は窓枠見込寸法が40mm以上必要です。 外窓のハンドル、ドアクローザーが内窓に当たらないように取付けてください。 有効寸法はハンドル、ドアクローザーの出幅部からの寸法になります。 (外窓のハンドル操作に25mm程度の空間が必要です。)
テラスドア	55mm		
FIX窓	55mm	「ふかし枠」をご使用ください。 ふかし枠 20: 35mm \leq 有効寸法 \leq 54mm ふかし枠 40: 15mm \leq 有効寸法 \leq 34mm ふかし枠 50: 5mm \leq 有効寸法 \leq 14mm ふかし枠 70: 0mm \leq 有効寸法 \leq 4mm	
連窓方立	75mm	部屋内側に造作材を取付けてください。	コーナー方立には、ふかし枠は使用できません。 コーナー方立の見込寸法は72mmですが、 有効寸法110mmは取付スペース(38mm)を考慮した寸法となります。
コーナー方立	110mm		
段窓無目	75mm		

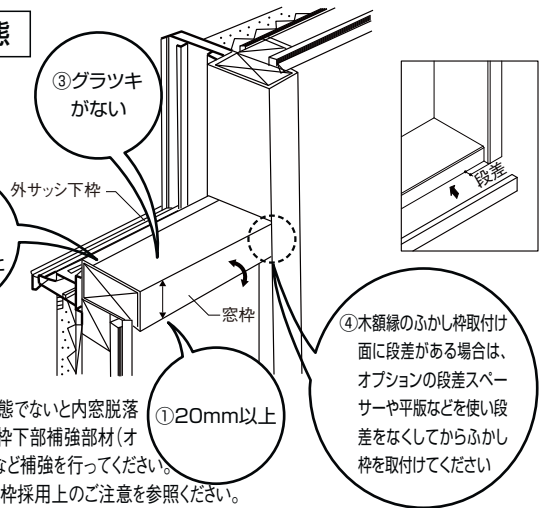
発注上のご注意

【採寸時のご注意】

有効寸法の確認



窓枠の状態



※ふかし枠施工時は上記の状態でないで内窓脱落の可能性があるので、ふかし枠下部補強部材(オプション品)を別途手配するなど補強を行ってください。詳細はP120~122のふかし枠採用上のご注意を参照ください。

※ふかし枠を取付けない場合でも、木額縁の見付け寸法は20mm以上必要です。枠取付ねじの先端が飛び出すおそれがあります。

※ふかし枠取付け面に段差がある場合は、段差スペーサーなどをご使用ください。

※本製品のおよその最大重量は、右記の通りです。引違い窓 窓タイプ:129kg、テラスタイプ:224kg、開き窓:17kg、テラスドア:36kg、FIX窓:76kg

【引違い窓3枚建、4枚建(障子W指定)発注時の寸法指定について】

引違い窓3枚建、4枚建(障子W指定)を発注される際には、W方向の「W」「W1」「W2」「W3」を実測し指定してください。

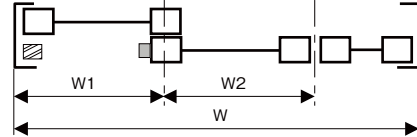
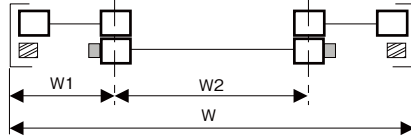
■ : クレセント ▨ : 障子ストッパー

●3枚建

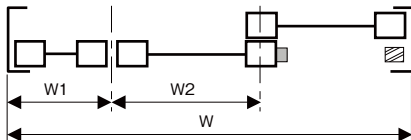
① 外障子-内障子-外障子

※中央部の障子のみを単独で動かす事はできません。中央部の障子を単独で開閉したい場合は、②・③または引違い窓2枚建とFIX窓などとの連窓でご検討ください。

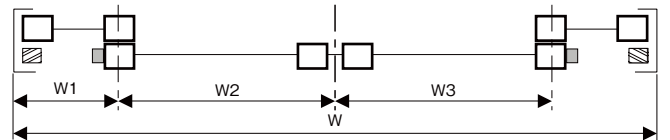
② 外障子-内障子-内障子



③ 内障子-内障子-外障子



●4枚建(障子W指定)



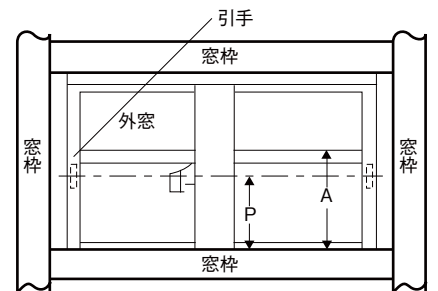
【引違い窓クレセント位置・中棧位置の指定について】

外窓とインプラスのクレセント、中棧位置を合わせたいときは、外窓のP・A寸法を正確に測定してください。

※中棧(A)を指定の場合には、クレセント位置(P)は[SG]P=A-102.5、[PG]P=A-110となります。※引手位置とクレセント位置(P)は同寸法です。

P・A寸法範囲

	開口寸法H(mm)	P・A寸法(mm)の条件
引違い窓 (クレセント位置指定)	258≦H≦331	91.5≦P≦146
	332≦H≦480	120≦P≦220
	481≦H≦1400	H/4≦P≦3H/4かつH-P≦800
	1401≦H	H/4≦P≦3H/4かつH-P≦1644
引違い窓(中棧位置指定)	[SG] H/4+102.5≦A≦3H/4+102.5かつH-A≦1541.5 [PG] H/4+110≦A≦3H/4+110かつH-A≦1534	
引違い窓(中棧・クレセント別指定)	1401≦H	[SG] A>Pの場合A≦P+102.5 A<Pの場合P≦A+34.284≦H-A≦1984 [PG] A>Pの場合A≦P+110 A<Pの場合P≦A+26.5.284≦H-A≦1982



P: 窓枠上面よりクレセント中心までの寸法
A: 窓枠上面より中棧上面までの寸法

P・A寸法範囲 アジャスト上枠ご使用時

	発注寸法H(mm)	P・A寸法(mm)の条件
引違い窓 (クレセント位置指定)	258≦H≦329	91.5≦P≦146
	330≦H≦478	120≦P≦220
	479≦H≦1398	(H+2)/4≦P≦3(H+2)/4かつH-P≦798
	1399≦H	(H+2)/4≦P≦3(H+2)/4かつH-P≦1642
引違い窓(中棧位置指定)	[SG] (H+2)/4+102.5≦A≦3(H+2)/4+102.5かつH-A≦1539.5 [PG] (H+2)/4+110≦A≦3(H+2)/4+110かつH-A≦1532	
引違い窓(中棧・クレセント別指定)	1399≦H	[SG] A>Pの場合A≦P+102.5 A<Pの場合P≦A+34.282≦H-A≦1982 [PG] A>Pの場合A≦P+110 A<Pの場合P≦A+26.5.282≦H-A≦1982

【クレセントなし・ハンドルなしの仕様について】

引違い窓のクレセントなし仕様ではインプラスの基本性能(断熱、気密等)が満足できないため、その内容を了解していただいた上での特注仕様となります。開き窓・テラスドアのハンドルなし仕様につきましては、窓を閉じた状態で固定できないことから製作できません。

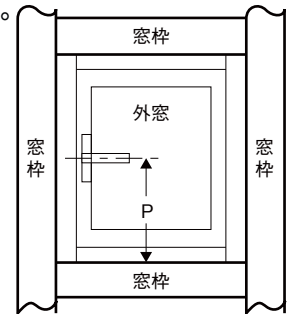
【開き窓ハンドル位置の指定について】

外窓とインプラスのハンドル位置を合わせたいときは、外窓のP寸法を正確に測定してください。

P寸法範囲

	開口寸法H(mm)	P寸法(mm)
開き窓 (ハンドル位置指定時)	$360 \leq H \leq 519$	$130 \leq P \leq H - 130$
	$520 \leq H$	$H / 4 \leq P \leq 3H / 4$

テラスドア (ハンドル位置指定時) ※条件①②を両方満たす 必要があります。	開口寸法H(mm)	P寸法(mm)			
		条件①	H ≤ 1200	1200 < H ≤ 1400	1400 < H
			条件②	$200 \leq P \leq H - 200$	$H / 4 \leq P \leq 3H / 4$ $200 \leq P \leq 1000$



【引違い窓 浴室仕様について】

- ・内窓を取付けると、納まりによっては外窓の障子脱着ができなくなる場合があります。
 - ・浴室出窓には、テーブル板の割れ等による漏水の恐れがあるため、取付けできません。
 - ・以下①②が確認出来ない場合、取付けが出来ない場合があります。
- ①タイル納まりの場合、モルタルが十分に充てんされていること、モルタルが薄い場合でも、下地に木があること。
 - ②ユニットバス納まりの場合、額縁下に内窓荷重を支えられる窓台があること。

【ブラインドイン複層ガラスの仕様について】

- ・スラット、フレーム部、操作框(外面)、アタッチ部はアルミ(インプラスのフレームは樹脂)となります。
- ・スラット、フレーム部、操作框、アタッチ部はホワイトとなります。

【複層ガラス全般について】

- ・ガラスについての注意事項などは「複層ガラスシリーズ」カタログを参照ください。

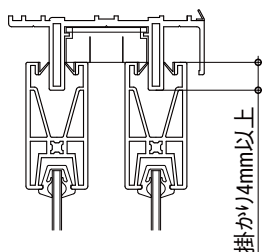
施工上のご注意

【引違い窓・FIX窓 枠と障子の掛かりについて】

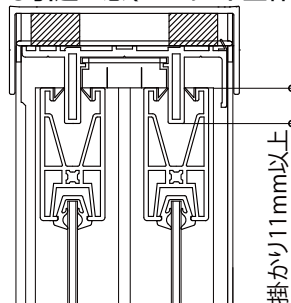
内窓の脱落防止のため、施工後に障子の掛かりが確保されていることを必ずご確認ください。

※障子の掛かり寸法が確保されていない場合は、戸車調整やオプションの平板などを使い、開口を修正して必ず掛かりを確保してください。

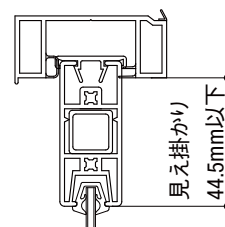
●引違い窓



●引違い窓(アジャスト上枠付)



●FIX窓



【和室にインプラスを取付けする場合について】

和室の鴨居・敷居に取付けする場合、溝が付いているところは埋木したうえで取付けしてください。

そのまま付けますと、枠が歪んだり、波打ちしたりします。

また、枠取付けねじの位置が、埋木部と重なる場合は、オプションの真壁取付用ねじをご使用ください。

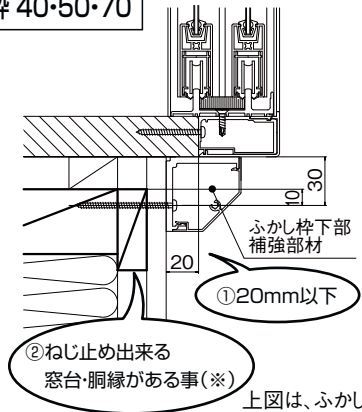
【複層ガラス全般について】

- ・ガラスについての注意事項などは「複層ガラスシリーズ」カタログを参照ください。

ふかし枠採用上のご注意

【ふかし枠補強例】

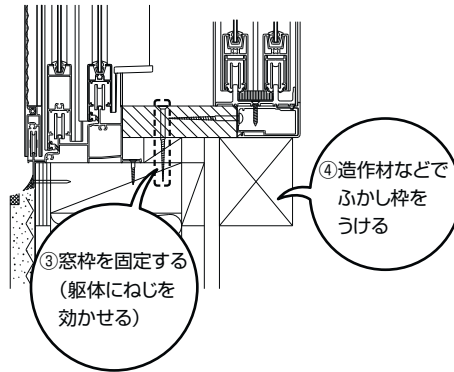
ふかし枠 40・50・70



上図は、ふかし枠50の場合の納まり例です。

※窓台・胴縁の位置は建築図面・打診・壁裏探知機・下地探し針などによって確認してください。

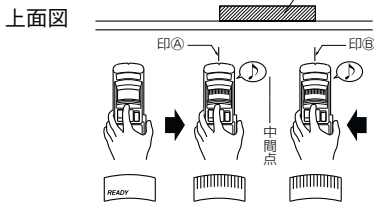
①、②が当てはまらない場合、造作材を使用し補強を行ってください。



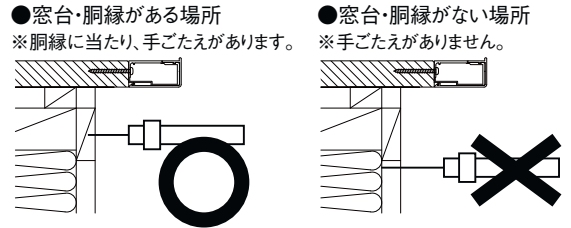
⚠ 注意

ふかし枠は窓枠の状態により補強が必要になる場合があります。また、立ち上がりのある掃出し納まりの場合は必ず補強③、④を全て行ってください。下枠が下がり障子が脱落する恐れがあります。施工時には人が乗ったり、踏みつけないでください。製品が破損するおそれがあります。

(壁裏探知で確認の場合)

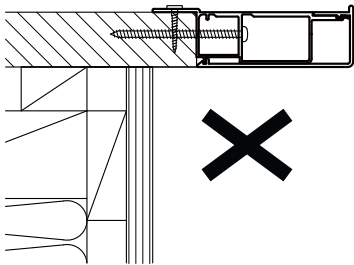


(下地探し針で確認の場合)



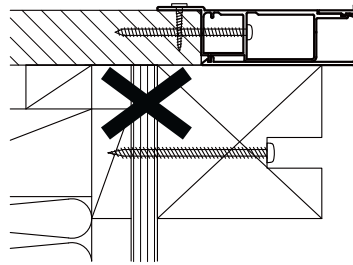
【脱落の可能性のある納まり例】

●補強していない



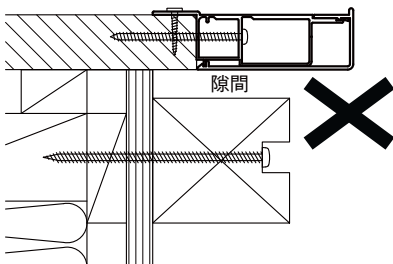
・補強が必要だったが補強しなかった。

●補強材がしっかりと躯体に固定されていない。



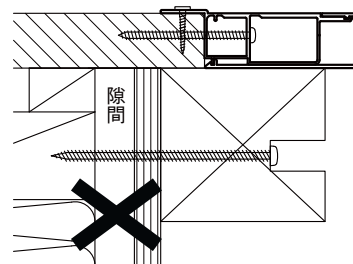
・下地がない所にねじを打った。
・躯体にねじが効いていない。
・指定の取付けねじピッチで固定していない。
・接着剤で補強材を固定した。

●補強材が効いていない。



・補強材が指定された寸法よりも小さい。
・補強材とふかし枠の間に隙間がある。

●壁がしっかりしていない。



・壁と躯体の間に隙間がある。

ふかし枠採用上のご注意

【ふかし枠補強方法】

●ふかし枠下部補強部材を使用する場合

木造納まり用

条件	ふかし枠20	ふかし枠40	ふかし枠50	ふかし枠70
窓タイプ テラスタイプ	X	<p>木ねじ(※1)</p> <p>※a寸法:8mm以上 20mm以下</p>	<p>木ねじ(※1)</p> <p>※a寸法:20mm以下</p>	<p>木ねじ(※1)</p> <p>※a寸法:20mm以下</p>

※1 立ち上がりのある掃き出し納まりの場合に使用

非木造納まり用

条件(※2)	ふかし枠20	ふかし枠40	ふかし枠50	ふかし枠70
窓タイプ	X	<p>コンクリートねじ (現場手配)</p> <p>※a寸法:8mm以上 20mm以下</p>	<p>コンクリートねじ (現場手配)</p> <p>※a寸法:20mm以下</p>	<p>コンクリートねじ (現場手配)</p> <p>※a寸法:20mm以下</p>

※2 テラスタイプの場合は、「下地がない、または納まりが不明な場合」の補強を行ってください。

●造作材を使用する場合

①下地がある場合

木造納まり用

条件	ふかし枠20	ふかし枠40
窓タイプ テラスタイプ	<p>木ねじ(※1)</p> <p>10mm以下 造作材</p> <p>木ねじ 取り付けねじピッチ 450mm以下</p>	<p>木ねじ(※1)</p> <p>20mm以下 造作材</p> <p>木ねじ 取り付けねじピッチ 450mm以下</p>
	<p>木ねじ(※1)</p> <p>20mm以下 造作材</p> <p>木ねじ 取り付けねじピッチ 450mm以下</p>	<p>木ねじ(※1)</p> <p>20mm以下 造作材</p> <p>木ねじ 取り付けねじピッチ 450mm以下</p>

※1 立ち上がりのある掃き出し納まりの場合に使用

ふかし枠採用上のご注意

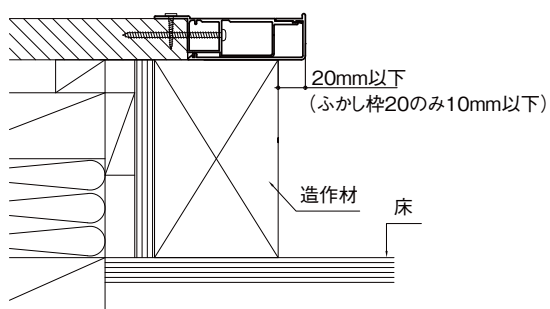
非木造納まり用

条件(※2)	ふかし枠20	ふかし枠40
窓タイプ	<p>10mm以下 140mm以上 造作材 コンクリートねじ 取り付けねじピッチ 450mm以下</p>	<p>20mm以下 140mm以上 造作材 コンクリートねじ 取り付けねじピッチ 450mm以下</p>
	<p>20mm以下 140mm以上 造作材 コンクリートねじ 取り付けねじピッチ 450mm以下</p>	<p>20mm以下 140mm以上 造作材 コンクリートねじ 取り付けねじピッチ 450mm以下</p>

※2 テラスタイプの場合は、「下地がない、または納まりが不明な場合」の補強を行ってください。

②下地がない、または納まりが不明な場合

床からふかし枠を支える補強を造作材で行ってください。



インプラス 現場調査シート

1) 現場基本情報

現場名: 様邸 応対者: 様

調査実施日: 調査実施者:

現場住所: 電話番号:

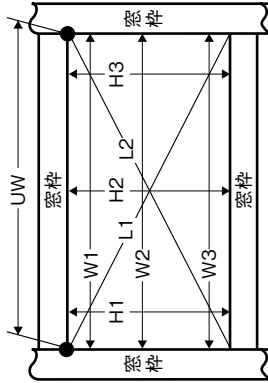
※1 製品色はS:シヨコラデグ、Y:キヤラメルウッドG、N:ニューラルウッドG、L:ライトウッドG、W:ホワイト、G:ライトグレー-Gとなります。

※2 アジャスト上枠には、ふかし枠、連窓無目、コーナー方立の対応はできません。

2) 発注情報

NO	設置場所	品名	製品色 (※1)	開口寸法 W	開口寸法 H	アジャスト上枠(引違いのみ)		有効 寸法	クレセント P寸法	中横 A寸法	ガラス		オプション	
						開口寸法 UW	発注寸法(H1~H3の最小値-12)				区分	種類	厚さ	ふかし枠(※2)
1	引違い窓 開き窓 FIX窓 テラストア	2	S・L	W1:	H1:						透明 型 和紙調	20mm・40mm・50mm・70mm・下部補強部材	3方・4方カーテンレール仕様	中横・組子 間仕切下枠 連窓方立(※2)・段窓無目(※2) コーナー方立(※2)・組出アタッチ
		3	Y・W	W2:	H2:									
		4	N・G	W3:	H3:									
		4	N・G	W3:	H3:									
2	引違い窓 開き窓 FIX窓 テラストア	2	S・L	W1:	H1:						透明 型 和紙調	20mm・40mm・50mm・70mm・下部補強部材	3方・4方カーテンレール仕様	中横・組子 間仕切下枠 連窓方立(※2)・段窓無目(※2) コーナー方立(※2)・組出アタッチ
		3	Y・W	W2:	H2:									
		4	N・G	W3:	H3:									
		4	N・G	W3:	H3:									
3	引違い窓 開き窓 FIX窓 テラストア	2	S・L	W1:	H1:						透明 型 和紙調	20mm・40mm・50mm・70mm・下部補強部材	3方・4方カーテンレール仕様	中横・組子 間仕切下枠 連窓方立(※2)・段窓無目(※2) コーナー方立(※2)・組出アタッチ
		3	Y・W	W2:	H2:									
		4	N・G	W3:	H3:									
		4	N・G	W3:	H3:									
4	引違い窓 開き窓 FIX窓 テラストア	2	S・L	W1:	H1:						透明 型 和紙調	20mm・40mm・50mm・70mm・下部補強部材	3方・4方カーテンレール仕様	中横・組子 間仕切下枠 連窓方立(※2)・段窓無目(※2) コーナー方立(※2)・組出アタッチ
		3	Y・W	W2:	H2:									
		4	N・G	W3:	H3:									
		4	N・G	W3:	H3:									
5	引違い窓 開き窓 FIX窓 テラストア	2	S・L	W1:	H1:						透明 型 和紙調	20mm・40mm・50mm・70mm・下部補強部材	3方・4方カーテンレール仕様	中横・組子 間仕切下枠 連窓方立(※2)・段窓無目(※2) コーナー方立(※2)・組出アタッチ
		3	Y・W	W2:	H2:									
		4	N・G	W3:	H3:									
		4	N・G	W3:	H3:									

【開口寸法採寸】



- 開口の歪に対応する為W、Hの3カ所を測定しその最小値を発注W、H寸法とします。
- W1~W3、H1~H3、L1~L2の寸法差と開口の各辺のたわみが表1の①を満たすことを確認してください。この許容範囲を超える場合は、②アジャスト上枠の使用をお勧めします。許容範囲は、表1の②のとおりです。
- アジャスト上枠を使用する場合は、開口上端UWも測定してください。アジャスト上枠と引違い窓発注寸法は、表2を参照ください。
- 寸法差、たわみが①②の許容範囲を超える場合は、開口の修正が必要ですので、修正部材を(オプションの平板等)を手配してください。
- 化粧額縁取付け時の発注寸法は 3方額縁:H-1mm、W-2mm 4方額縁:H-2mm、W-2mm ととなります。

表1 許容範囲

寸法差	辺のたわみ			
	W1~W3	L1~L2	上	下
①通常時	3mm以内	±1.5mm	±1.5mm	±1.5mm
②アジャスト上枠使用時	3mm以内	3mm以内	±8mm	±1.5mm

①通常時



②アジャスト上枠使用時

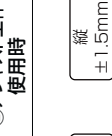
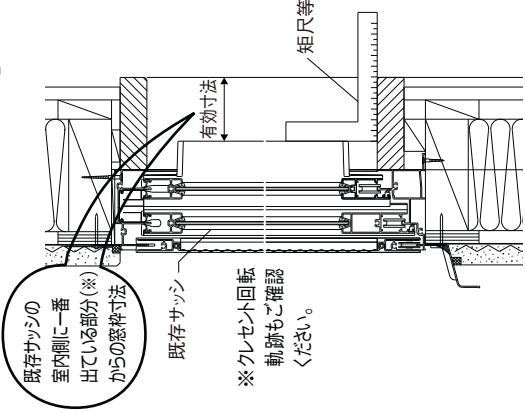


表2 アジャスト上枠使用時の引違い窓発注寸法

●引違い窓にアジャスト上枠を使用する場合は、発注寸法に注意してください。

発注寸法 H	"H1~H3の最小値"-12
発注寸法 W	W1~W3の最小値
発注寸法 UW	開口上端実測値

【有効寸法採寸】

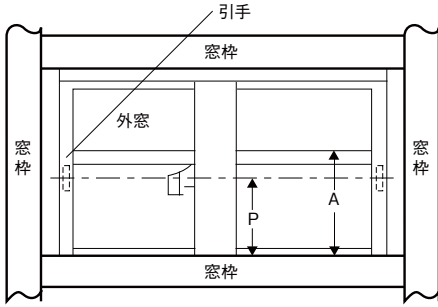


- 引違い窓 必要有効寸法:70mm (アジャスト上枠使用時は75mm)
50mm~69mm⇒ふかし枠20mm
30mm~49mm⇒ふかし枠40mm
20mm~29mm⇒ふかし枠50mm
0mm~19mm⇒ふかし枠70mm
- 開き窓、テラストア
必要有効寸法:55mm
35mm~54mm⇒ふかし枠20mm
20mm~34mm⇒ふかし枠40mm
5mm~19mm⇒ふかし枠50mm
0mm~4mm⇒ふかし枠70mm
- FIX窓 必要有効寸法:55mm
35mm~54mm⇒ふかし枠20mm
15mm~34mm⇒ふかし枠40mm
5mm~14mm⇒ふかし枠50mm
0mm~4mm⇒ふかし枠70mm

※クレセント回転軌跡もご確認ください。

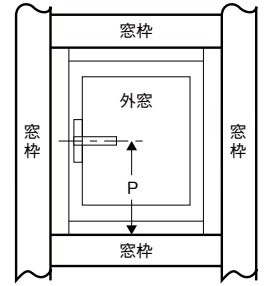
現場調査シート

【クレセント及び中棧位置採寸】



P寸法:下窓枠上面よりクレセント中心までの寸法
 A寸法:下窓枠上面より中棧上面までの寸法
 ●中棧位置を指定すると自動的にクレセント、引手位置が決まります。
 P寸法=A-102.5=引手位置(SG)
 P寸法=A-110=引手位置(PG)

【開き窓ハンドル位置採寸】

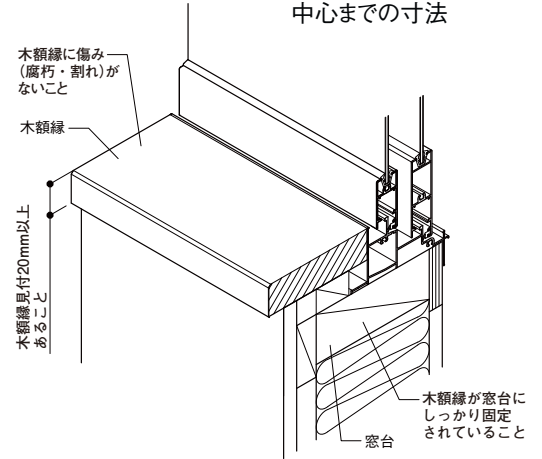
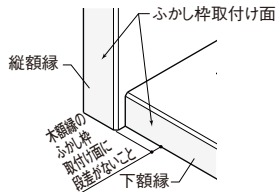


P寸法:下窓枠上面よりハンドル中心までの寸法

【開口の状態確認】

●開口の状態を確認します。

No.	項目	チェック欄
①	木額縁見付20mm以上あること	
②	木額縁に傷み(腐朽・割れ)がないこと	
③	木額縁が窓台にしっかり固定されていること	
④	木額縁のふかし枠取付け面に段差がないこと 段差がある場合は、取付け面を面一に仕上げるための部材(オプションの段差スペーサー等)を手配してください。	



【開口下部の補強要否の確認】

●以下の場合には開口下部に補強が必要となりますので、造作材(オプションのふかし枠補強部材等)を手配して下さい。下枠が下がり障子が脱落する恐れがあります。

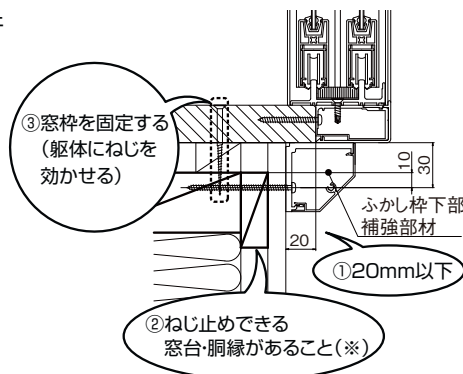
- ①上記の確認項目にひとつでもあてはまらない場合 ②ふかし枠4方用をまた木納まりの出入口用として使用する場合

<補強パターン>

条件		補強方法	補強例
窓タイプ	ふかし枠40・50・70	ふかし枠下部補強材 または 造作材	
	ふかし枠20	造作材	
テラスタイプ	掃き出し納まり(立ち上がりなし)	-	-
	跨木納まり(立ち上がりあり)	造作材	

ふかし枠下部補強材取付条件

ふかし枠 40・50・70



※窓台・胴縁の位置は建築図面・打診・壁裏探知機・下地探針などによって確認してください。

インプラス浴室仕様 現場調査シート

調査実施日: _____

調査実施者: _____

1) 現場基本情報

現場名: _____ 様邸 応対者: _____ 様

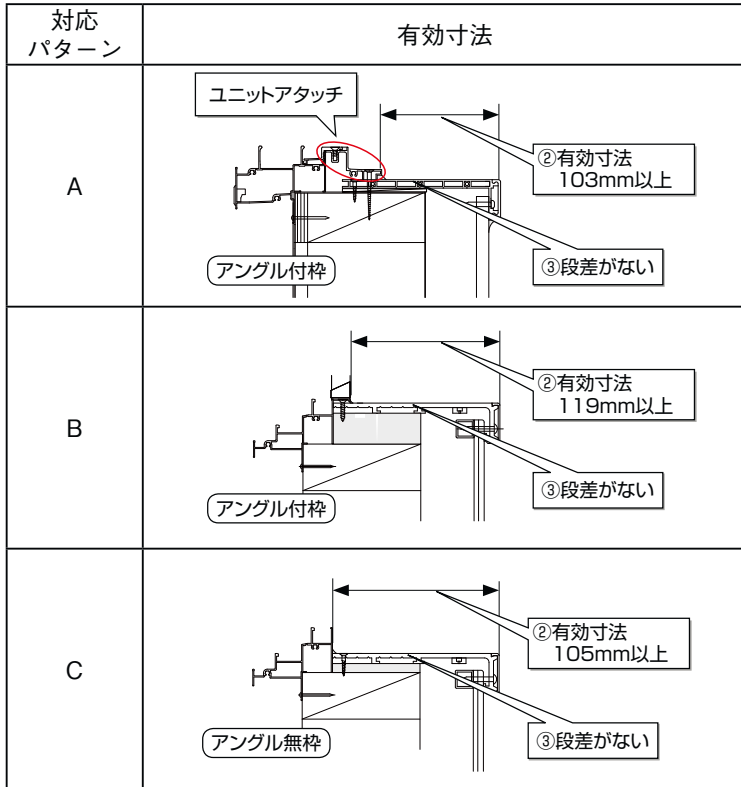
現場住所: _____ 電話番号: _____

2) 納まり確認

(注) 外窓が樹脂サッシの場合は、高さ調整パイプの調整範囲から外れるため、取付けできません。

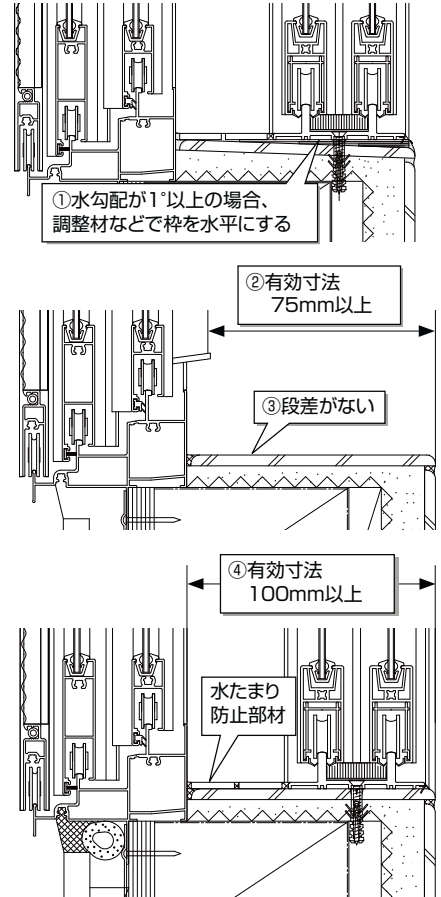
ユニットバス納まり

- ① 開口部の水勾配が1°以内である。
- ② 対応パターン、有効寸法、必要有償品を確認する。
- ③ インプラス取り付け面に段差がない。
- ④ B・Cパターンの場合、サッシ下枠と額縁の位置を採寸して、高さ調整パイプが必要か確認する。



タイル納まり

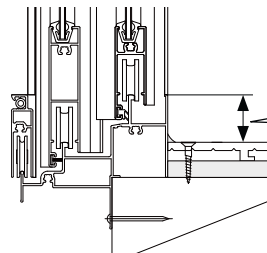
- ① 開口部の水勾配が1°以内である。
- ② 有効寸法が75mm以上ある。
- ③ インプラス取り付け面に段差がない。
- ④ 水たまり防止部材使用時は、有効寸法が100mm以上ある。



② 対応パターンの確認

外窓 額縁	外窓		ユニットアタッチ		対応 パターン	取付け 有償品
	アンクル 付	アンクル 無	有	無		
樹脂額縁	●		●		A	
	●			●	B	
		●		●	C	
アルミ額縁	●		●		A	アルミ 額縁用 取付 ねじ セット
	●			●	B	
		●		●	C	

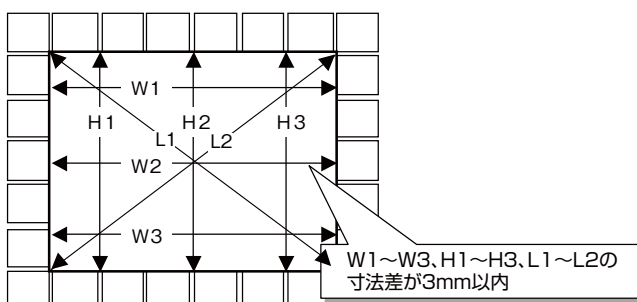
④ 高さ調整パイプの選択 B・Cパターンで使います。



- ④ 外窓下枠上から額縁上面までを採寸する
3.5mm未満 製品同梱部品でOK
3.5mm以上の場合、以下の有償部品が別途必要になります。
- | | |
|----------|--------------------|
| 3.5~10mm | 高さ調整パイプ(3.5~10mm用) |
| 10~20mm | 高さ調整パイプ(10~20mm用) |
| 20~25mm | 高さ調整パイプ(20~25mm用) |
| 25mm以上 | 高さ調整パイプ(25mm以上用) |

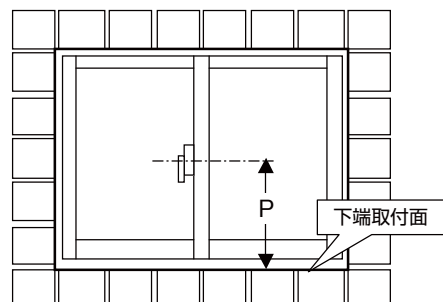
3) 寸法採寸

W・Hの3ヶ所を実測し、最小値を開口W・Hとする
(水勾配がある場合は、インプラス取付位置で採寸してください)



4) クレセント位置採寸

下端取付面からクレセント中心までの寸法を測定する



住まいと結露について (インプラスウッド・インプラス共通項目)

私たちの暮らしの中には、『結露』という不快な現象があります。

結露は、窓枠やガラスを水滴などで汚すだけでなく、さまざまなトラブルを引き起こす“住まいの大敵”です。

ここでは、結露発生のプロセス、結露によるトラブル、そして、結露を抑えるための方法についてご説明いたします。

どんなに高性能なサッシを使用しても、それだけでは結露を完全に防ぐことはできません。

住まい方や自然環境も、結露発生の原因となるからです。

●詳しくは『住まいと結露の豆知識(カタログコード:TX0900)』をご覧ください。

窓の結露発生のプロセス

結露はどのようなときに発生するのでしょうか。

その発生のプロセスを窓の結露を例に見てみましょう。

- ①室内で水蒸気が発生する
- ②冷たい外気が窓の表面温度を下げる
- ③水蒸気を含んだ室内の空気が窓に触れる

窓の表面温度が露点温度*より低い時、
窓の表面に結露が発生します。

*露点温度:室内の空気に含まれる水蒸気は、温度が一定以下になると結露しはじめます。その時の温度を露点温度といいます。



水蒸気の発生源はたくさんあります。

結露によるトラブル

結露は、私たちの生活や住まいに対して、さまざまな悪影響を及ぼします。

結露が引き起こすトラブルの例をあげ、被害の度合を3段階に分類してみました。

これをご覧になれば、なぜ結露対策が必要か、おわかりいただけると思います。

第1段階 こんな症状は結露が原因



- ▲タンスの後ろがジメジメ
- ▲窓やカーテンがビッシヨリ
- ▲押入れがジメジメ

第2段階 放っておくとこうなります



- ▲カビの発生
- ▲カビの胞子、ダニのふんや死がいが浮遊
- ▲ダニの発生

結露の発生は快適で健康的な生活への注意信号です。

第3段階 こうなるとは大変です



▲健康に悪い環境になる・家の美観をそこねる

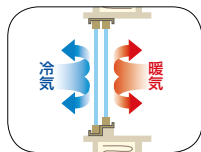
結露を抑えるためのポイント

結露は、室内の空気が露点温度より冷たくなったところに発生します。

ですから、室内に露点温度より冷たくなる所を少なくしたり、室内に必要以上に水蒸気を発生させないことが大切です。

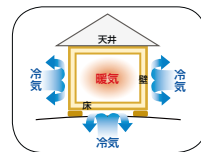
サッシだけでなく、建物の断熱化や
住まい方に注意することも大切です。

Point 1 断熱サッシの使用



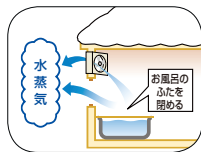
断熱サッシは、外気の冷たさを室内側に伝えにくくします。窓枠やサッシの室内側表面温度を下がりにくくすることで、結露の発生を防ぎます。

Point 2 建物の断熱化



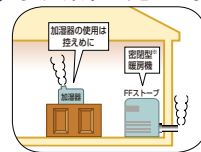
断熱材は、外気の冷たさを室内に伝えにくくするとともに、建物の保温性を高め、室内温度を下がりにくくする効果があります。

Point 3 十分な換気をする



水蒸気量をゼロにするのは不可能です。そこで、室内で発生した余分な水蒸気は、換気扇を回したり窓を開けたりしてこまめに外に排出するようにしましょう。

Point 4 水蒸気の発生そのものを減らす



室内で発生する水蒸気に無関心だった生活から、発生を抑える生活へ。暮らし方や住まい方を少し工夫することも、結露を抑えるためには必要です。

チェックポイント

- 炊事や食事に出る水蒸気
- 就寝中からだから発散される大量の水蒸気
- 鉢植えが出す水蒸気も無視できません
- 浴室や洗面所から出る水蒸気

チェックポイント

- 洗濯物を室内にはなるべく干さない
- お風呂のフタは開けっ放しにしない
- 加湿器のご使用は控えめに
- 密閉型の暖房器*(FFストーブなど)や水蒸気が発生しない暖房器(エアコン、電気ストーブなど)を使う

*密閉型暖房器:燃焼ガスを室内に放出させない暖房器のことです。

日常使用時の注意について

(インプラスウッド・インプラス共通項目)

「インプラス」は、既存外窓の内側に取り付けることを前提とした商品です。外窓と比較すると耐風圧強度や水密性能が低く、また、本商品の設置により気密性が高まりますので、以下のことに注意してご使用ください。

▲注意 風が強い時は、「インプラス」の外側の外部サッシも必ず閉めてください。

「インプラス」は既存外窓の内側に取り付けることを前提としていますので、耐風圧強度は外窓より低くなっています。外窓が開いている状態で「インプラス」に強風が当たると、障子が脱落して事故やケガにつながる可能性があります。



▲注意 雨が降りこむときは、外部サッシも閉めてください。

「インプラス」は水密性能は考慮されていません。外窓が開いている状態で「インプラス」に雨が当たると、室内側に漏水する可能性があります。



▲注意 上下枠や額縁などにぶらさがったりしないてください。

重さによって破損や脱落したりして、事故やケガにつながる可能性があります。



▲注意 ガラス障子に寄りかからないてください。

障子のはずれたり、ガラスが割れたりして、事故やケガにつながる可能性があります。

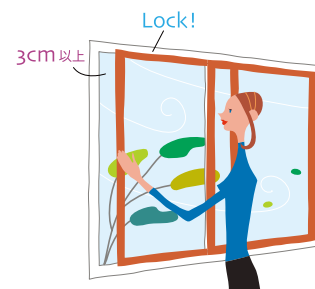


▲注意 ガス・石油機器などをご使用の際は必ず換気をしてください。一酸化炭素中毒のおそれがあります。

お願い …マンションなどで、台風など特に強風時に、玄関や窓を開ける時(※1)や、長期間不在の場合(※2)は外部サッシをしっかり閉めた上で、「インプラス」を少し(3cm以上)開けてください。

(※1)マンションなどで、台風などの強風時に玄関や外気に面した窓が開くと、急激な負圧が「インプラス」にかかり、上枠が変形する可能性があります。

(※2)「インプラス」と外部サッシの間や室内の過剰な温度上昇により、枠や障子の変形する可能性があります。



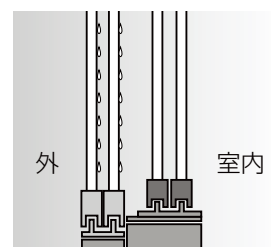
知っていただきたい現象とその対策

(インプラスウッド・インプラス共通項目)

■「インプラス」取付け時の外部サッシの結露について

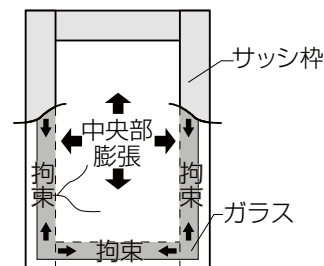
室内の状態によっては、インプラスを取付けても外部サッシに結露が発生する場合があります。

室内の湿気を含んだ空気が、インプラスと外部サッシの間に閉じ込められることで、冷やされた外部サッシ側に結露が発生することがあります。窓の不具合ではないことをご了承ください。



■ガラスの熱割れについて

窓にはめ込まれたガラスに、太陽光が当たることにより、その熱でごく稀に割れることがあります。この現象が「熱割れ」と呼ばれ、外窓が網入りガラスの時や、内窓のガラスがLow-E複層ガラスの場合に発生することがあります。ガラスは熱によって膨張する性質があるため、ガラス中央部と周辺部の温度差により熱膨張差が生じます。この熱膨張差がガラス自体の強度を超えたときに、ガラスの割れが発生します。熱割れを予防するために、以下の点にご注意ください。



●熱割れの防止

- ・カーテンやブラインドなどの遮蔽物を、ガラス面に密着させない
- ・座ぶとんや置物などを、ガラス面に立てかけない
- ・冷暖房の吹き出し空気や熱を、直接ガラスに当てない
- ・ガラス面に紙やフィルムを張ったり、ペンキを塗ったりしない
- ・室内側に熱だまりをつくらない

弊社では、お施主様が商品を安全にご使用いただくための、お願い事項やお手入れ方法、商品保証等、重要な内容を記載した取扱説明書や消費者のための必要情報を記載した小冊子を用意しております。同梱されている取扱説明書や、弊社で用意されている小冊子等は必ず、お施主様にお渡しいただくようお願い致します。尚、取扱説明書等の「商品保証について」の内容は次のようになっておりますので、ご承知おきください。

商品保証について

本書は、ここに記載の保証期間、保証内容の範囲において無料修理を行うことをお約束するものです。保証期間中、商品に故障、損傷などの不具合（以下「不具合」といいます）が発生した場合には、お取り扱いの施工店、工務店、販売店又は当社商品相談窓口にご相談ください。

- 対象商品 インプラス
- 保証期間 施工者よりの引き渡し日（注1）から2年間
注1）改修工事の場合は、改修部分の工事完了の日とします。
- 保証内容 取扱説明書、本体ラベル又はその他の注意書きに基づく適正なご使用状態で、保証期間内に商品そのものに不具合が発生した場合には、下記に例示する免責事項に該当する場合を除き無料修理いたします。
- 免責事項 保証期間内でも、次の様な場合には有料修理となります。
 - ① 当社の手配によらない加工、組立て、施工、管理、メンテナンスなどに起因する不具合
（例えば、中性洗剤以外のクリーニング剤を使用したことによる変色や腐食など）
 - ② 表示された商品の性能を超えた性能を必要とする場所に取付けられた場合の不具合
 - ③ 建築躯体の変形など商品以外の不具合に起因する商品の不具合
 - ④ 商品又は部品の経年変化（使用に伴う消耗、摩耗など）や経年劣化（樹脂部品の変質、変色など）又はこれらに伴うさび、かびなどその他類似の不具合
 - ⑤ 商品周辺の自然環境、住環境などに起因する結露、腐食又はその他の不具合
（例えば、塩害による腐食。大気中の砂塵、煤煙、各種金属粉、亜硫酸ガス、アンモニア、車の排気ガスなどが付着して起きる腐食。ガラスの熱割れ。異常な高温・低温・多湿による不具合など）
 - ⑥ 商品又は部品の材料特性に伴う現象
（例えば色あせ、木目違いなど）
 - ⑦ 天災その他の不可抗力
（例えば、暴風、豪雨、高潮、地震、落雷、洪水、地盤沈下、火災など）による不具合又はこれらによって商品の性能を超える事態が発生した場合の不具合
 - ⑧ 施工当時実用化されていた技術、知識では予測することが不可能な現象又はこれが原因で生じた不具合
 - ⑨ 犬、猫、鳥、鼠などの小動物に起因する不具合
 - ⑩ 引き渡し後の操作誤り、調整不備又は適切な維持管理を行わなかったことによる不具合
（例えば、クレセント・錠などの部品が、使用中にがたついたり異音などが発生し、異常が生じたまま使用し続けたことが原因で発生した傷・破損などの不具合）
 - ⑪ お客様自身の組立て、取付け、修理、改造（必要部品の取外しを含む）に起因する不具合
 - ⑫ 本来の使用目的以外の用途に使用された場合の不具合又は使用目的と異なる使用方法による場合の不具合
 - ⑬ 犯罪などの不法な行為に起因する破損や不具合

.....
*保証期間経過後の修理、交換などは有料とさせていただきます。

*本書によって、お客様の法律上の権利を制限するものではありませんので、保証期間経過後の修理についてご不明の場合は、お取り扱いの施工店、工務店、販売店又は当社商品相談窓口にお問い合わせください。

複層ガラスの品質保証について

本書は、ここに記載の保証期間、保証内容の範囲において無料修理を行うことをお約束するものです。保証期間中、商品に故障、損傷などの不具合(以下「不具合」といいます)が発生した場合には、お取り扱いの施工店、工務店、販売店又は当社商品相談窓口にご相談ください。

- 対象商品 当社製一般住宅サッシ、ドアに組み込まれた当社製複層ガラス
- 保証期間 製造日より10年間
- 保証内容 取扱説明書、本体ラベル又はその他の注意書きに基づく適正なご使用状態で、保証期間内に複層ガラスの中空層に結露を生じた場合には、代替品(不具合が生じた当社製複層ガラスが仕様変更・販売終了している場合には同等商品または近似商品)を無償で提供いたします。
- 免責事項 保証期間内でも、次の様な場合には保証対象外となります。
 - ① 弊社一般住宅用サッシ、ドア以外にご使用された場合
 - ② 弊社一般住宅用サッシ、ドアの組立および取付説明書に従って組立および施工していない場合
(弊社指定の純正ガスケットおよびセッティングブロックを使用していない場合を含む)
 - ③ 地震、風水害、火災などの天災、人災に起因する場合
 - ④ 使用上の誤りおよび不当な改造や修理に起因する場合
 - ⑤ 複層ガラスに組み込まれた板ガラスに亀裂または損傷がある場合
 - ⑥ 熱割れや、強化ガラス(耐熱強化ガラスを含む)の自然破損
 - ⑦ 複層ガラスの中空層部以外の結露
 - ⑧ 高温または多湿の条件下でご使用された場合
(温水プール、サウナルームなど、ただし一般浴室は除く)
 - ⑨ 標高1,000m以上でのご使用で、弊社と事前に打ち合わせが行われなかった場合
 - ⑩ 表示された商品の性能を超えた性能を必要とする場所に取付けられた場合の不具合
 - ⑪ 複層ガラスもしくは、その商品特有の構造上発生しうる現象
(複層ガラスの干渉縞、ゆがみ、ヤケなど)
 - ⑫ 商品又は部品の経年変化(使用に伴う消耗、摩耗など)や経年劣化(樹脂部品の変質、変色、変形など)、又はこれらに伴うさび、かびなどその他類似の不具合
 - ⑬ 犯罪などの不法な行為に起因する破損や不具合
 - ⑭ 保証対象外であることを事前にご了承いただいている場合
 - ⑮ 複層ガラスに弊社所定のマークが表示されていない場合
 - ⑯ 実用化された技術では予測困難な現象に起因した不具合
 - ⑰ カタログ等に注意事項等として事前に告知されている現象

.....
*保証期間経過後の修理、交換などは有料とさせていただきます。

*本書によって、お客様の法律上の権利を制限するものではありませんので、保証期間経過後の修理についてご不明の場合は、お取り扱いの施工店、工務店、販売店又は当社商品相談窓口にお問い合わせください。

“ひとりひとりにうれしいショールーム”

LIXILなら家に関するあれもこれもが一度にご覧いただけます。
また家づくりの味方、ショールームコーディネーターがイメージ提案、
アドバイス、お悩み解消など、お手伝いをさせていただきます。
お気軽にお越しください。



営業時間 10:00~17:00

休館日 毎週水曜日(祝日の場合は営業)、夏期、年末年始

駐車場 あり(台数には限りがございます)

※印がつくショールームは上記と異なる運営をしておりますので
ご注意ください。

また各ショールームとも曜日・時間帯によっては大変混み合います
ので、事前のご予約をおすすめいたします。

各ショールームで展示内容が異なりますのでご注意ください。
あらかじめ、ご希望の商品の有無などをホームページもしくは
電話で確認くださいますようお願いいたします。



■ PCサイトはこちらから

<http://www.lixil.co.jp/showroom>



■ モバイルサイトはこちらから

<http://www.lixil.co.jp/showroom/sp/>

■北海道

ショールーム札幌	☎ 011-748-8833
函館ショールーム	☎ 0138-46-1011
旭川ショールーム	☎ 0166-39-1794
釧路ショールーム	☎ 0154-37-0044
ショールーム帯広	☎ 0155-91-1130
北見ショールーム	☎ 0157-69-6800

■東北

ショールーム青森	☎ 017-762-1221
八戸ショールーム	☎ 0178-24-4514
盛岡ショールーム	☎ 019-659-1714
ショールーム仙台	☎ 022-745-0395
秋田ショールーム	☎ 018-826-1791
山形ショールーム	☎ 023-647-1797
郡山ショールーム	☎ 024-935-4316

■甲信越

新潟ショールーム	☎ 025-283-1760
長岡ショールーム	☎ 0258-28-4131
上越ショールーム	☎ 025-527-2677
ショールーム甲府	☎ 055-237-1763
長野ショールーム	☎ 026-252-6200
松本ショールーム	☎ 0263-85-2500
上田ショールーム	☎ 0268-21-2610

■関東

水戸ショールーム	☎ 029-304-1710
つくばショールーム	☎ 029-861-1144
ショールーム宇都宮	☎ 028-634-1794
小山ショールーム	☎ 0285-28-4134
高崎ショールーム	☎ 027-370-0171
太田ショールーム	☎ 0276-49-4310
さいたま総合ショールーム	☎ 048-875-6402
さいたま水まわりショールーム	☎ 048-668-1794
川越ショールーム	☎ 049-238-7560
熊谷ショールーム	☎ 048-528-0526
越谷ショールーム	☎ 048-979-3111
千葉ショールーム	☎ 043-331-1717

ショールーム船橋

ショールーム船橋	☎ 047-460-6681
ショールーム木更津	☎ 0438-33-5102
成田水まわりショールーム	☎ 0476-28-3281
柏ショールーム	☎ 04-7134-1794
ショールーム横浜 ※	☎ 045-662-1401
相模原ショールーム	☎ 042-716-1794
藤沢水まわりショールーム	☎ 0466-89-1794
厚木ショールーム	☎ 046-221-8167

■東京

ショールーム東京 ※	☎ 03-4332-8888
東京エクステリアショールーム	☎ 03-3290-8620
世田谷水まわりショールーム	☎ 03-6741-1784
足立水まわりショールーム	☎ 03-6741-1754
葛西水まわりショールーム	☎ 03-3877-4921
ショールーム立川	☎ 042-538-1934

■東海・北陸

岐阜ショールーム	☎ 058-276-1711
ショールーム静岡	☎ 054-238-7750
ショールーム浜松	☎ 053-411-1794
沼津ショールーム	☎ 055-929-1794
ショールーム名古屋	☎ 052-300-8477
ショールーム平針	☎ 052-807-5503
豊橋ショールーム	☎ 0532-69-1720
岡崎ショールーム	☎ 0564-65-7316
小牧ショールーム	☎ 0568-76-9600
ショールーム津	☎ 059-238-3210
富山ショールーム	☎ 076-420-2331
ショールーム金沢	☎ 076-203-1111
福井ショールーム	☎ 0776-57-1785

■近畿

滋賀ショールーム	☎ 077-565-1794
京都ショールーム	☎ 075-231-1716
福知山水まわりショールーム	☎ 0773-22-8524
ショールーム南港	☎ 06-6615-2300
ショールーム大阪 ※	☎ 06-6733-1794
堺水まわりショールーム	☎ 072-344-1794

枚方水まわりショールーム

枚方水まわりショールーム	☎ 072-851-1591
ショールーム箕面	☎ 072-725-1741
神戸ショールーム ※	☎ 078-361-6680
神戸エクステリアショールーム	☎ 078-797-7050
姫路ショールーム	☎ 079-283-4440
奈良ショールーム	☎ 0743-57-1719
和歌山ショールーム	☎ 073-447-1739

■中国


米子ショールーム	☎ 0859-38-1719
岡山ショールーム水まわり・内装建材館	☎ 086-242-1794
岡山ショールームサッシ・エクステリア館	☎ 086-245-8460
広島ショールーム	☎ 082-850-3919
福山ショールーム	☎ 084-920-1794
山口ショールーム	☎ 083-976-0860

■四国

徳島ショールーム	☎ 088-664-5503
ショールーム高松	☎ 087-815-3388
ショールーム松山	☎ 089-957-0254
高知ショールーム	☎ 088-878-1790

■九州・沖縄

小倉ショールーム	☎ 093-531-4111
八幡ショールーム	☎ 093-695-1741
ショールーム福岡	☎ 092-415-4433
ショールーム久留米	☎ 0942-45-1794
佐賀水まわりショールーム	☎ 0952-31-7665
長崎ショールーム	☎ 0957-27-2710
ショールーム熊本	☎ 096-334-1894
大分ショールーム	☎ 097-568-3417
ショールーム宮崎	☎ 0985-23-1794
都城ショールーム	☎ 0986-38-5180
ショールーム鹿児島	☎ 099-263-1882
ショールーム沖縄	☎ 098-897-8508



"そこまでやるか"を、どこまでやるか。

窓やトイレ、バスルームやキッチン、エクステリアに至るまで、
すべてを製造・開発するメーカー、リクシル。

暮らしのいちばん近くにあるものこそ、
いちばん毎日を変えてゆける。
そう、リクシルは信じている。だからこそ、ぜんぶつくる。

ただ、製品をつくるのではない。
不可能を乗り越えて、課題を解決する。
見たこともない価値を、世の中に提案する。

分析を積み重ね、検証を繰り返し、
先進の技術を融合させながら、
ひとつずつ実現していく。

簡単になど、叶わなくていい。難しいほど、面白い。
何度失敗しても、必ず最後に成功させる。

まだない答えは、つくればいい。

MADE *By* LIXIL.

それが、リクシルのものづくり。

TOSTEM **INAX** **SHINNIKEI** **sunwave** **TOEX** の技術は、**LIXIL** へ。



タイル建材



バスルーム



キッチン・水栓



洗面化粧台



トイレ



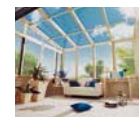
窓・サッシ



インテリア建材



玄関ドア・外装建材



ガーデンルーム



地球環境のためにLIXILは
業界トップランナーとして
先進的な取組をしています。

株式会社 LIXIL

会社や商品についての情報のご確認は、LIXILオフィシャルサイトまで

<http://www.lixil.co.jp/>

※ショールームの所在地、カタログの閲覧・請求、図面・CADデータなどの各種情報は、上記オフィシャルサイトからご確認ください。

商品についてのお問い合わせ・部品のご購入は、お客さま相談センターまで

受付時間/月～金 9:00～18:00 土・日・祝日 9:00～17:00(ゴールデンウィーク、夏期休暇、年末年始等を除く)

TEL. ☎0120-126-001 FAX.03-3638-8447

- 旭トステム外装株式会社のサイディング材に関する商品相談は
旭トステム外装(株)サービスデスクナビダイヤル TEL.0570-001-117

修理のご依頼は、LIXIL修理受付センターまで

受付時間/月～金 9:00～18:00(祝日、年末年始、夏期休暇等を除く)

TEL. ☎0120-413-433 FAX.☎0120-413-436

<http://www.lixil.co.jp/support/>

安全に関するご注意

ご使用前に「取扱説明書」をよくご覧の上、正しくお使いください。また、取付設置工事は「取付設置説明書・施工説明書」に従ってください。いずれの場合も、取り扱いを誤ると事故や故障の原因となります。

個人情報保護について

当社は、当社取扱商品のユーザーさま及び流通業者さま等の個人情報を商品納入にあたって取得し、将来にわたる品質保証、メンテナンス、その他当社プライバシーポリシーに記載の目的のために利用させていただきます。個人情報の取り扱いについての詳細は、当社オフィシャルサイトの「プライバシーポリシー」をご覧ください。

- 表示価格は2016年12月現在のメーカー希望小売価格です。商品のみで、取付費・工事費などは別途となります。
- 注記なき価格はすべて税別価格です。
- 写真は印刷のため、実際の色と異なる場合がございます。現物またはサンプルなどにてご確認ください。
- 仕様・価格は予告なく変更する場合がありますので、ご了承ください。
- 本カタログ掲載内容及び写真・図版の無断転載はかたくお断りします。

業務用	SJ4600	02	2016.12.10 発行
-----	--------	----	---------------

